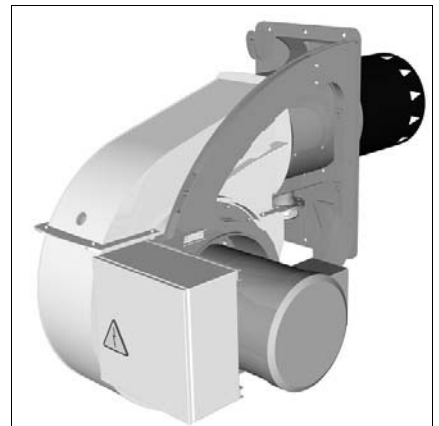


**Руководство по эксплуатации  
для авторизованных специалистов**

**Комбинированные горелки  
E10 GL-E**

**elco**



WWW.SMARTFLAM.BY   
**SmartFlam**

Импортер  
в Республику Беларусь  
8 (029) 11 915 11 [INFO@SMARTFLAM.BY](mailto:INFO@SMARTFLAM.BY)

# Общие сведения

## Содержание

---

<b>Общие сведения</b>	Содержание . . . . .	2
	Важные указания Гарантия, общие указания по технике безопасности . . . . .	3
	Указания по технике безопасности	
	Монтаж, ввод в эксплуатацию, техническое обслуживание . . . . .	4
<b>Технические характеристики</b>	. . . . .	5
	важные компоненты, описание горелки . . . . .	6
	Графики мощности . . . . .	7
	Потеря давления газа головки горелки	
	Потеря давления газа газовой заслонки . . . . .	8
	Размерные эскизы . . . . .	9
	. . . . .	10
<b>Монтаж</b>	Крепление горелки к котлу Электрические соединения Предварительные установки . . . . .	11
	Установочные размеры головки горелки . . . . .	12
	Подвод газа . . . . .	13
	Описание газового тракта . . . . .	14
	Схема подключения топлива . . . . .	16
	Подключение топлива Регулировка давления топлива . . . . .	17
	Гидравлическая система топлива . . . . .	18
<b>Пуск в эксплуатацию</b>	Проверки . . . . .	19
	Техническое обслуживание горелки . . . . .	20
	Пуск в эксплуатацию . . . . .	21
	Процесс запуска Процесс работы Общие положения безопасности . . . . .	21
	Газовый запуск Режим функционирования на газе	
	Основные правила безопасности . . . . .	22
	Регулирование состава смеси (топливо/воздух)	
	Газовые клапаны и арматура . . . . .	24
	Электронный блок управления горелкой . . . . .	25
	Stellantrieb SAD 15 . . . . .	26
	Stellantrieb STM 40 . . . . .	26
	Датчики пламени . . . . .	27
	Жидкотопливный гидравлический блок . . . . .	28
	Линия обратной форсунки RDG 1250 . . . . .	29
	Линия сопла 24 - EH . . . . .	30
	Выбор форсунки, тип Sonic . . . . .	33
	Регулятор давления топлива Регулятор давления воздуха . . . . .	34
	Реле давления газа . . . . .	35
	Измерение уходящих газов . . . . .	36
	Газовый клапан генератора розжига . . . . .	38
	Комбинированные блоки CG 15-30 . . . . .	38
<b>Инструкции по обслуживанию</b>	Техническое обслуживание горелки . . . . .	40
	Колесо вентилятора . . . . .	41
<b>Обслуживание</b>	Причина и устранение неисправностей . . . . .	42
	Причина и устранение неисправностей . . . . .	43
<b>Декларация</b>	. . . . .	44

# Общие сведения

## Важные указания

### Гарантия, общие указания по технике безопасности

#### Общая информация

Настоящее руководство по эксплуатации является неотъемлемой составной частью устройства и должно вывешиваться в помещении монтажа теплогенератора на видном месте. Следует указать адрес и номер телефона ближайшей сервисной службы. Оно ориентировано исключительно на авторизованный специализированный персонал.

**Настоящее руководство по эксплуатации содержит самые важные указания для технически безопасного монтажа, ввода в эксплуатацию и технического обслуживания горелки и должно соблюдаться всеми лицами, работающими на устройстве.**

#### Важные указания

Горелки рассчитаны согласно спецификации в главе "Технические характеристики" (альтернативные виды топлива по запросу). Монтаж, ввод в эксплуатацию и техническое обслуживание должны выполняться только авторизованными специалистами. При этом должны соблюдаться действующие предписания и директивы. Монтаж газопроводов и газопроводной арматуры должен выполняться признанным специалистом, при этом также должны соблюдаться действующие директивы и предписания. Работы по ремонту реле контроля, ограничителей и топочных автоматов, а также других устройств безопасности должны производиться только изготовителями соответствующего оборудования или их уполномоченными

по обслуживанию отдельных установок. Замену оригинальных деталей должен осуществлять только специалист.

#### Основные положения

Для обеспечения экологической безопасности, надежности и экономичности эксплуатации необходимо соблюдать следующие нормы:

EN 676	Газовые Горелки с наддувом
EN 267	Масло Горелки с наддувом

Оператор должен быть проинструктирован относительно функции топочной системы согласно действующих норм и правил страны применения.

При монтаже установки газовой топки должны учитываться национальные определения и строительные нормы и правила страны.

При монтаже установки топки для сжигания жидкого топлива должны также учитываться национальные определения и строительные нормы и правила страны.

Для металлических резьбовых соединений в газопроводах должны применяться соответствующим образом испытанные уплотняющие средства.

Перед вводом в эксплуатацию удалите из газопровода воздух. Воздух ни в коем случае не должен выводиться через топку.

#### Место монтажа

Запрещается эксплуатация горелки в помещениях с агрессивными парами (например, лак для волос, перхлорэтилен, тетрахлорметан, пары растворителя и т. д.), интенсивным пылеобразованием или с высокой влажностью воздуха (до 60 %). Следует обеспечить достаточный приток воздуха к месту монтажа топочной установки.

#### Техническое обслуживание

Техническое обслуживание установки должно выполняться специалистом не реже одного раза в год. Рекомендуется заключить договор на проведение технического обслуживания.

#### Гарантийные обязательства

**За повреждения, возникшие по следующим причинам, мы не несем гарантийной ответственности:**

- если ввод в эксплуатацию и техническое обслуживание горелки предпринимается вопреки руководства по эксплуатации;
- при повреждениях на основе ненадлежащего монтажа;
- при повреждениях на основе неправильной настройки;
- при повреждениях на основе несанкционированного вмешательства и
- при повреждениях на основе ненадлежащего обслуживания (напр., эксплуатация установки с превышенным давлением).

Сохраняются изменения, которые способствуют техническому прогрессу.

#### Общие указания по технике безопасности

Горелка установлена в соответствии с действующими стандартами, директивами и признанными правилами по технике безопасности и в зависимости от типа горелки испытана как образец (смотри заявление о соответствии в главе "Технические характеристики" или в конце руководства по эксплуатации) или должна подвергаться отдельному испытанию (смотри заявление изготовителя в главе "Технические характеристики" или в конце руководства по эксплуатации). При ненадлежащем применении горелки или ее использовании не по назначению может возникнуть опасность для людей и имущества.

Во избежание опасности горелка должна применяться и

эксплуатироваться только,

- в области применения по назначению,
- в безупречном состоянии для соблюдения техники безопасности,
- при соблюдении всех предписаний и всех указаний в руководстве по эксплуатации,
- при соблюдении всех предписаний по инспекции и техническому обслуживанию, упомянутых в руководстве по эксплуатации или в документации компонентов или в соответствующих национальных законах, стандартах или положениях

#### Меры защиты и правила поведения

1. Эксплуатация горелки только в неповрежденном, технически безукоризненном и безупречном с точки зрения техники безопасности состоянии.

2. Монтаж, ввод в эксплуатацию/настройка, ремонт и техническое обслуживание только специалистами, специально обученными и уполномоченными на выполнение соответствующих работ. Это относится также к работам на электрическом оборудовании и системах подачи газа или жидкого топлива.
3. Все защитные устройства установки должны регулярно проверяться согласно соответствующим предписаниям.
4. Во время проведения работ на установке необходимо надевать соответствующую защитную одежду.
5. Приведенные в руководстве по эксплуатации указания должны, в основном, учитываться и также соблюдаться действующие положения или предписания предупреждения несчастных случаев

# Общие сведения

## Важные указания

### Указания по технике безопасности

### Монтаж, ввод в эксплуатацию, техническое обслуживание

и соответствующие национальные инструкции по сооружению и технике безопасности, положения, стандарты и законы.

6. Обозначения, находящиеся на установке, должны поддерживаться в читабельном состоянии и при необходимости обновляться.

7. Функционирование устройства только с исправными и включенными защитными устройствами.

8. Установка должна ежегодно – в зависимости от системных условий при необходимости чаще - проверяться на внешне распознаваемые повреждения и

функциональность защитных устройств.

9. Защитные свойства и безопасность не должны ухудшаться, выходить из строя и изменяться дополнительной внешней проводкой.

#### Виды деятельности на электрической установке

- Все виды деятельности на электрической установке должны выполняться специалистом-электриком.
- При проведении всех работ установка должна выключаться от электропитания и защитить против неожиданного повторного включения.
- Работы под напряжением должны проводиться только под надзором второго лица, который при опасности выключает установку от электропитания.
- Электрическая установка должна проверяться в рамках технического обслуживания. Любое повреждение (напр., ослабленные соединения, поврежденная изоляция кабеля) должно немедленно устраняться.

#### Указания по технике безопасности для монтажа

##### Отключить установку от электропитания!

Перед началом монтажных работ отключить основной и аварийный выключатель и предохранить от повторного включения.

**Опасно!** Несоблюдение этого может привести к ударам электрическим током. Результатом этого могут быть тяжелые травмы или смертельный исход.

#### Указания по технике безопасности для первого ввода в эксплуатацию

Первый ввод в эксплуатацию топочной установки должен выполнять только производитель, изготовитель или другой из этих названных специалистов. При этом должны проверяться все регулирующие, управляющие и защитные устройства на их функцию и – насколько это позволяет регулирование – на их правильную настройку.

Перед первым вводом в эксплуатацию необходимо проверить надлежащую защиту электрических цепей и меры по защите от касания электрических устройств и общей проводки.

#### Указания по технике безопасности для технического обслуживания

- Перед началом работ оператор должен получить информацию об их выполнении.
- Монтаж, ввод в эксплуатацию/настройка, ремонт и техническое обслуживание только специалистами, специально обученными и уполномоченными на выполнение соответствующих работ. Это относится особенно к работам на электрическом оборудовании и системах подачи газа или жидкого топлива.
- Во время проведения работ на установке необходимо надевать соответствующую защитную одежду.
- Предписанные работы по настройке, техническому обслуживанию и инспекции должны проводиться с соблюдением предусмотренных сроков.
- При проведении работ на установке ее необходимо отключить от электропитания и предохранить от неожиданного повторного включения.
- Перед началом работ на установке необходимо прервать подачу топлива.
- Все предохранительные устройства должны регулярно проверяться согласно соответствующим национальным положениям, предписаниям, стандартам и законам.
- Поврежденные детали должны заменяться немедленно. При замене деталей должны применяться оригинальные детали или подтвержденные или разрешенные изготовителем запасные детали.
- Не разрешается устанавливать дополнительные компоненты, которые не являлись вместе с установкой составной частью испытания образца или отдельного испытания.
- Без разрешения изготовителя не должны предприниматься изменения, перенастройки на установке.
- Ослабленные винтовые соединения должны контролироваться после повторного соединения на прочную посадку.
- При открытии соединений уплотнений необходимо тщательно прочистить уплотняющие площади при повторном монтаже. Следует обратить внимание на безупречное соединение, поврежденные уплотнения следует

заменить. После повторного монтажа должно осуществляться испытание на герметичность.

- Ремонтные работы на устройствах ограничения, самонастраиваемых устройствах и устройствах контроля пламени, а также на других защитных устройствах должны выполняться только соответствующим изготовителем или их уполномоченными на отдельном устройстве. Специалист по техническому обслуживанию должен заменять комплектные конструктивные элементы или узлы одного и того же типа.
- После замены или ремонта защитных устройств, а также после завершения работ по техническому обслуживанию предохранительные устройства должны проверяться на их функциональность.
- Использовать горелку только на топках, которые пригодны для соответствующих размеров пламени, т.е., в которых пламя может беспрепятственно разгораться.
- Каждое изменение давления топки (напр., от изменений на газовыпускной системе) и любое изменение, которое приводит к измененной подаче воздуха на горелку (напр., дополнительное применение звукоизоляционной крышки), требует проведения дополнительного регулирования горелки!
- Во время работы горелки находящиеся поблизости люди должны защищаться соответствующими средствами от вредного для здоровья шумового воздействия.

#### После всех работ по техническому обслуживанию и ремонту:

1. Проверка работоспособности
2. На всех точках нагрузки проверка значений  $O_2$ - ( $CO_2$ -) /  $CO$  - /  $NOx$ , а также показатели дымности и потери тепла с отработавших газов
3. Составить протокол измерений, оставить копию на установке.

# Технические характеристики

Тип горелки	E10.12000.30 GL-E	E10.12000.37 GL-E
<b>Теплоотдача горения</b> *(FQ=частотное управление двигателя)	Природный газ: 1300* - 12000 кВт *(1750 кВт без FQ) Жидкое топливо EL: 3600 - 12000 кВт	Природный газ: 1300* - 12000 кВт *(1750 кВт без FQ) Жидкое топливо EL: 3600 - 12000 кВт
<b>Максимальное соотношение регулирования</b>	отклоняющиеся значения по запросу (Внимание: нижняя рабочая точка должна также располагаться в пределах графика мощности, возвратное давление макс. 2 бар)	
<b>Давление в камере сгорания</b>	Выбор номинальной нагрузки горелки в пределах диапазона номинальной нагрузки, обозначенного в графике мощности; отклоняющаяся номинальная нагрузка по запросу	
<b>Топливо</b>	Природный газ E, LL; Жидкое топливо EL согласно DIN 51603-1 или эквивалент	
<b>Рабочий режим</b>	с возможностью постоянного регулирования	
<b>Топочный автомат Электронное комбинированное регулирование</b>	Etamatic OEM или BCS 300 на горелке, другое электронное комбинированное регулирование в отдельном распределительном шкафу	
<b>Электротехническое оснащение</b>	На горелке установлен распределительный шкаф IP54, который содержит клеммную колодку и в зависимости от оснащения топочный менеджер и другие компоненты	
<b>Опции электротехнического оснащения</b>	BCS или Etamatic OEM в качестве блока управления горелкой Управление мощностью при помощи контактора, плавной работы или запуска по схеме Y-D снаружи в отдельном распределительном шкафу Регулирование мощности от внешнего заданного значения 4-20 мА Преобразователь частоты снаружи в отдельном распределительном шкафу Подготовка к специальному регулированию O2, щуп установлен снаружи Profibus DP, Modbus RT, Ethernet	
<b>Двигатель наддува</b>	400/690 В, 50/60 Гц /2950 об/мин, IP55	
	30 кВт	37 кВт
<b>Подсоединение газа</b>	DN100, PN16, природный газ E p <sub>min</sub> =250 мбар, природный газ LL p <sub>min</sub> =300 мбар	
<b>Подсоединение жидкого топлива</b>	на горелке: M 38x1,5 снаружи: 1" Шланги для жидкого топлива: DN 25x1500	
<b>Топливный насос</b>	Высоконапорный насос 30 бар установлен на горелке, ок. 2700 л/ч; 4,0 кВт	
<b>Степень защиты</b>	IP40, дополнительно IP54	
<b>Выбросы NOx</b>	Работа на газе: 100-150 мг/кВтч (без доступа воздуха согласно EN676, конкретные значения по запросу) Работа на жидком топливе: 200-250 мг/кВтч (без доступа воздуха согласно EN676, конкретные значения по запросу)	
<b>Длина пламени макс. при 3 % O<sub>2</sub></b>	6,2 м	
<b>Диаметр топки</b>	мин. 1,3 м (в зависимости от мощности топки и соответствующих требований NOx)	
<b>Шумовая эмиссия</b>	< 97 дБ(А) звукового давления (среднее значение на огибающей поверхности на расстоянии 1 м)	
<b>Место установки</b>	Закрытые помещения или на месте монтажа с защитой от влияния погоды; неагрессивная атмосфера	
<b>Условия окружающей среды</b> (включая влияние теплового излучения)	от 0°C до макс. 60°C с BCS или Etamatic OEM на горелке, от -10°C до макс. 60°C с другими устройствами электронного комбинированного регулирования в распределительном шкафу котла, относительная влажность воздуха макс. 60% (специальная антикоррозионная защита по запросу)	
<b>Вес горелки</b>	ок. 650 кг плюс 100 кг транспортное шасси	

# Технические характеристики

## важные компоненты, описание горелки

Тип горелки	E10.12000.30 GL-E	E10.12000.37 GL-E
<b>важные компоненты:</b>		
<b>Контроль пламени</b>	QRA 2, QRA 53, FFS 06	
<b>Запальный трансформатор</b>	ZA 20 140 ZM 20-14 и EBI	
<b>Серводвигатели</b>	SAD 15 / STM 30/40	
<b>Реле контроля давления воздуха</b>	DL 50A	
<b>Трубопровод форсунки</b>	RDG 1250, 24 EH	
<b>Реле давления жидкого топлива</b>	DSB 158F931	
<b>Топливный насос</b>	SMG 1631 4,0 кВт 2200 лч	

### Режим работы

Автоматическая, постоянно регулируемая двухкомпонентная паяльная горелка, выборочно для жидкого топлива EL согласно DIN 51603-1 или техн. горючих газов согласно EN 437. Испытано согласно EN 267 и EN 676.

### Исполнение

Горелки уже имеют проволочные соединения клеммной колодке.

### Исполнение BCS и Etamatic OEM

Электронное управление горелкой (топочный автомат, электронное комбинированное соединение, контроль плотности газового клапана) размещено на горелке.

### Другие устройства электронного комбинированного регулирования

Электронное управление горелкой (топочный автомат, электронное комбинированное соединение, контроль герметичности газового клапана) размещено в отдельном распределительном шкафу.

### Приточный воздух

Колесо вентилятора избыточного давления с крутой характеристикой для выработки высокого роста давления. Стабильная характеристика горения без пульсаций также возможна на теплогенераторах с высоким сопротивлением со стороны выпуска.

### Регулирование

Регулирование соотношения "топливо-воздух" через электронное комбинированное регулирование и сервоприводы на исполнительные элементы

- воздушная регулирующая заслонка
- регулятор количества жидкого топлива
- газовая заслонка.

### Контроль

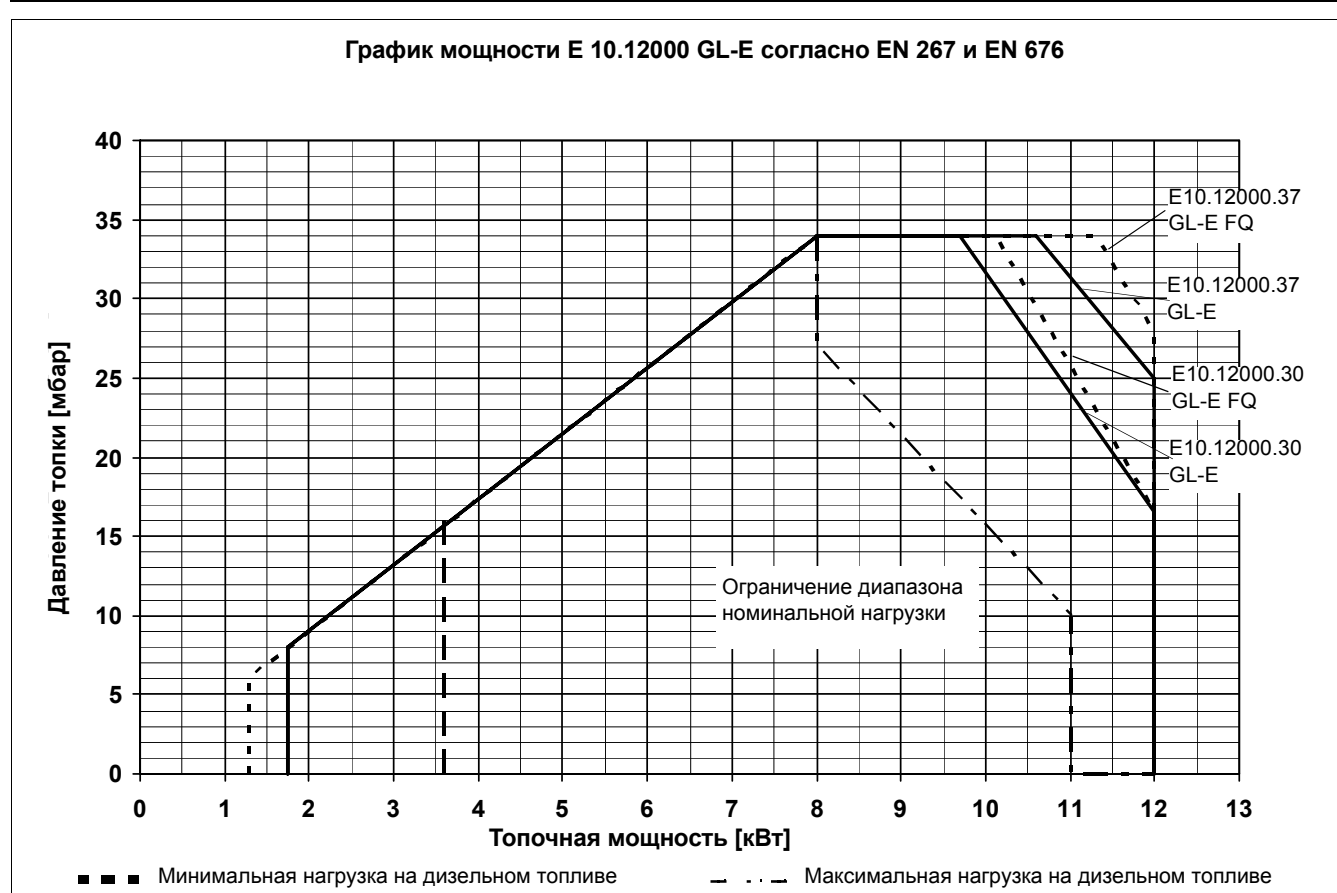
Контроль пламени с помощью блока ультрафиолетового контроля и испытанного топочного автомата. Контроль дутьевого воздуха с помощью дифференциальных реле давления; при регулировании частоты вращения с ее контролем.

### Розжиг

- **со стороны жидкого топлива:** прямой электрический высоковольтный розжиг при уменьшенной пусковой мощности, максимально все же 35% от макс. мощности горелки.
- **со стороны газа:** электрический высоковольтный розжиг через встроенную запальную горелку.

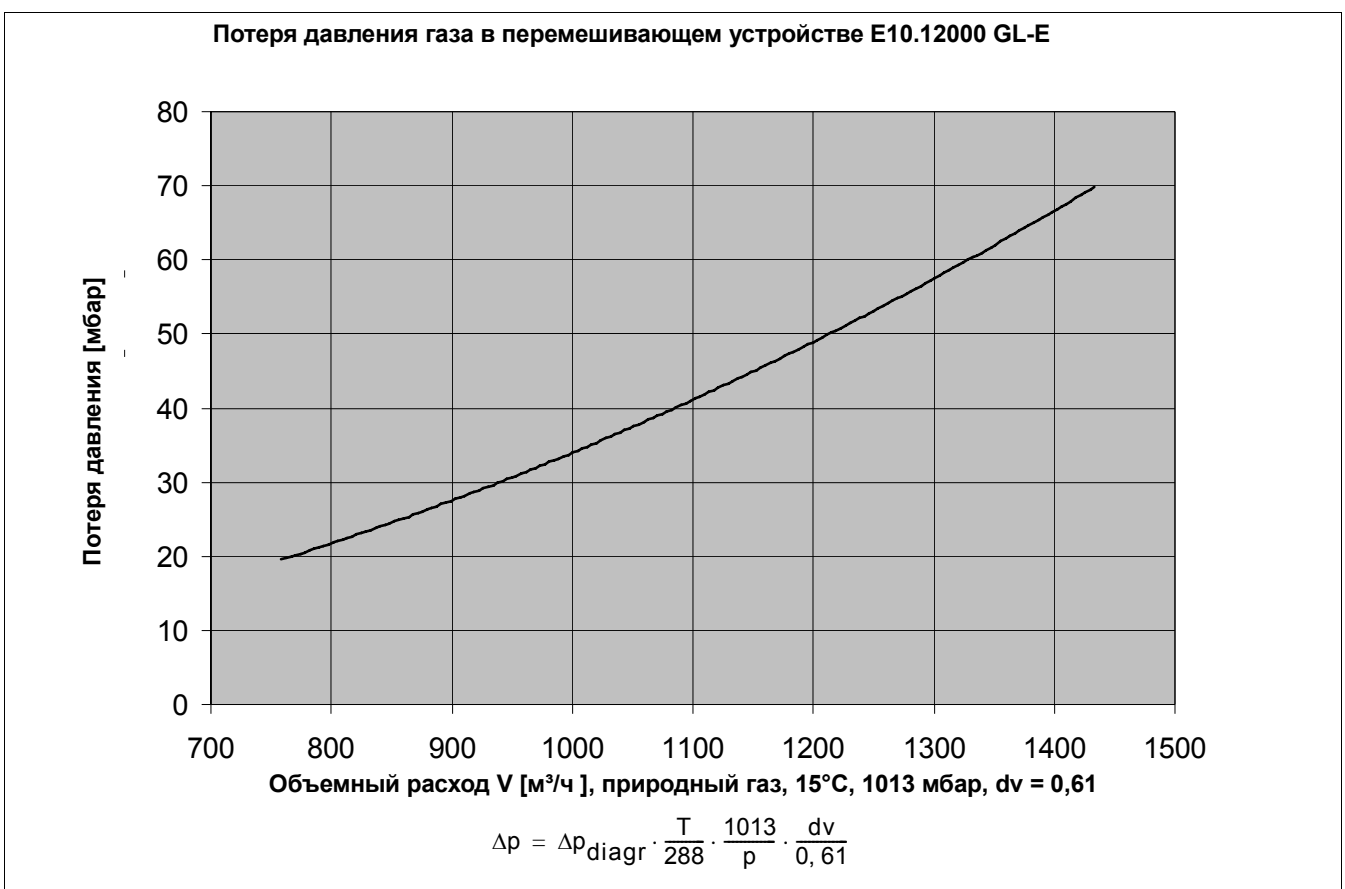
# Технические характеристики

## Графики мощности



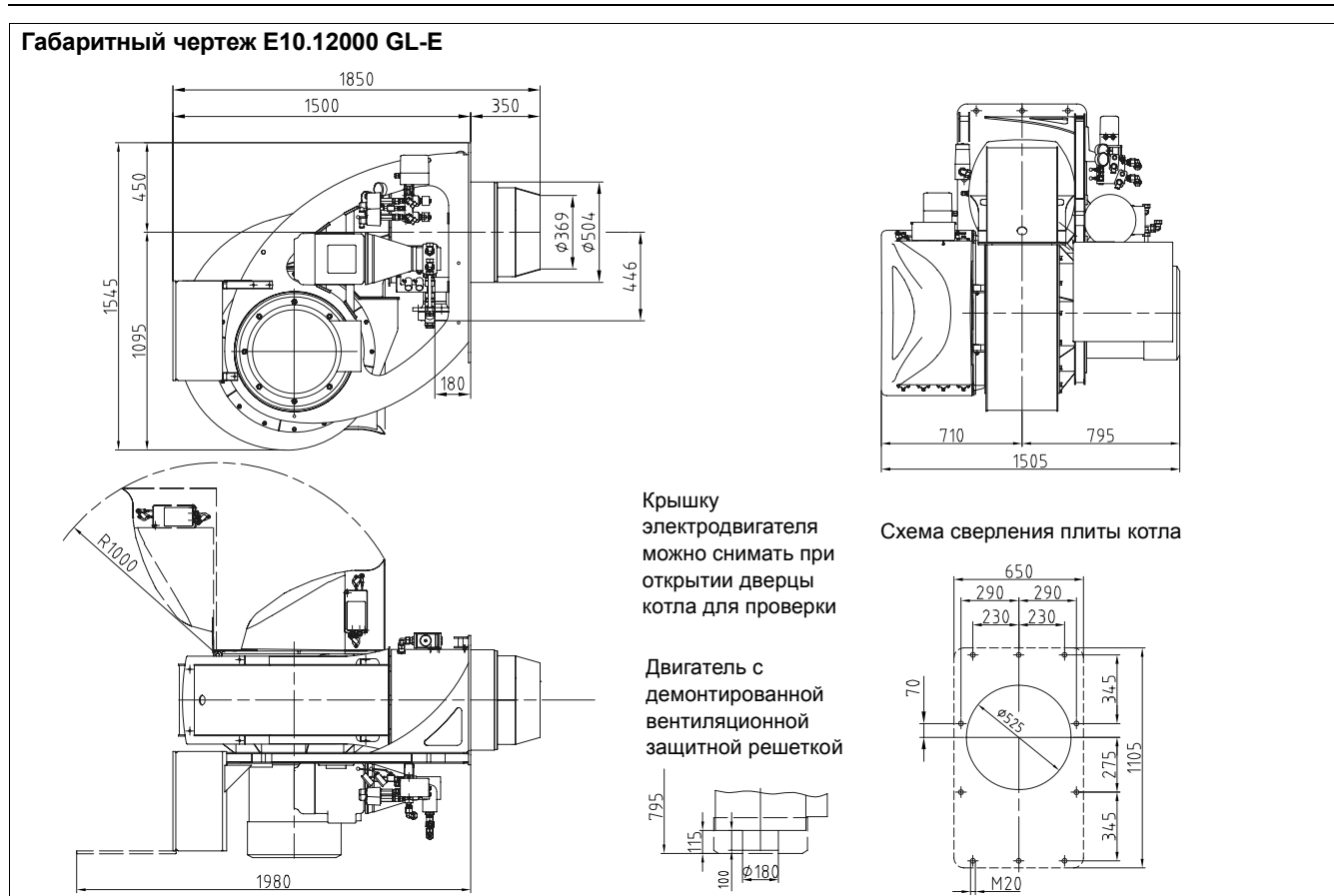
# Технические характеристики

## Потеря давления газа головки горелки Потеря давления газа газовой заслонки

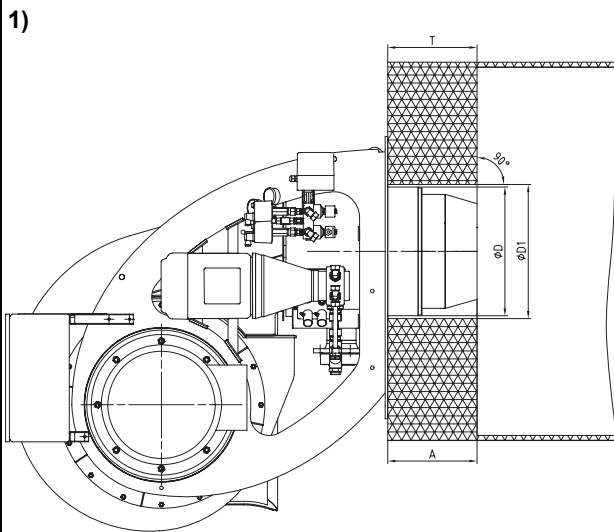


# Технические характеристики

## Размерные эскизы



# Технические характеристики



## к 1) Обмуровка котла

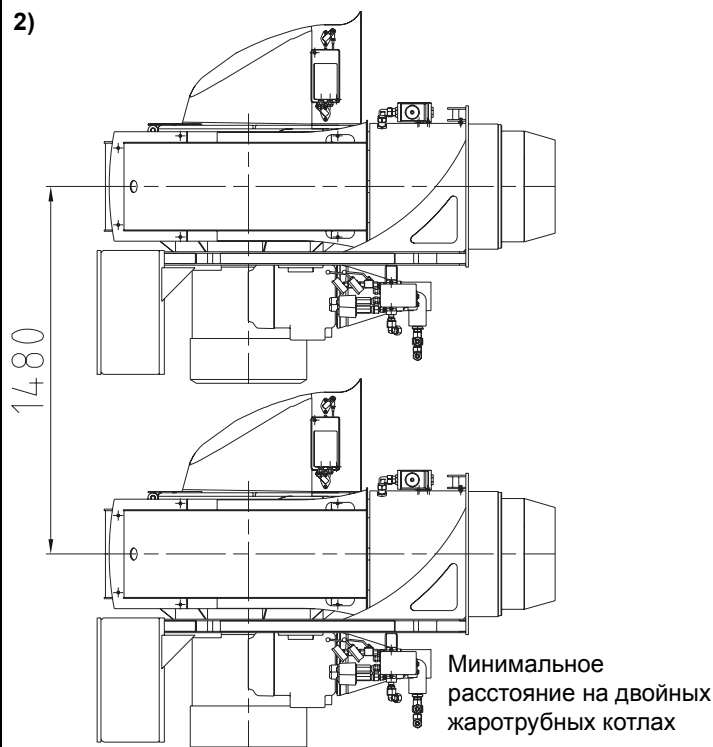
A=T = 350 (стандартная глубина муфеля)  
D = 497  
D1 = 525

Глубина погружения (размер A) опционально может увеличиваться, лучше шагами по 100 мм.  
На котлах с тремя газоходами: A=T (допустимо A=T-20...+80)  
На реверсивных котлах: A=T+50 мм+оборотный зазор передней огневой камеры.

Обмуровка должна выполняться перпендикулярно к трубе горелки. Необходимые согласования (скосы, закругления), которые необходимы, напр., на реверсивных котлах, должны заранее начинаться при диаметре 70 % от диаметра топки.

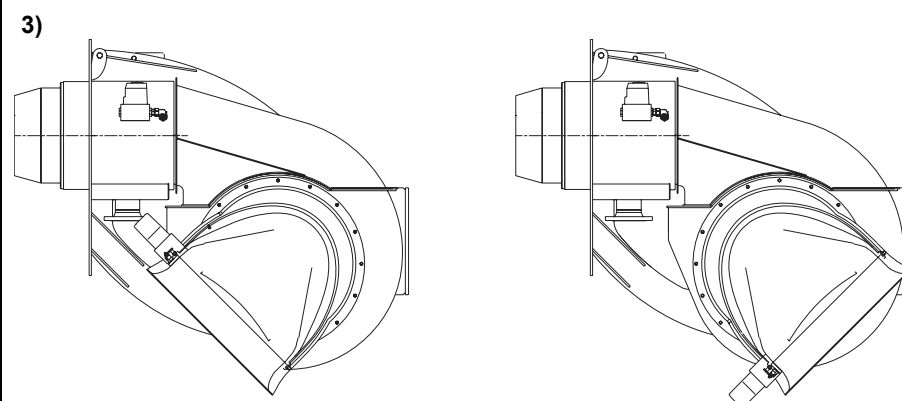
Промежуточное пространство между жаровой трубой горелки и обмуровкой котла должно обшиваться жаропрочным материалом (напр., Cerafelt).

**Промежуточное пространство запрещается обмуровывать!**



## к 2) Указание по техническому обслуживанию

Вместо разворачивания корпус воздухозабора также снимается.



## к 3) Примечание:

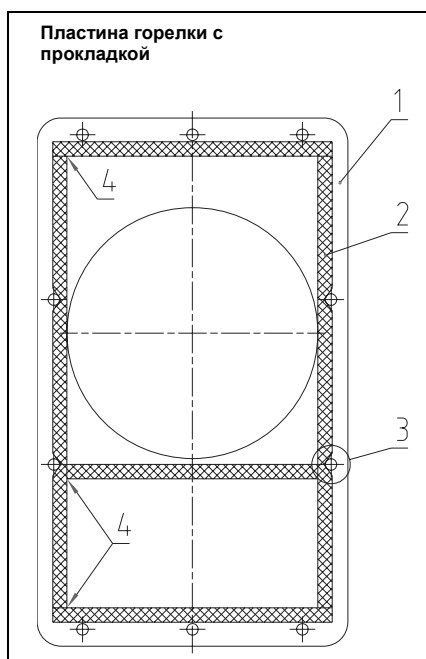
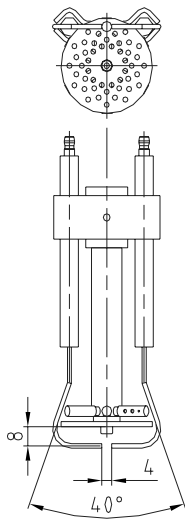
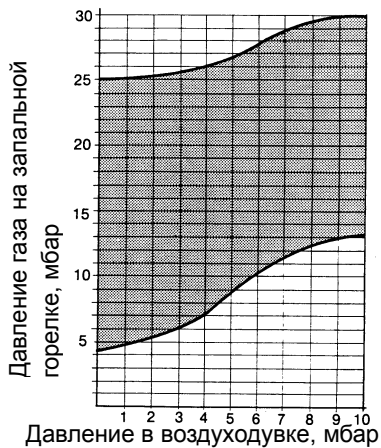
В специальных случаях применения корпус воздухозабора может монтироваться таким образом, чтобы отверстие показывало другое направление. Габаритный чертеж незначительно отличается.

Корпус воздухозабора может поворачиваться пошагово по 22,5°, функция поворота все же ограничена в зависимости от угла поворота

# Монтаж

## Крепление горелки к котлу Электрические соединения Предварительные установки

### Настройка электрического розжига Работа на газе запальной горелки ZB 2



### Проверьте перед монтажом горелки

Проверьте правильность настроек смесительного блока; см. чертеж с размерами.

### Настройки головки горелки

Указанные настройки являются заводскими. Они являются рекомендованными значениями и могут быть перенастроены в соответствии с используемой установкой, анализом отработанных газов и характеристиками сгорания.

- Установите электроды розжига в соответствии с чертежом.
- Проверьте монтажную трубу горелки в соответствии с главой "Соединение котла с горелкой" и спецификацией производителя котла.

### Электрические соединения:

Электрические соединения, включая все монтажные материалы, а также разъемы и клеммы для заземления должны соответствовать действующим нормам. Что касается электрического монтажа горелки, см. электрическую схему котельной установки.

Электрические соединения горелки, газовых клапанов и приборов могут выполняться только специалистами, имеющими соответствующее разрешение.

### Монтаж горелки

Для установки горелки на котел убедитесь в том, что установочная плита подготовлена в соответствии с размерами, приведенными в технической документации.

- Вставьте резьбовые шпильки в установочную плиту.
- Установите изолирующую подложку и горелку на место и затяните болты.

### Размещение уплотняющей ленты на котле

- Ровно приклейте клейкую ленту в соответствии с рисунком.
- Подрежьте прокладку в тех местах, где она закрывает отверстия для четырех вертикальных болтов.
- В случае фланцевого соединения убедитесь в том, что края плотно прилегают друг к другу

### Примечание:

при подключении соединительных кабелей убедитесь в том, что они достаточной длины, чтобы не мешать открыванию дверцы котла и повороту горелки.

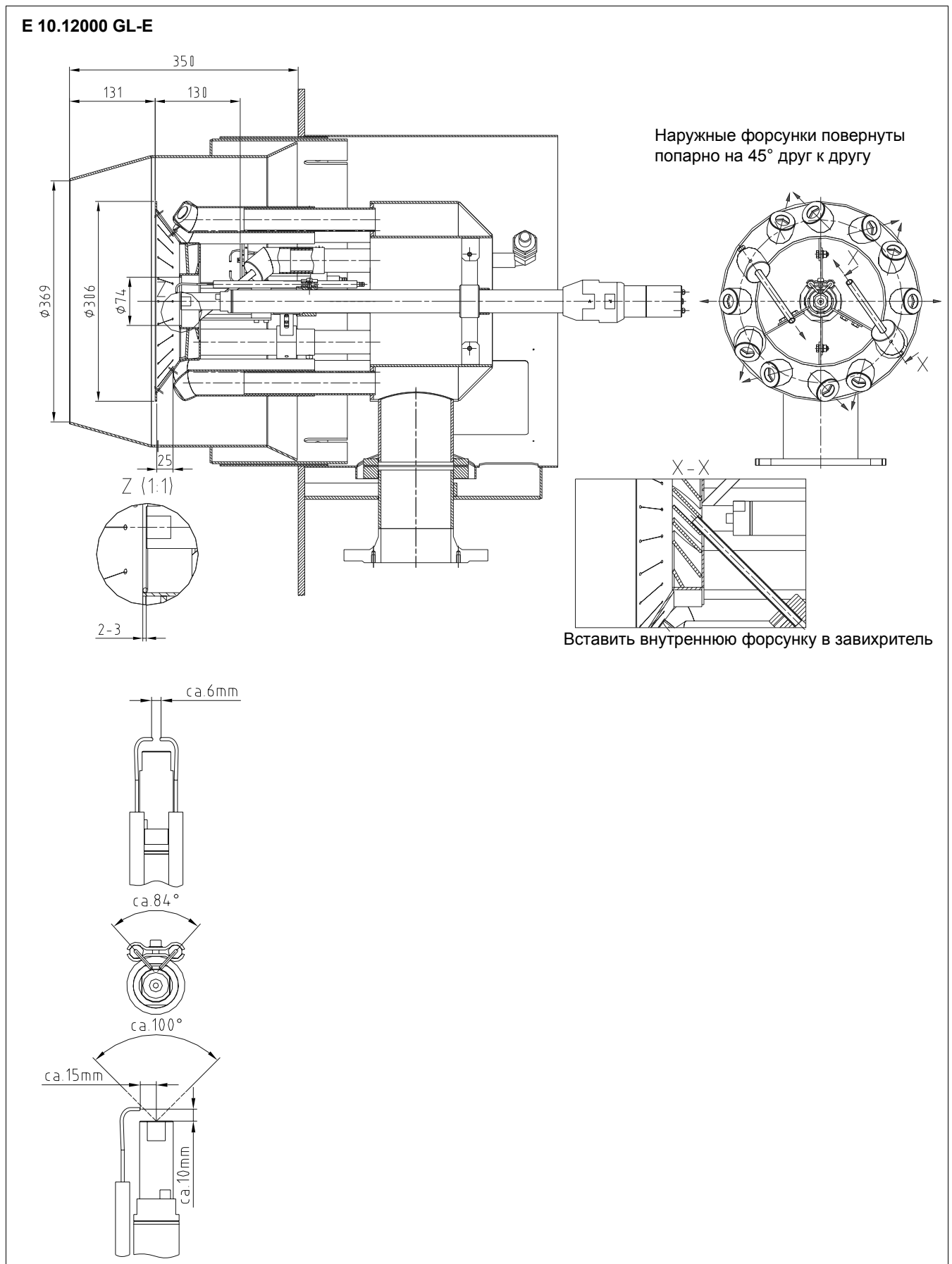
По окончании работ по электрическому соединению проверьте электрическую схему горелки. Это включает в себя проверку направления вращения двигателя горелки (вентилятора).

### Охлаждение смотрового окна котла

Для охлаждения и очистки смотрового окна котла от горелки к окну можно проложить охлаждающую линию (шланг). На горелке имеется для этого специальное приспособление.

# Запуск

## Установочные размеры головки горелки



## Подвод газа

### Подвод газа

Газовые магистрали, клапаны и арматура должны монтироваться и вводиться в эксплуатацию в соответствии с действующими инженерными стандартами и нормами.

Die Gasrampe muss von einer befugten Person an das Gasversorgungsnetz angeschlossen werden.

Der Querschnitt der Leitungen ist so zu berechnen, dass der Lastverlust nicht über 5 % des Versorgungsdrucks liegt.

Vor der Gasrampe und vor dem Filter ist ein manuelles ¼-Drehung- Absperrventil anzubringen (nicht mitgeliefert).

Der Filter muss an einer waagerechten Rohrleitung installiert werden. Die vertikale Position des Deckels erleichtert die Reinigung.

Die verwendeten Gewindefittings müssen den geltenden Normen entsprechen (zylindrisches Außengewinde, zylindrisches Innengewinde mit Abdichtung im Gewinde).

Eine ausreichende Größe vorsehen, um auf den Gasdruckregler zugreifen zu können.

### Свойства газа

Перед началом монтажных работ получите следующую информацию о газе, получаемом от вашей компании-поставщика.

1. тип газа (газ группы I, II, III)
2. теплотворная способность  $H_u = \text{кВт/м}^3$  (кДж/м<sup>3</sup>)
3. максимальное содержание CO<sub>2</sub> в отработанных газах
4. Давление подключения газа и остаточное давление

### Виды газовых испытаний

Перед подключением горелки к газоподающей линии, сравните вид подаваемого газа и тип горелки с данными, приведенными на паспортной табличке горелки (она прикреплена к горелке). Убедитесь в том, что описание горелки и тип газа соответствуют паспортной табличке.

### Давление подключения газа

Для обеспечения правильной работы горелки выше газового клапана должно быть минимальное давление газа. При монтаже клапанов и арматуры соблюдайте монтажные инструкции производителей (они прилагаются к оборудованию). Размеры газовой линии, подсоединенной к горелке, должны соответствовать ее пропускной способности и имеющемуся давлению. При выборе номинального диаметра "DN" газовых клапанов и арматуры **учитывайте гидравлическое сопротивление котла и потери давления газа в горелке, клапанах и арматуре.**

### Внимание!

Перед монтажом и вводом в эксплуатацию газовой ramпы, клапанов и фитингов следует проверить, чтобы они не содержали грязь и посторонние предметы.

### Газовые клапаны и газовая арматура

Газовые клапаны и арматура могут быть подсоединены непосредственно к газоподающей линии. **Обратите внимание на правильность порядка монтажа и направление потока газа (стрелка на корпусе).**

Убедитесь в отсутствии грязи и посторонних предметов в клапанах, арматуре и соединениях перед монтажом и первым запуском. **Установите газовый запорный клапан как можно ближе к горелке. Это обеспечит хороший запуск.**

### Испытание на утечки

Газовая линия выше газовых клапанов и арматуры должна быть установлена в соответствии с действующими нормами, проверена на отсутствие утечек, продута и сертифицирована газовой монтажной компанией. Винтовые соединения и фланцевые уплотнения должны быть проверены на плотность прилегания (проведите испытание давлением). Испытания на утечки выполняйте под давлением. Используйте специальные пенные препараты, не приводящие к коррозии. Для паровых котлов результаты испытания на утечки должны быть соответствующим образом сертифицированы.

### Продувка

Перед вводом горелки в эксплуатацию и после каждого ремонта продуйте всю газовую линию, газовые клапаны и арматуру в атмосферу. Используйте, например, шланг. Будьте осторожны. **Ни в коем случае не продувайте линию в нагретое помещение или камеру сгорания.** Убедитесь в том, что нигде не скапливается горючая газовая смесь. Используйте для этого тестовую горелку.

### Опоры газовой линии

Во время и после монтажа следует подпереть клапаны и арматуру телескопическими штангами или чем-то подобным (например, под фильтром и клапаном). Обратите на это особое внимание, так как незакрепленная газовая линия будет оказывать крутящее действие на топливный блок. Это может привести к поломке.

### Соединение

Соединение между горелкой и котлом рекомендуется выполнять таким, чтобы его можно было легко разъединить (с плоскими контактными поверхностями). Это облегчит ремонтные работы с котлом и, при необходимости, позволит легко поворачивать дверцу котла.

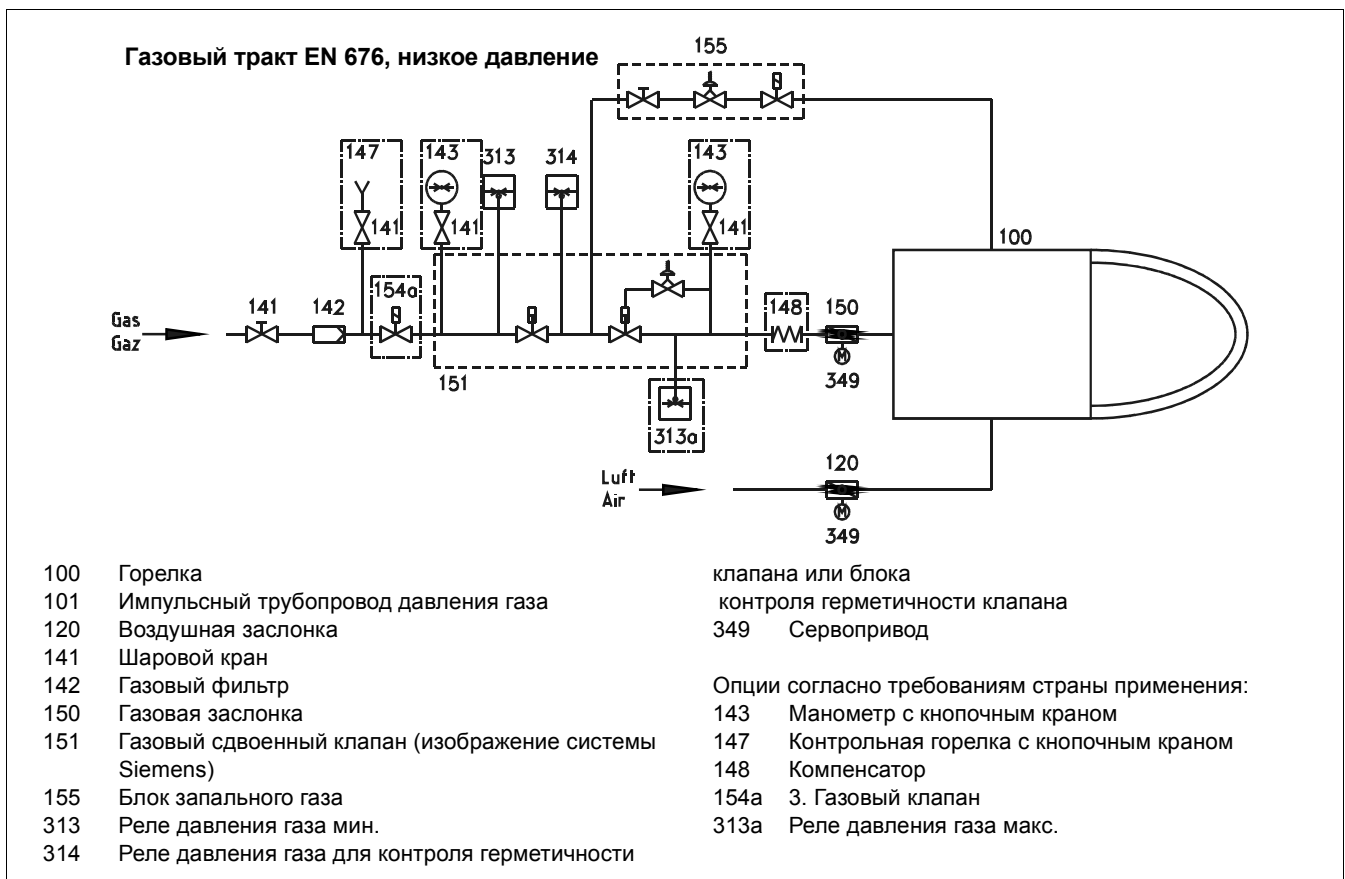
## Описание газового тракта

В объем поставок горелки может входить газовый тракт. Для этого случая действует заявление о соответствии CE для горелки и газового тракта. Если газовый тракт не должен поставляться вместе с горелкой, заявление о соответствии для горелки действительно только в том случае, если газопроводная арматура и конструкция газового тракта соответствуют испытанию горелки согласно EN676 и директивам по оборудованию, работающего под давлением. Если это не так, то необходимо проведение отдельного испытания. В случае совместной поставки газового тракта он имеет собственную документацию с инструкцией по эксплуатации и списком запасных частей. Ниже приведено общее описание газового тракта.

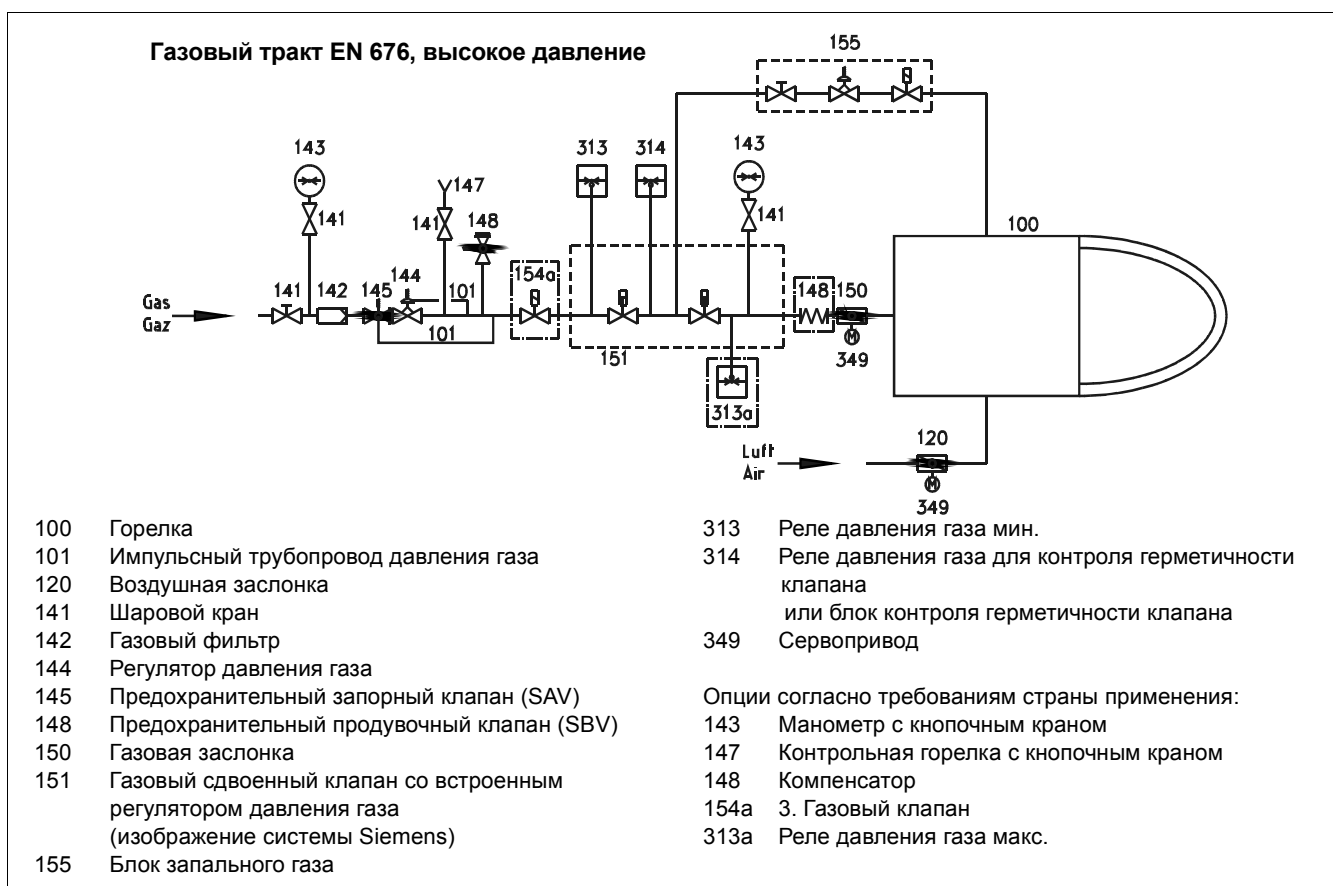
Участки газопроводной арматуры со сдвоенным газовым клапаном предназначены для подачи газа, главной блокировки, фильтрации газа, регулирования давления газа и контроля подачи газа. Они могут применяться для газов согласно спецификации газопроводной арматуры. Конструкция соответствует EN 676. Все функциональные детали испытаны по отдельности и оснащены знаком CE и номером уполномоченного органа. Предварительно смонтированный участок газопроводной арматуры подвергается на заводе-изготовителе контролю на герметичность.

### Газовые тракты низкого и высокого давления

Если выходная сторона регулятора или отдельная арматура и устройства после регулятора давления газа не рассчитаны для возникающего в случае ошибки максимального свободного напора, газовый тракт должен согласно EN 676 оснащаться предохранительным запорным клапаном (SAV) и также предохранительным продувочным клапаном (SBV). Применение этого оборудования, в общем, необходимо при максимальных свободных напорах >360 мбар или > 500 мбар. Здесь подразумевают газовые тракты высокого давления. Если все арматуры и устройства газового тракта рассчитаны или допущены для возникающего в случае ошибки максимального свободного напора, подразумевают газовый тракт низкого давления. Это зависит от выбора компонентов для максимальных свободных напоров 360 или 500 мбар.



## Описание газового тракта



### Выбор группы газопроводной арматуры

Участки газопроводной арматуры должны иметь размеры согласно необходимому расходу и доступному давлению газа. Группа газопроводной арматуры определяется в соответствии со спецификациями установки.

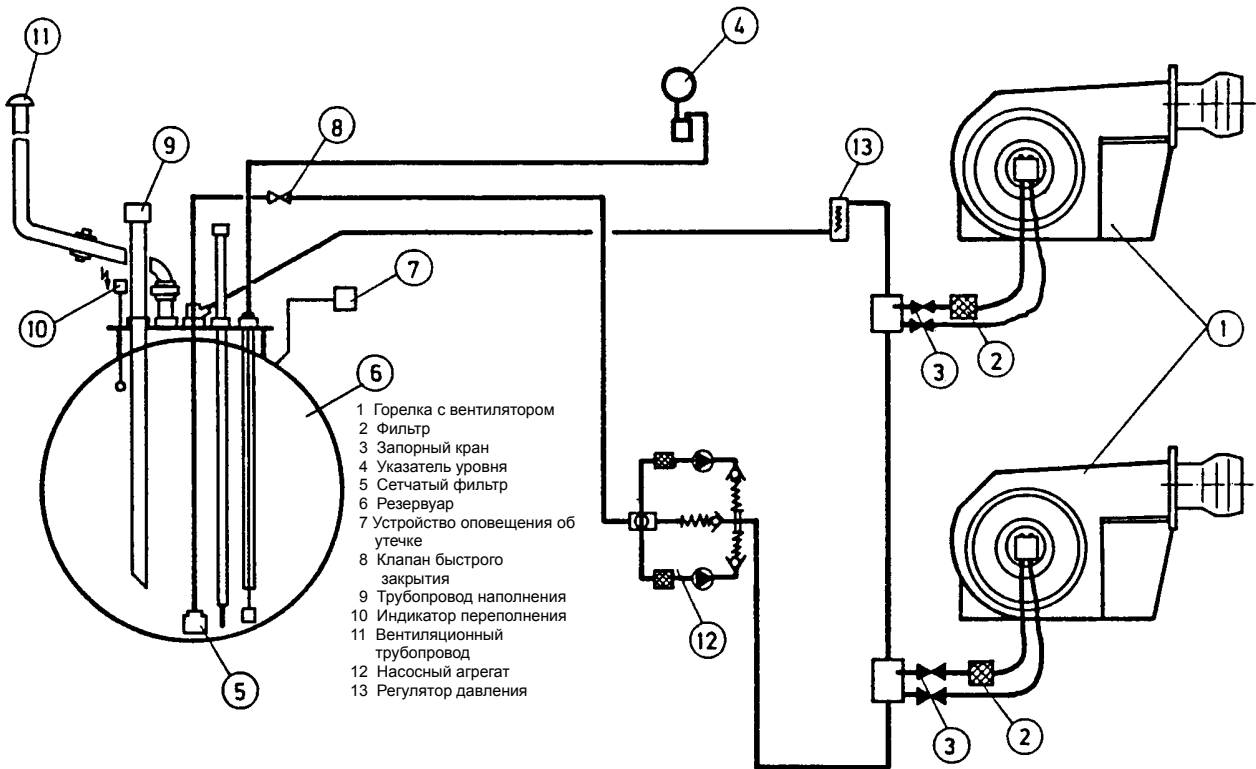
При этом следует учитывать:

- мощность горелки,
- противодействие топки,
- потерю давления газа головки горелки,
- потери давления газа газопроводной арматуры.

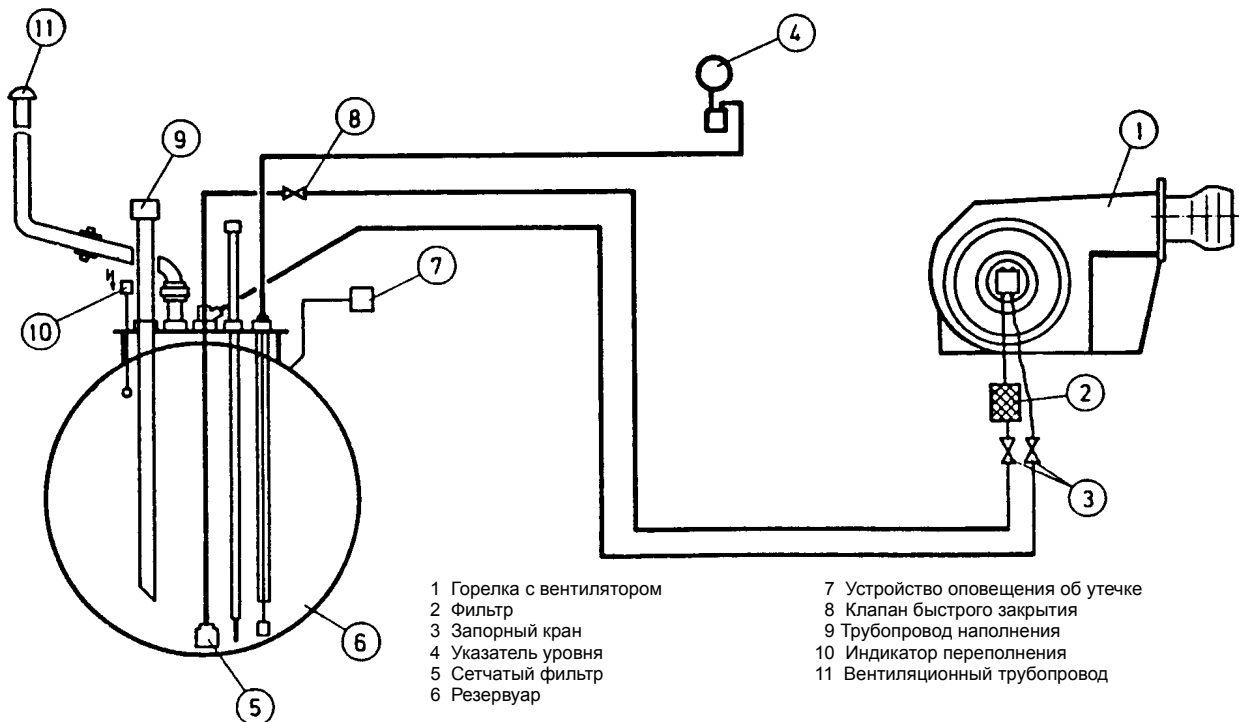
Общая потеря давления газа всегда должна быть меньше имеющегося давления прохождения газа.

## Схема подключения топлива

### С нагнетательным насосом



### Прямое всасывание



## Подключение топлива Регулировка давления топлива

### Подключение топлива

Для подключения котла к топливопроводам или запорным клапанам используются гибкие трубы. Гибкие трубы должны подключаться в соответствии со всеми необходимыми требованиями (они не должны быть сильно натянуты или перекручены), чтобы избежать любых сгибов и разрывов. При установке топливопроводов необходимо помнить, что данные трубопроводы должны быть подключены как можно ближе к горелке, но установлены таким

образом, чтобы не мешать открытию дверцы котла и горелки. Размеры подводящих и обратных топливопроводов от запорных клапанов до резервуара уточнены в технической документации.

### Жидкотопливный фильтр

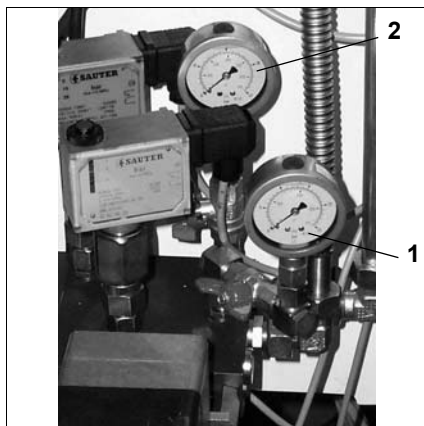
Для защиты жидкотопливного насоса и гидравлической системы перед насосом необходимо установить фильтр.  
(Ширина ячеек жидкотопливного фильтра: 120  $\mu\text{m}$ )

### Варианты установки

- Установка с двумя трубопроводами (раздельные подводящий и обратный трубопроводы без циркуляционного насоса)
- Система циркулярного трубопровода (с циркулярным насосом и разделителем газ/воздух)

### Применение гибких топливных трубопроводов

Тип горелки	Длина [мм]	Соединение с каждой стороны	Радиус загиба, мин. R [мм]
25	1500	R 1"	250



### Установка измерительной аппаратуры

Манометры, контролирующие подводимое (поз. 2) и обратное давление (поз. 1), должны быть установлены перед началом регулировки горелки.

Для измерения давления топлива на насосе установлены индикатор пониженного давления и манометр.



### Примечание:

после ввода горелки в эксплуатацию необходимо снять манометры и заглушить точки подключения. В случае, если манометры остаются установленными на горелке, необходимо перекрыть их с помощью запорных кранов.

### Регулировка давления топлива (выше насоса)

Давление в подводящем трубопроводе поддерживается регулятором давления, встроенным в насос. На нем должно быть установлено значение от 25 до 30 бар, в зависимости от мощности горелки и типа выбранной форсунки. Настройка регулятора давления осуществляется поворотом винта.

**Перед пуском в эксплуатацию** насос должен быть заполнен.

### Деаэрация

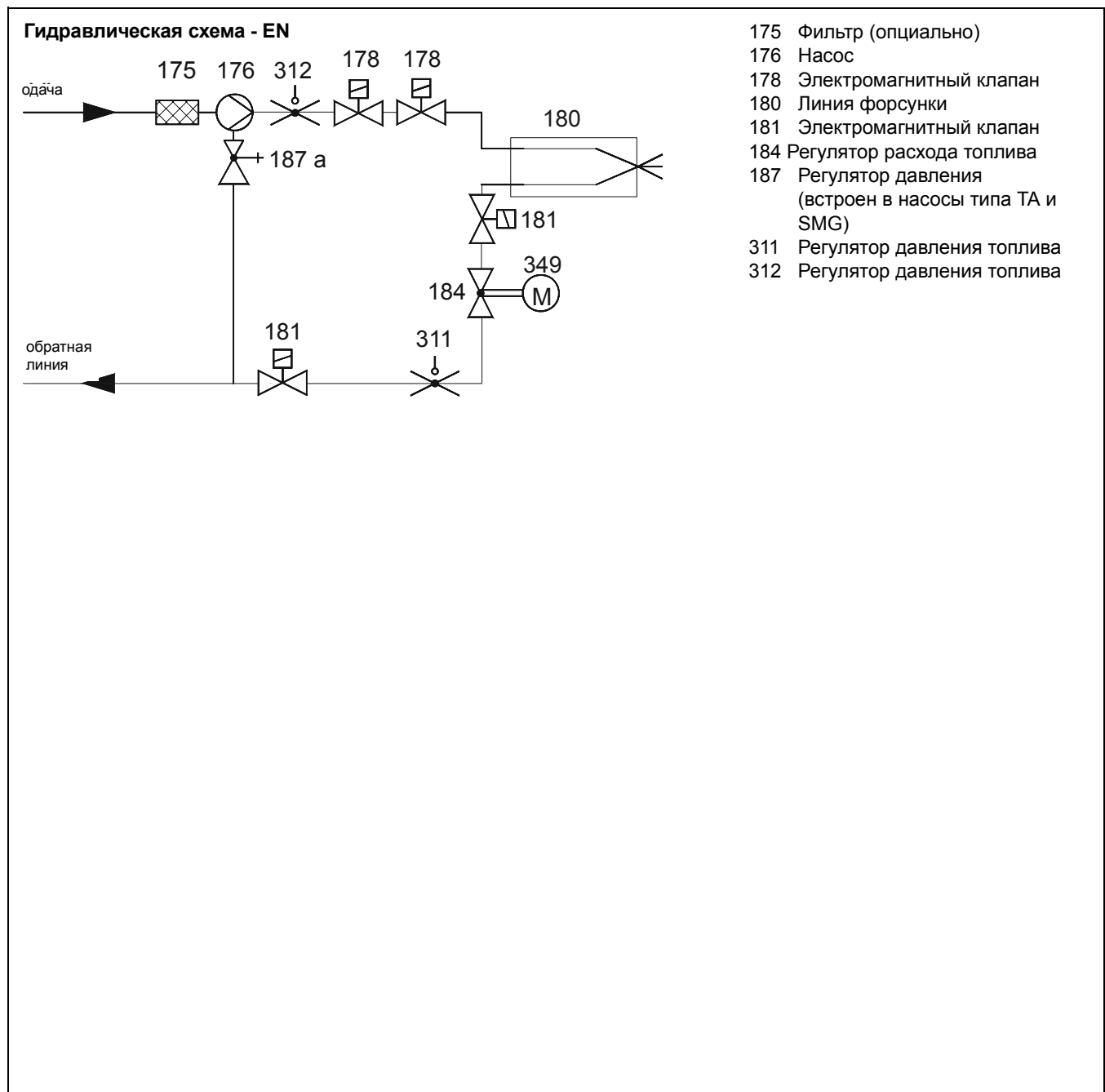
Откройте запорную арматуру подводящих и обратных трубопроводов. Запустите насос, нажав на выключатель. Убедитесь, что направление вращения правильное, насос нагнетает топливо и гидравлическая система герметична. Удалите из насоса воздух, например, используя точку подсоединения манометра. При запуске горелки необходимо медленно увеличить давление до рабочего значения (25 - 30 бар).

### Проверка подачи топлива

Максимально допустимое понижение давления до 0,2 бар. В случае подачи топлива от резервного источника давление не должно превышать 5 бар.

# Пуск в эксплуатацию

## Гидравлическая система топлива



## Проверки

### Перед первым пуском необходимо:

- Убедиться, что соблюдены все предписания производителя котла. Проверить, чтобы котел был полностью смонтирован и готов к использованию.
- Проверить достаточное заполнение водой отопительной системы.
- Проверить соответствие техническим нормам всех электроподключений и электропроводов.
- Проверить направление вращения двигателя горелки.
- Проверить правильную настройку регуляторов температуры или давления, ограничителей, устройств безопасности и электрических концевых выключателей.
- Проверить давление газа.
- Проверить герметичность газопроводов.
- Удалить воздух из системы подачи горючего.
- Если в резервуаре, топливопроводах и топливном насосе находится топливо, соответствует ли норме установка топливной форсунки?
- Проверить герметичность гидравлической системы.
- Проверить удаление открытых продуктов сгорания и достаточное снабжение свежим воздухом.
- Установить горелку в положение запуска: воздушную заслонку в положение "ЗАКРЫТО".
- Разблокировать автомат горения и установить его в исходное положение.

### Газовая заслонка:

Индикация положения может изменяться без применения инструментов на установке. Тем самым индикация положения не является однозначной относительно положения заслонок. Решающим фактором для положения газовой заслонки всегда является стержень, который объединяет вал заслонки с муфтой с геометрическим замыканием и находится под углом 90° относительно положения заслонки.

### Пуск топлива

#### Откройте все запорные краны системы подачи топлива.

- На электрошкафе выбран вид топлива "Жидкое топливо".
- Насос наполнен топливом.
- Манометры для контроля подаваемого и обратного давления установлены.
- Манометр для контроля давления всасывания насоса установлен.

#### Прочистка воздушных пробок

Быстро включите горелку и убедитесь, что направление вращения соответствует норме. Удалите воздух из топливопровода и топливного насоса.

#### Перед первой подачей топлива осуществить проверку работы программы горелки.

#### Сторона топлива:

- Откройте все запорные топливные клапаны.
- Отключите электромагнитный клапан подачи топлива на клеммной колодке (см. электрическую схему).
- Запустите горелку и проверьте правильность последовательности выполнения программы запуска:
  1. запуск вентилятора
  2. воздушная заслонка переходит в положение предварительной вентиляции
  3. проверка давления воздуха
  4. воздушная заслонка - минимальная нагрузка
  5. Старт насоса
  6. Зажигание.
  7. открытие клапанов (отключенный электромагнитный клапан остается закрытым)
  8. аварийное отключение после истечения времени безопасности (см. "Автомат горения")
- подключите электромагнитный клапан
- разблокируйте блок безопасности

### Пуск газа

#### Установите топливный переключатель в положение "Газ".

- Подключите приборы измерения давления газа на головке горелки к системе измерительных трубок ниже регулировочного газового клапана и приборы измерения давления воздуха к системе измерительных трубок горелки.
- Откройте газовый запорный кран выше кранов газа и проверьте давление газа по манометру.

#### Перед первой подачей топлива осуществить проверку работы программы горелки.

#### Сторона газа:

- Быстро откройте газовый запорный кран из группы клапанов, когда давление нормализуется, закройте его.
- Запустите горелку и проверьте правильность последовательности выполнения программы запуска:
  1. Ventil-Dichtheitskontrolle
  2. Вентильатор
  3. Воздушная заслонка предварительной вентиляции.
  4. Проверка давления воздуха
  5. Воздушная заслонка предварительной вентиляции.
  6. Зажигание.
  7. Открытие клапанов.
  8. Прекращение работы при неисправности после истечения времени безопасности (см. "Автомат нагрева") или прекращение работы из-за недостатка газа.
- Разблокируйте блок безопасности.

## Техническое обслуживание горелки

### Снятие и закрытие крышки корпуса (Рисунок 1)

Перед снятием крышки корпуса следует выполнить следующие виды деятельности:

- Откидывание или демонтаж корпуса воздухозабора

Снятие крышки корпуса осуществляется в следующей последовательности:

- Выкручивание винтов (1) - (6)
- Снятие крышки корпуса

Закрытие крышки корпуса

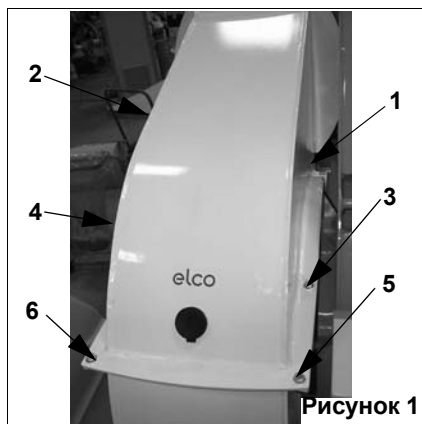


Рисунок 1

осуществляется в следующей последовательности:

- Надевание крышки корпуса
- Ввинчивание винтов (1) - (6) в первые шаги резьбы
- Подтягивание винтов, начиная с винтов (1) и (2), затем винтов (3) и (4) и в заключение (5) и (6)

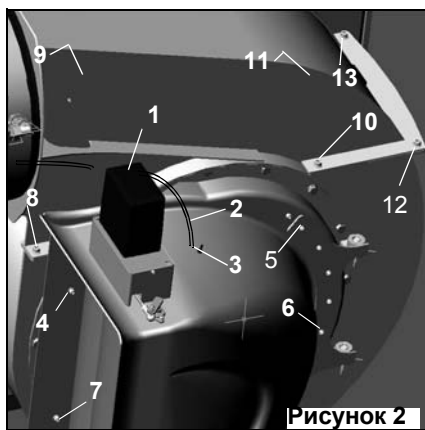


Рисунок 2

### Демонтаж газовой головки (Рисунок 2, 3 и 4)

При работах по техническому обслуживанию и пусконаладке подпорного и разжигающего устройства всю газовую головку нужно демонтировать из горелки следующим образом:

- Отключить установку от электропитания. Главный выключатель на "ВЫКЛ."

- Закрывать все запорные краны перед горелкой.

- Удаление штекеров (1) подачи питания и рециркуляции на серводвигателе воздушной заслонки.

- Снятие шланга реле давления воздуха (2) с ниппеля на корпусе воздухозабора (3).

- При необходимости, напр., по причинам необходимости наличия свободного места на сдвоенных жаротрубных котлах, корпус воздухозабора можно отсоединить после выкручивания крепежных винтов и легкого поворота просто из шарнира.

Закрытие корпуса воздухозабора

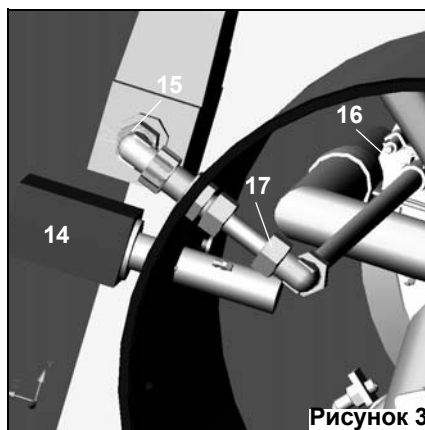


Рисунок 3

осуществляется в обратной последовательности относительно открытия корпуса воздухозабора. Примечание: В смонтированном состоянии шарнир не является точкой крепления. Он предназначен только для приема короба воздухопровода в открытом состоянии и служит в качестве вспомогательного средства при завинчивании. Крепление обеспечивается только четырьмя винтами.

- Откинуть корпус воздухозабора после выкручивания винтов (4) - (7) и при необходимости отцепить.

- После выкручивания винтов (8) - (13) снять крышку корпуса.

- Вынуть датчик пламени (14) после откручивания винта (15).

- Вынуть кабель для розжига (16).

- Снять газозапальную горелку после откручивания гайки (17).

- Выкрутить крепежные винты газовой головки (18), поднять газовую головку (19) вверх из предохранительных штифтов (20) и вынуть вниз, при этом обращать внимание на то, чтобы не повредить прокладку (21).

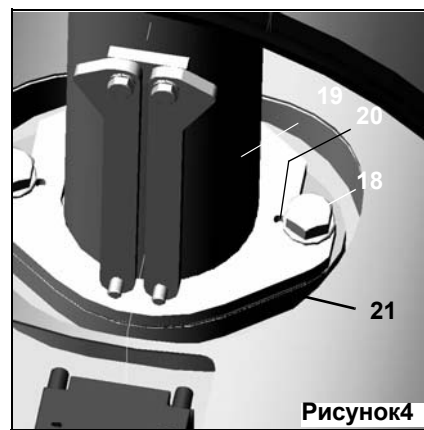


Рисунок 4

- Перед повторным монтажом проверить прокладку (21) и заменить ее в случае необходимости.

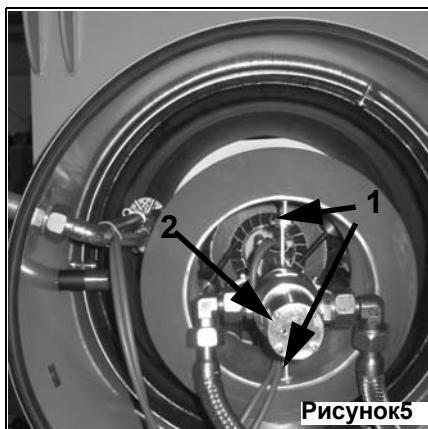
- Монтаж в обратной последовательности. При закрытии крышки корпуса подтянуть винты в последовательности (8) и (9), затем (10) и (11) и в заключение (12) и (13).

WWW.SMARTFLAM.BY   
**SmartFlam**

Импортер  
в Республику Беларусь  
8 (029) 11 915 11 INFO@SMARTFLAM.BY

# Пуск

## Демонтаж смесителя



### Монтаж и демонтаж трубопровода форсунки (рис. 5)

Перед снятием системы рычагов форсунки следует выполнить следующие виды деятельности:

- Отвернуть корпус воздухозабора.
- Снять крышку корпуса

Демонтаж трубопровода форсунки состоит из следующих шагов:

- Разъединить разъемное соединение розжигового кабеля трубопровода форсунки.
- Открыть все быстроразъемные муфты маслопроводов.
- Разъединить все резьбовые соединения (1) и вытащить трубопровод форсунки (2).

Примечание: На рисунке 5 в качестве примера показана RDG 1250. На трубопроводе форсунки Fluidics EH следует разъединить дополнительный маслопровод и штекерный разъем электролинии.

# Пуск в эксплуатацию

## Процесс запуска

## Процесс работы

## Общие положения безопасности

### Процесс запуска

Когда отопительная установка подает запрос на тепло, цепь управления горелкой замыкается и начинается выполнение программы. Горелка запускается в конце программы.

### При остановке горелки **закрывается воздушная заслонка.**

Блок безопасности управляет и следит за процессом запуска горелки. Электрический серводвигатель приводит закрытую воздушную заслонку в положение полной нагрузки, за счет чего камера сгорания и дымоходы продуваются необходимым количеством воздуха. Вскоре после начала предварительной вентиляции (через определенный промежуток времени) начинает работать система защиты от недостатка воздуха. Необходимо достичь установленного минимального давления воздуха и поддерживать его до отключения горелки. По истечении предписанного времени предварительной вентиляции воздушная заслонка и заслонка регулировки газа переходят в положение минимальной нагрузки. Начинается предварительный розжиг, за которым следует пуск топлива.

Электромагнитные клапаны открываются и направляют топливо под давлением к форсунке и обратному трубопроводу. Топливо распыляется, перемешивается с воздухом и поджигается. В течение времени безопасности должен сформироваться стабильный, соответствующий норме факел. По прошествии времени безопасности сигнал пламени через датчик пламени должен поступить в блок безопасности и определяться до отключения горелки. Программа запуска горелки завершена.

### Процесс работы

После образования пламени начинается процесс регулировки мощности. Таким образом, достигается рабочее состояние горелки. После этого регулятор давления автоматически настраивает режим горелки в диапазоне между частичной и полной нагрузкой. В зависимости от необходимого количества тепла электрический сервопривод получает через регулятор команду на открытие или закрытие и увеличивает или уменьшает количество жидкого топлива и воздуха. Через это комбинированное регулирование перемещается

жидкотопливный редукционный клапан и воздушный клапан и тем самым регулируется количество жидкого топлива в сочетании с воздухом. Плавным регулированием горелка может перемещаться к любой точке между неполной и полной нагрузкой. Отключение горелки происходит в текущем состоянии горелки. Рекомендуется программировать регулятор нагрузки таким образом, чтобы отключение происходило из минимальной нагрузки. Воздушный клапан закрыт в состоянии покоя горелки и предотвращает тем самым поток холодного воздуха через горелку, теплогенератор и камин. Внутренние потери при охлаждении снижаются до минимума.

**Внимание:** Если в тракте продуктов сгорания установлены заслонки, то во время запуска они должны быть полностью открыты, в противном случае существует опасность вспышки или взрыва! Открытое положение заслонки может обеспечиваться, напр., при помощи вставки контакта открытого положения в цепь защиты теплогенератора.

### Основные правила безопасности

В том случае, если после включения горелки (топливо подается) не происходит образования пламени, то по окончании периода безопасности горелка выключается (аварийное выключение). Аварийное выключение происходит в следующих случаях: исчезновение пламени во время работы, сбой в подаче воздуха во время предварительной вентиляции и падение давления во время всего периода работы горелки. Исчезновение сигнала пламени после периода безопасности и сигнал о пламени во время предварительной вентиляции (контроль паразитного пламени) так же приведут к аварийному отключению. При этом автомат горения будет заблокирован. Неисправность будет отображена на электронном дисплее автомата и/или (если имеется) с помощью светящегося индикатора

неисправности. Неисправность отображается свечением сигнальной лампы неисправности. Автомат горения можно разблокировать сразу после аварийного выключения нажатием на кнопку разблокировки. Программный блок вернется в исходное положение и начнет перезапускать горелку.

Сбой в напряжении приведет к нормальной остановке горелки. После восстановления напряжения возможен автоматический перезапуск, если только не произошла блокировка какого-нибудь другого устройства, например, блокировка системой безопасности. В случае любого сбоя топливоподача немедленно прекращается. Программный блок остановится, отдав команду индикатору места неисправности также остановить работу. Символы укажут

тип неисправности.

При использовании блока управления типа BCS все рабочие сообщения и сообщения о неисправностях выводятся в текстовом виде на дисплей устройства контроля и индикации (опционально).

При использовании прибора Etamatik/VMS/FMS дисплей расположен непосредственно на блоке управления, встроенном в шкаф управления котлом. А в случае использования Etamatik OEM блок управления расположен в электрическом модуле горелки, а пульт пользователя расположен там же, или встроен в шкаф управления котлом. В Etamatik OEM вместо пульта управления может быть установлен программный блок.

# Эксплуатация

## Газовый запуск Режим функционирования на газе Основные правила безопасности

### Газовый запуск

Как только котельная установка получает запрос на тепло, замыкается цепь управления горелкой, и начинается выполнение программы. По окончании выполнения программы горелка включается.

### Перед каждым запуском и после каждого выключения горелки производится автоматический тест на герметичность газовых клапанов.

Это предписано действующими нормами по котельным установкам.

### Когда горелка не функционирует, воздушная заслонка находится в закрытом положении.

Сначала электрический привод открывает закрытую воздушную заслонку в положение полной нагрузки. Таким образом, горелка будет вентилировать камеру сгорания и дымоход заданным количеством воздуха. Вскоре после начала процесса предварительной вентиляции, на некоторое время включается в рабочее положение устройство защиты от недостатка воздуха. Таким образом, гарантируется минимально установленное давление воздуха до окончания работы горелки. По окончании заданного времени предварительной вентиляции воздушная и газовая заслонки приводятся в положение розжига.

Включается трансформатор розжига. По окончании периода предварительного розжига открываются газовые электромагнитные клапаны и пропускают газ в запальную горелку. Запальные электроды, встроенные в запальную горелку, зажигают газ.

Датчик пламени улавливает УФ-излучение запального пламени, после чего открывается предохранительный запорный клапан. Таким образом, газ через заслонку подается на газовую форсунку, куда вентилятор подает воздух для горения. Газ и воздух интенсивно перемешиваются в смесительном устройстве и поджигаются запальным пламенем в заданный период безопасности (минимальная теплопроизводительность котла). По окончании периода безопасности запальная горелка выключается.

### Режим работы на газе

После формирования пламени вступает в действие регулятор нагрузки, переводящий горелку в рабочий режим. Теперь регулятор нагрузки будет автоматически регулировать горелку в интервале между частичной и полной нагрузкой.

В зависимости от требуемого количества тепла регулятор нагрузки активизирует электронный регулятор

состава смеси, который, в свою очередь, управляет серводвигателями газовой и воздушной заслонок. В соответствии с заданной программой увеличивается или уменьшается подача воздуха и газа.

Бесступенчатое регулирование позволяет горелке работать в любой заданной точке между частичной и полной нагрузкой. Как только нагрузка падает ниже частичной, горелка выключается. Когда горелка не функционирует, воздушная заслонка всегда закрыта. Это предотвращает поступление холодного воздуха в камеру сгорания, теплообменник и дымоход. Это значительно снижает потери.

**Achtung:** Sind im Abgasweg Absperrklappen eingebaut, so müssen diese während der Startphase vollständig geöffnet sein, ansonsten besteht Verpuffungs- bzw. Explosionsgefahr! Die Offenstellung der Abgasklappe kann z.B. durch die Einbindung des Offenstellungskontaktes in die Sicherheitskette des Wärmeerzeugers sichergestellt werden.

# Эксплуатация

## Регулирование состава смеси (топливо/воздух) Газовые клапаны и арматура

### Регулирование состава смеси (топливо/воздух)

Пневматический регулятор состава смеси с возможностью точной настройки был разработан для непрерывной корректировки расхода топлива и воздуха на всем диапазоне регулирования.

В этом бесступенчатом режиме нагрузка регулируется в любой точке диапазона в зависимости от запрашиваемого количества тепла.

### Электронное комбинированное соединение

На воздушном клапане и на газовой заслонке установлено по одному сервоприводу, с которыми позиционируются эти исполнительные элементы. В заводских условиях кривая воздуха комбинированного регулятора настроена таким образом, чтобы воздушный клапан при минимальной настройке был закрыт и при максимальной настройке открыт. При запуске горелки исполнительным элементам для горючего и воздуха присваиваются прочно приспособленные позиции в зависимости от мощности горелки. При работе горелки эти позиции подводятся с очень высокой точностью. Эта точность является

основным условием для длительных результатов сгорания с ограниченными выбросами.

В случае необходимости следует поправить давление газа на регуляторе давления газа.

### Внимание!

Выходное давление газа (регулируемое давление газа) должно быть всегда ниже входного давления газа, но все же выше общих потерь давления установки.

### При поэтапной настройке точек нагрузки (поток количества топлива, поток количества воздуха) следует соблюдать руководство по вводу в эксплуатацию электронного устройства комбинированного регулирования.

По возможности в каждой точке необходимо проводить измерение топлива.

### Вариант оснащения: Блок управления частотой вращения

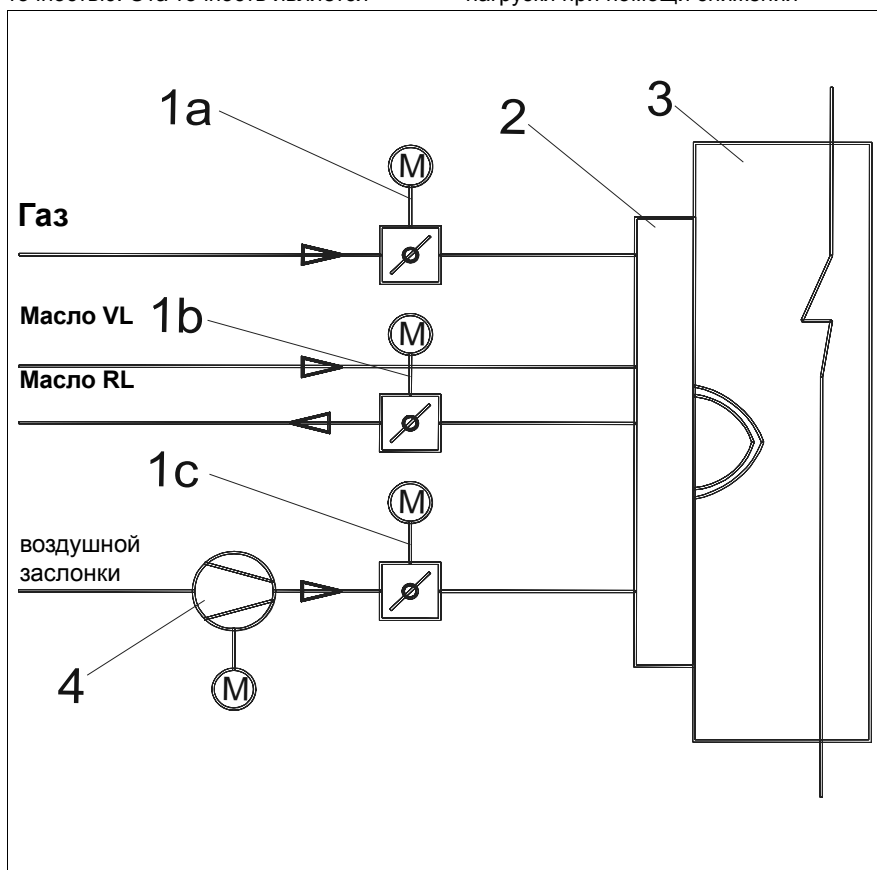
Опционально горелки оснащены блоком управления частотой вращения. Особенно при более продолжительных сроках работы горелок в области неполной нагрузки при помощи снижения

частоты вращения воздуходувки можно сэкономить электрическую энергию и снизить шумовую эмиссию от воздуходувки горелки. В этом случае через датчик Npmg измеряется частота вращения воздуходувки и управляется в зависимости от мощности до запрограммированного заданного значения.

### Вариант оснащения: Регулирование O<sub>2</sub> / CO

Для улучшения коэффициента полезного действия установки точный менеджер может оснащаться блоком регулирования остаточного кислорода или CO. Через измерительный щуп O<sub>2</sub> с датчиком из окиси циркония в отработавшем газе точной установки измеряется остаточный кислород и подключается в качестве поправочного коэффициента к топочному менеджеру. При помощи блока регулирования O<sub>2</sub> могут устраняться колебания условий окружающей среды (напр., температура воздуха для сгорания, влажности для сгорания, колебания теплоты сгорания и т.д.) и необходимый для выравнивания избыток воздуха может сильно снижаться. Отклонения заданного значения регулируются поправкой частоты вращения воздуходувки или положением воздушных заслонок. При применении блока регулирования CO (возможно только при работе с газом) дополнительно к остаточному кислороду измеряется содержание CO в отработавшем газе. Поправкой частоты вращения воздуходувки или положения воздушной заслонки избыток воздуха снижается до „края CO“. Поправочные коэффициенты определяются в специфичном для установки „режиме обучения“ и временно сохраняются в топочном менеджере. Тем самым можно довести до максимума теплотехническую эффективность установки в общем диапазоне мощности и оптимально оформить процесс сгорания. Дополнительную информацию можно получить из печатных изданий изготовителя электронного топочного менеджера.

- 1a Газовая заслонка с сервоприводом
- 1b Воздушные заслонки с сервоприводом
- 2 Горелка
- 3 Котел
- 4 Воздуходувка топочного воздуха



# Пуск

## Электронный блок управления горелкой

### Описание

Электронный блок управления горелкой представляет собой программируемый топочный автомат со встроенным электронным комбинированным регулятором. В зависимости от оснащения и типа интегрированы дополнительные функции.

Следующие блоки управления

горелкой применяются в зависимости от типа горелки:

Блок управления горелкой	BCS 300	Etamatic OEM
Изготовитель	Dungs	Lamtec
Технические характеристики:	Рабочее напряжение: 230 В перем. тока Частота: 50/ 60 Гц Потребляемая мощность: <16,5 ВА Температура окружающей среды: в рабочем режиме: 0-60°C при хранении: -20-70°C Режим работы: Длительный режим	Рабочее напряжение: 230 В перем. тока Частота: 50/ 60 Гц Потребляемая мощность: ок. 50 ВА Температура окружающей среды: в рабочем режиме: 0-60°C при хранении: -25-60°C Режим работы: длительный режим
Компоненты и встроенные функции	Модуль реле контроля пламени FLW05 для подсоединения различных датчиков пламени Сервопривод SAD15 интегрированный регулятор мощности интегрированный контроль герметичности клапана	Сервопривод STM 30/40  Пользовательский интерфейс интегрированный регулятор мощности интегрированный контроль герметичности клапана
дополнительное оснащение	Модуль обслуживания и индикации Модуль расширения EM1 для регулирования частоты вращения и O <sub>2</sub>	Блок программирования Монтажный набор для регулирования частоты вращения  Регулирование O <sub>2</sub>

Также поставляются горелки без блока управления, в которых все компоненты связаны с одной клеммной колодкой. В этом случае блок управления горелкой не входит в объем поставок горелки.

### Пуск

Ввод в эксплуатацию должен выполняться только обученным персоналом. При электропроводке системы должны соблюдаться действующая электрическая схема горелки и местные нормы и законы.

Обязательно действовать согласно действующей инструкции по эксплуатации блока управления горелкой.

Блок управления горелкой содержит рабочую настройку, специфичную для горелки. При первом вводе в эксплуатацию следует проверить, согласованы ли параметры с требованиями установки. Также

необходимо проверить правильную настройку сервоприводов.

При испытании входов и выходов ручные запорные газовые устройства обязательно должны быть закрыты. Продление твердо установленных периодов защиты от внешних схем не допускается.

# Пуск

## Сервопривод SAD 15 Сервопривод STM 40

Электронная система регулирования BCS работает с сервоприводами с цифровым управлением SAD 15.0. Они состоят из шагового двигателя с электроникой управления и блоком питания.

Для контроля функционирования и направления вращения служит драйвер с цифровым обратным сообщением через пластину энкодера.

Соблюдать инструкцию по вводу в эксплуатацию BCS 300!

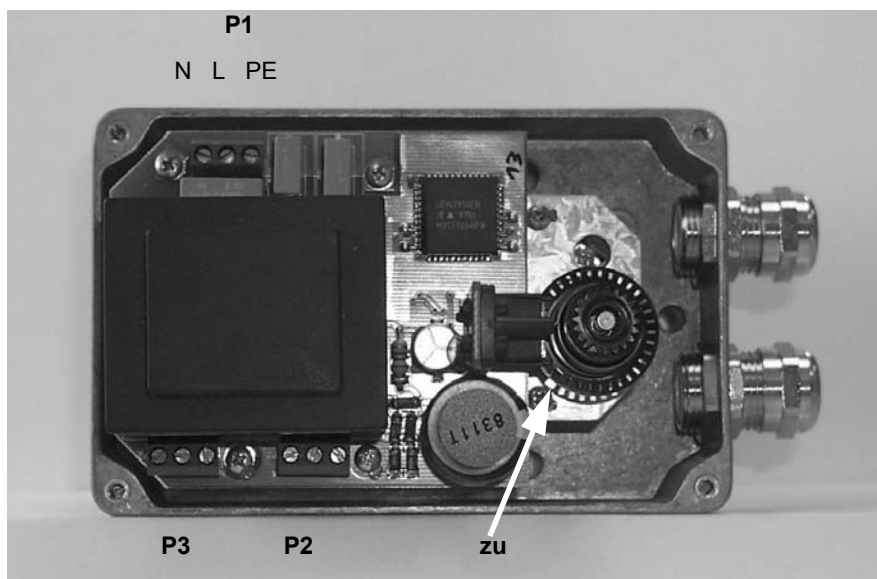
Подключение задокументировано в коммутационной схеме горелки.

### Примечание:

Перед вводом в эксплуатацию обязательно проконтролировать нулевое положение сервоприводов!

### Техническая документация:

BCS 300, Dungs



Сервопривод STM 40 используется вместе с различными электронными блоками регулирования.

Преимущественно с изделиями фирмы „Lamtec“ (Etamatic, Etamatic OEM, VMS, FMS).

На некоторых типах горелок двигатель используется независимо от блока регулирования также в качестве серводвигателя для других исполнительных органов (напр., защитное положение трубопровода форсунки). В этом случае производится указание использования в соответствующей главе инструкции по эксплуатации.

Электроподключение серводвигателя см. в схеме электрических соединений горелки.

Соблюдать указания из документации изготовителя!

### Технические характеристики

напряжение:	230 В пер.тока
частота:	50 Гц
угол поворота:	90°
время задержки:	40 с для 90°
вращ.момент при номинальной нагрузке:	15 Нм
статичный момент удержания:	3 Нм
размеры (Ш x В x Г):	93 мм x 144 мм x 149 мм
потенциометр (встроенный):	5 кΩ

## Датчики пламени

Датчик пламени является составной частью контроля пламени.

Совместно с топочным автоматом он исключает посторонний свет во время подвода горелки и проверяет наличие пламени во время режима

горения.  
В зависимости от требований горелок и топлива он исполняется как оптический датчик пламени для контроля излучаемого от пламени излучения в зонах ультрафиолетового, инфракрасного

или видимого света.  
На некоторых газовых горелках контроль пламени осуществляется при помощи ионизации. В этом случае отсутствует оптический датчик пламени.

**Tabelle: Датчики пламени**

Наименование	Спектральный диапазон	Сфера использования	Подключение	Режим работы	Изготовитель	Примечания
D-LX 100 EK-S (IR)	ИК	Масляная, газовая горелка и горелка для двух веществ	BCS	длительный режим	Durag	Светодиодная индикация натсроек и эксплуатационного состояния, настройка чувствительности
FFS 06	ИК	Масляная, газовая горелка и горелка для двух веществ	EVR фирмы Lamtec (Etamatic, Etamatic OEM и т.д.)	длительный режим	Lamtec	Настройка чувствительности
FFS 06 UV-1	УФ	Масляная, газовая горелка и горелка для двух веществ	F 150 und Etamatic	длительный режим	Lamtec	Настройка чувствительности
QRA-2 KPL	УФ	Масляная горелка и горелка для двух веществ	BCS, LFL1, LFE1	периодическое действие	Siemens	
QRA-53 C 27	УФ	Масляная горелка и горелка для двух веществ	BCS, LGK, LGI	длительный режим	Siemens	
RAR-7	свет	Масляная горелка	BCS, LAL, LAE1, LOK 16, LAE10	периодическое действие	Siemens	

Согласно спектральному излучению пламени, необходимому виду режима и установленному блоку управления горелкой применяется соответствующий тип датчика пламени в горелке.

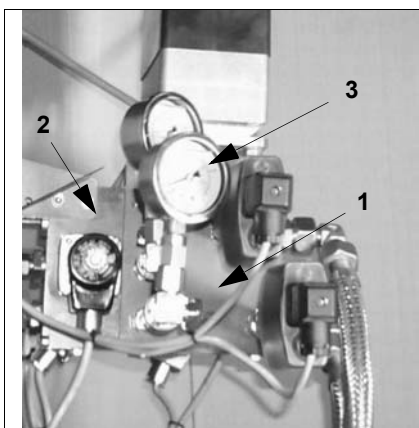
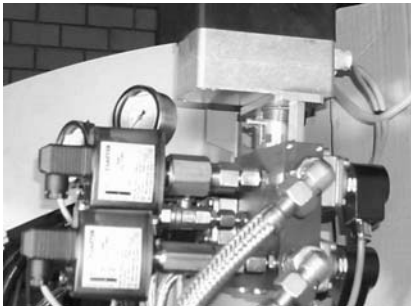
Электрическое соединение указано в электрической схеме, дополнительная информация об отдельных датчиках пламени размещена в соответствующих документах изготовителя.

**Примечание:**

Датчики пламени должны регулярно проверяться на загрязнение и очищаться. Отверстия оптических датчиков пламени должны быть свободны от пыли. Стержневые ионизаторы должны проверяться на обгорание и в случае необходимости заменяться.

## Жидкотопливный гидравлический блок

Комплектный жидкотопливный гидравлический блок



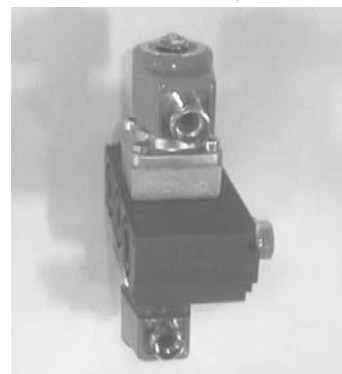
Гидравлический блок является встроенным узлом, объединяющим в себе большое количество функций жидкотопливной гидравлики. Из-за модульной конструкции жидкотопливный гидравлический блок может сочетаться с самыми различными требованиями и условиями монтажа. В зависимости от варианта оснащения гидравлики в подаче и рециркуляции **базисного модуля (1)** встраиваются реле давления жидкого топлива и **манометр (3)**. Магнитный клапан в подаче работает при помощи сервопривода, в отличие от него клапан обратки приводится в действие напрямую. Катушки обоих клапанов подключены последовательно. Благодаря этому предотвращается открытие клапана при дефекте одной из обеих катушек. При замене магнитных клапанов в случае теххода клапан подходящего типа должен быть смонтирован в правильном направлении. Магнитный клапан MV в подаче (тип 321 F 2523) встраивается таким образом, чтобы выбитое на фланце клапана направление потока совпадало с направлением потока жидкого топлива (от насоса к линии сопла). Для MV в рециркуляции (тип 121 F 2523) выбитая на MV стрелка показывает направление, противоположное потоку жидкого топлива,

которое возвращается от линии сопла к насосу. Встроенный в рециркуляции клапан регулирования расхода состоит из запрессованной в жидкотопливный гидравлический блок и предохраненной от срывания втулки и регулировочного вала. Благодаря соответственно обработанным контурам во втулке и вале смещение регулировочного вала вызывает изменение свободного проходного сечения для возвращающегося жидкого топлива, а значит и изменение его количества. В зависимости от типоразмера жидкотопливного сопла предлагаются регулировочные валы с различными параметрами регулировочных контуров. Эта особенность обеспечивает отличную характеристику регулирования и большой диапазон регулирования для всех случаев применения. Параметр регулировочного контура обозначен электрописцем на регулировочном вале. Актуальное положение регулировочного вала можно считать на позиционном индикаторе. Начиная от мин. (минимальная нагрузка горелки) регулировочный вал поворачивается в направлении часовой стрелки до маркировки макс. (полная нагрузка горелки). Если регулировочный вал во время техобслуживания демонтируется, то при его повторном монтаже проследите за положением регулировочного контура, отмеченным центральной выбоиной на лицевой стороне вала. В положении минимальной нагрузки отметка в любом случае находится наверху (12 часов – см. рисунок). Для использования жидкотопливного гидравлического блока в комбинации с линией сопла, не признанной предохранительным запорным устройством в соответствии с ЕН 264, применяется **дополнительный модуль (2)**, в котором находятся по одному дополнительному магнитному клапану в подаче и рециркуляции. Дополнительный модуль крепится напрямую к базисному модулю. Уплотнение между модулями осуществляется посредством колец круглого сечения. Для связи между гидравлическим блоком и линией сопла используются металлические шланги. Шланги должны быть защищены от внешних механических повреждений. Проследите за правильной прокладкой и монтажом шлангов. Натяжения и изломы должны быть исключены как при монтаже, так и при последующих смещениях. Придерживайтесь предписанных радиусов изгиба шлангов.

Базисный модуль



Дополнительный модуль



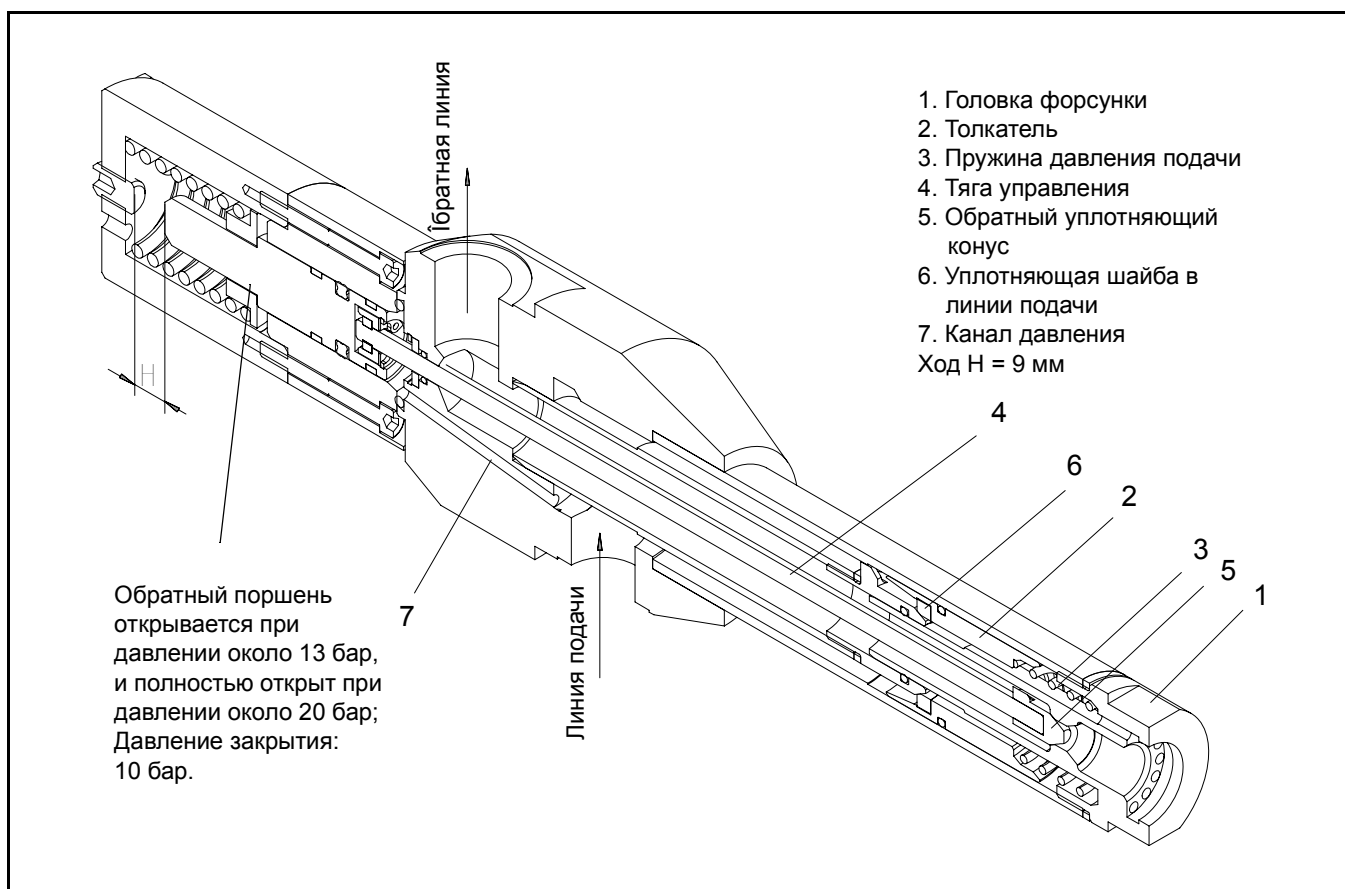
Монтаж регулировочного вала



WWW.SMARTFLAM.BY   
**SmartFlam**

Импортер  
в Республику Беларусь  
8 (029) 11 915 11 INFO@SMARTFLAM.BY

## Линия обратной форсунки RDG 1250



### Описание работы

Линия обратной форсунки RDG1250 предназначена для форсунок с обратной линией без встроенной функции закрытия и с шагом подключения M14 (например, Sonic DZ1000, CBM M14). При подаче закрытие происходит посредством толкателя с уплотняющей шайбой (поз. 2, 6), при обратном ходе посредством уплотняющего конуса (поз. 5), связанной с ним тяги (поз. 4), а также пружины-конуса в задней части линии форсунки. Открытие RDG 1250 происходит гидравлически при подаче при давлении от 3 бар, при обратном ходе от 13 до 20 бар. После открытия клапанов давление топлива действует через канал (поз. 7) в обратной линии на поршень и на толкатель при подаче. Поршень на обратной линии, также как и линия управления и уплотняющий конус остаются открытыми благодаря давлению топлива.

В толкателе создается потеря давления благодаря давлению потока топлива при подаче, которое поддерживает его открытым.

При нормальных условиях два закрывающих механизма открываются практически одновременно. Топливо направляется к форсунке через перфорацию в головке форсунки. Обратный ход ограничен резьбой форсунки. Внутри форсунки некоторая часть топлива перенаправляется через перфорацию обратного хода форсунки в линию форсунки. Количество топлива зависит от мощности и устанавливается регулирующим клапаном. При недостаточном давлении (< 20 бар) обратный поршень, а, следовательно, и линия управления открыты неполностью; возможен скачок расхода, так как уплотняющий конус влияет на обратный расход топлива.

На заводе установлен рабочий ход  $H = 9$  мм. Изменения этой величины не требуется.

# Ввод в эксплуатацию

## Линия сопла 24 - ЕН

### Общее описание

Линия сопла 32-ЕН предназначена специально для монтажа на жидкотопливной горелке и была сконструирована для игольчатых сопел с рециркуляцией. Запорная игла приводится в положение закрытия при помощи сильной пружины приводного поршня. Таким образом обеспечивается надежное закрытие при любых обстоятельствах.

Приводной поршень работает с жидким топливом из подачи и вызывает открытие электромагнитного клапана гидравлического блока. У поршня фиксированный ход.

### Монтаж пластин сопла

Пластина сопла и пластина завихрительной камеры монтируются согласно чертежу.

Предохраняйте от повреждения уплотнительные поверхности на адаптере, на обеих сторонах пластины завихрительной камеры и на пластине сопла. Никогда не используйте инородные материалы для уплотнения этих поверхностей.

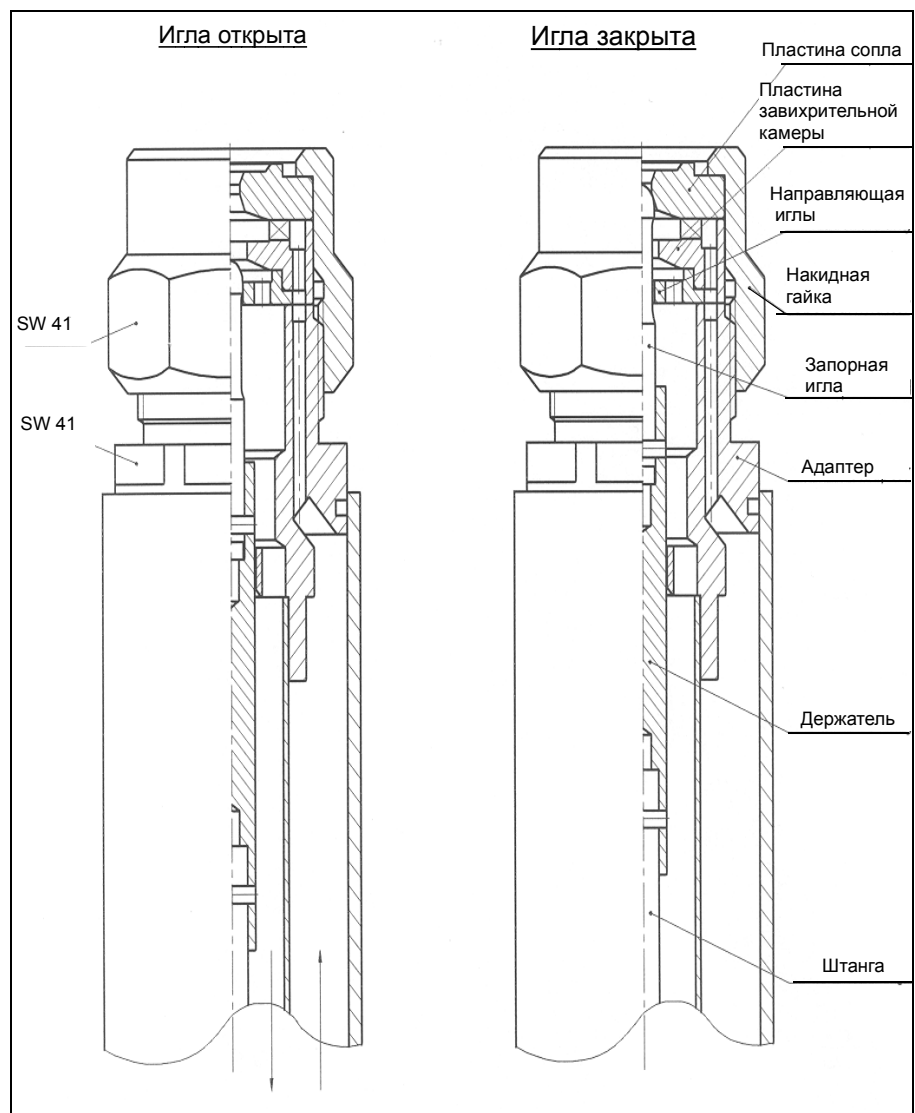
Снимите с трубки накидную гайку, проверьте, хорошо ли проходит направляющая в завихрительную камеру через головку иглы, и положите пластины в правильном порядке и положении в гайку.

Теперь осторожно продвиньте гайку вместе с пластинами по игле и вручную затяните все как можно крепче. При помощи ключа закрутите накидную гайку. На адаптере предусмотрены поверхности для ключа – чтобы прижимать трубку при открытии или закрытии накидной гайки. Эти поверхности предусмотрены только для этой цели!

Крайнее положение приводного поршня можно проверить гидравлически и учесть в системе управления горелки.

В течение предварительной продувки горелки запорная игла держит отверстие в пластине сопла закрытым и жидкое топливо циркулирует в трубке. При работе на жидком топливе вся гидравлика в фазе предварительной продувки подвергается нагреву. Таким образом при включении электромагнитного клапана даже после долгого простоя обеспечивается немедленное распыление и безупречное горение

Линия сопла рассчитана на давление подачи от 20 до 40 бар и температуру жидкого топлива до 140°C. Температура окружающей среды в непосредственной близости от катушки не должна превышать 60°C.



# Ввод в эксплуатацию

## Линия сопла 24 - ЕН

### Подключения

Подключения на блоке линии сопла обозначены следующим образом:

**S** Подача жидкого топлива к соплу и к гидравлике управления иглой. Следует предусмотреть фильтр с размером ячеек менее 50 мкм. Давление должно быть более 20 бар.

**MS** Здесь наблюдается давление подачи сопла. Для его измерения можно подключить манометр или датчик давления.

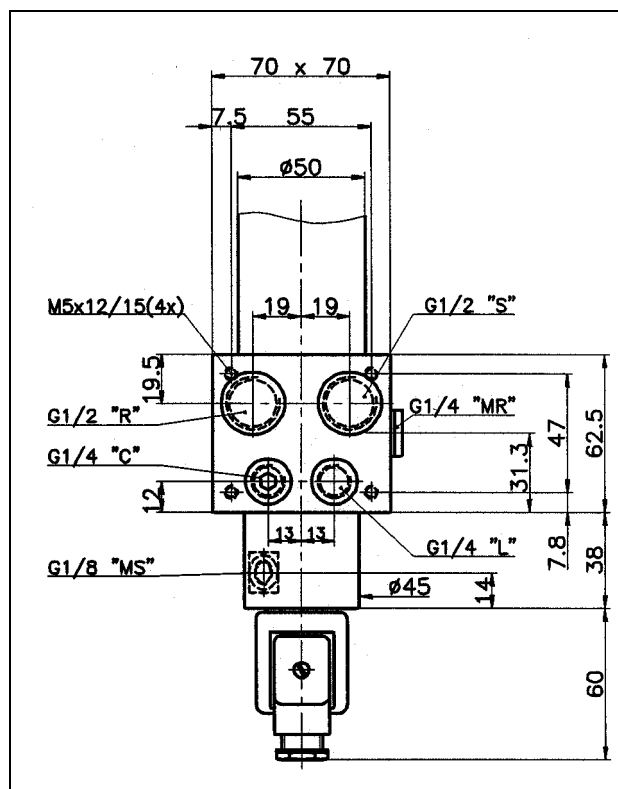
**R** Обратка жидкого топлива от сопла. Для контроля расхода жидкого топлива можно подключить регулятор давления или регулятор расхода.

**MR** Здесь наблюдается давление обратки сопла. Для его измерения можно подключить манометр или датчик давления.

**L** Обратка жидкого топлива от гидравлики управления иглой. В принципе жидкое топливо должно течь без противодействия. Если этот подвод подключается к кольцевому трубопроводу с небольшим избыточным давлением, то обязательно проследите за тем, чтобы давление на подключении „S“ было как минимум на 20 бар выше, чем давление на подключении „L“. Только в этом случае обеспечивается безупречное функционирование иглы.

**C** Здесь наблюдается давление, при котором срабатывает поршень иглы. Для его измерения можно подключить манометр или датчик давления. Это давление будет ниже чем давление на подключении „S“, если игла закрыта и во время процесса срабатывания поршня. Только при полном открытии иглы здесь наблюдается давление, равное давлению на подключении „S“. Эти свойства позволяют гидравлический контроль крайнего положения иглы

При подборе резьбовых соединений проследите за тем, чтобы каналы в блоке подключения линии сопла не перекрывались – ни полностью ни частично. Даже частичное перекрытие каналов приведет к нарушению функции линии сопла.



# Ввод в эксплуатацию

## Линия сопла 24 - ЕН

---

### Функция

Во время фазы предварительной продувки наружный продувочный электромагнитный клапан в подаче и наружный регулятор давления и расхода в обратной подаче открыты. Индукторная катушка и клапан управления иглой в обесточенном состоянии закрыты, это значит, что штанга с пружиной держит иглу в отверстии пластины сопла закрытой, чтобы жидкое топливо не попало в топочную камеру раньше времени. Давление на подключении «С» составляет 0 бар или равно давлению в кольцевом трубопроводе, если подключение «L» соединено с кольцевым трубопроводом. Жидкое топливо циркулирует от подключения «S» через пластину завихрительной камеры в сопле, через трубку к подключению «R» и нагревает все до рабочей температуры. (только для работы на тяжелом жидком топливе).

Рабочее напряжение и тип тока указаны на встроенной катушке. В момент включения индуктивной катушки жидкое топливо поступает к месту управления иглой; штанга оттягивается, игла открывается. В течение непродолжительного времени, пока поршень перемещается от закрытого к открытому положению иглы, давление на подключении «С» всегда как минимум на 2 бара выше давления на подключении «S». После того, как поршень достиг своего крайнего положения, а игла полностью открылась, давление на подключении «С» становится идентичным давлению на подключении «S».

При прерывании подачи напряжения на катушку происходит немедленное закрытие иглы посредством пружины. Выход жидкого топлива на сопле прекращается мгновенно.

Давление на подключении «С» падает до 0 бар или достигает того же уровня, что и в кольцевом трубопроводе, если подключение «L» связано с кольцевым трубопроводом. Циркуляция от подключения «S» через пластину завихрительной камеры к подключению «R» продолжается. То есть температура в трубке остается неизменной.

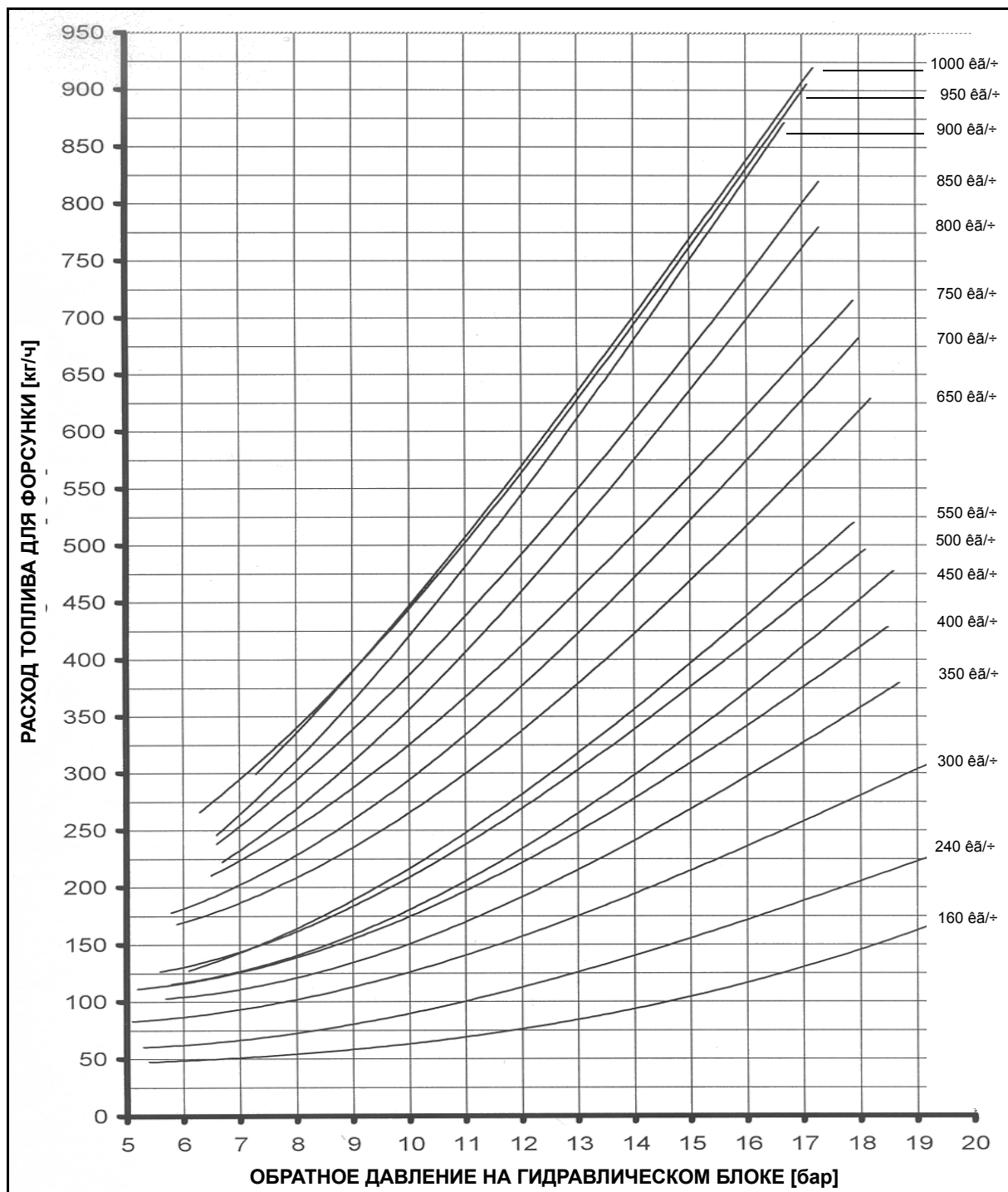
### Техуход

Линия сопла в техуходе не нуждается.

Единственная подвижная деталь в линии сопла – это механизм для управления иглой с поршнем. По истечении достаточно долгого времени может произойти износ уплотнительных колец. Для замены предлагаются комплекты колец.

## Выбор форсунки, тип Sonic

Диаграмма - Форсунка с обратной линией Sonic-Spray  
DZ 1000-60°  
Горючее: Бытовое топливо  
Давление 28 бар



**Форсунка с обратной линией**  
Форсунка с обратной линией Sonic-Spray представлена для разных значений мощности и с разными углами распыления: 45°, 60° и 80°.

Форсунки с углом 45° больше подходят для глухих котлов; форсунки с углом 60° для котлов с тремя каналами; форсунки с углом 80° используются в головках горелок с турбодизатором.

# Пуск в эксплуатацию

## Регулятор давления топлива Регулятор давления воздуха



### Регуляторы давления топлива

Для горелок, работающих с форсунками, имеющими обратную линию, регуляторы давления топлива, служат для контроля над давлением в подающей и обратной линиях.

Давление отключения для конкретного случая применения настраивается в зависимости от параметров установки (давления в цепи нагнетения, топливной форсунки и т. д.).

### Амортизация давления топлива

Для сглаживания колебаний давления топлива в соединительный патрубок (2) могут быть ввинчены дроссельный винт или капиллярная трубка.

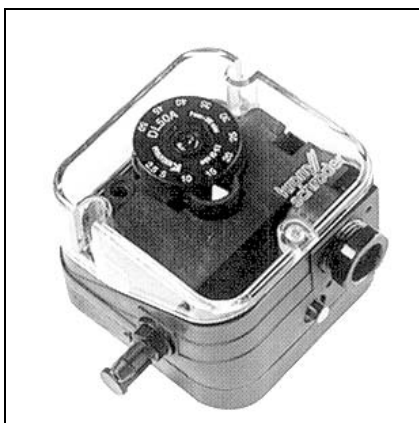
### Настройка давления отключения

Чтобы настроить давление отключения, потяните регулировочную кнопку (1) вверх, снимите ее и, перевернув на 180°, вставьте обратной стороной. Завершив настройку (из соображений безопасности) необходимо вернуть кнопку в первоначальное положение.

Тип	Диапазон регулировки	Разница переключения	Применение
DSB 143 F...	0 - 6 бар	0,3 - 1,6 бар	Обратное давление согласно EN
DSB(F) 170 F...	15 - 40 бар	1,2 - 4,5 бар	Подаваемое давление согласно EN для насосов без клапана быстрого закрытия

### Разница переключения

Разница переключения регулируется с помощью регуляторов давления топлива в пределах значений, указанных в таблице. Чтобы осуществить настройку, поверните стержень с резьбой, расположенный в регулировочном винте (3), до точки переключения. Один оборот изменяет разницу переключения примерно на 20 % от общего диапазона разницы переключения. Существует возможность опломбирования регулятора давления топлива.

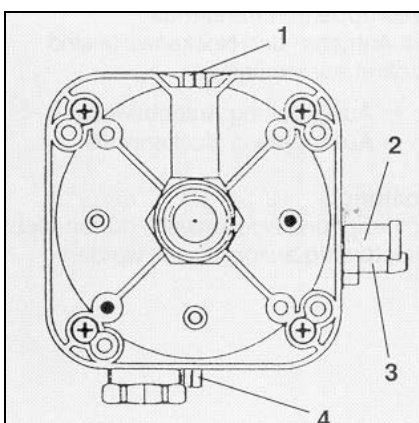


### Воздушный регулятор

Воздушный регулятор служит для контроля давления приточного воздуха. Регулятор давления DL 50A подходит для запуска, остановки или переключения электрической цепи в случае изменения рабочих значений давления по сравнению с рекомендуемыми значениями. Регулятор давления DL 50A используется как регулятор повышенного, пониженного или разностного давления для воздуха или неагрессивного газа, но не для газа.

### Соответствие техническим требованиям

Регулятор давления соответствует техническим требованиям CE, о чем свидетельствует соответствующая маркировка.



### Определение разностного давления предварительной циркуляции, настройка регулятора разности давления

- горелка в фазе предварительной вентиляции
- измерьте давление с помощью измерительного патрубка (2)
- измерьте пониженное давление с помощью измерительного патрубка (3)
- сложите измеренные значения давления
- установите на градуировочной шкале 90% от сосчитанного значения

### Проверка функций переключения

Тестовые кнопки позволяют контролировать функции переключения (с аварийным отключением и блокировкой). При проведении проверки горелка, в основном, используется на минимальной нагрузке. Нажмите кнопку (поз. 4), чтобы снять пониженное давление, таким образом, разностное давление больше не достигается. Если проверка регулятора давления требуется при полной нагрузке горелки, нажмите кнопку (поз. 1).

# Инструкции по настройке

## Реле давления газа

**Реле давления  
газа А5**



**Реле давления  
газа А6**



### Реле давления газа GW...A5/A6

Реле давления газа служит для мониторинга давления потока газа. Его можно использовать как для понижающегося давления (минимум), так и для повышающегося давления (максимум - для оборудования, соответствующего TRD 604). Приборы типа GW...A5/A6 можно использовать в качестве реле давления специального исполнения в соответствии с VdTbV Leaflet "Давление 100/1" для применения в котельных установках по TRD 604. Рабочая точка(точка переключения) может быть выбрана с помощью установочного диска со шкалой.

### Настройка реле давления газа

Снимите защитную крышку. Измерьте давление потока газа на полной нагрузке. Отняв приблизительно 20 % от этого значения, вы получите величину давления отсечки. Поворачивайте установочный диск (поз. 1) до тех пор, пока стрелка не будет указывать на выбранное давление отсечки. Имейте в виду, что со шкалы можно считать только приблизительные значения. Теперь постепенно закрывайте газовый запорный клапан до тех пор, пока давление не опустится до выбранного значения отсечки. Поверните установочный диск так, чтобы горелка остановилась. Поставьте на место защитную крышку и затяните болты.

### Технические характеристики:

Тип газа:  
Газы, соответствующие DVGW  
Таблица G 260/1, газы групп 1, 2, 3

Степень защиты: IP 54

Температура окружающего воздуха:  
от -15 °C до +70 °C

Положение монтажа: любое

Рабочее давление до  
GW 50/150 A5A6 500 мбар  
GW 500/ A5/A6 600 мбар

# Измерение уходящих газов

## Измерение уходящих газов

Чтобы установка работала экономично и бесперебойно, необходимо отрегулировать горелку, сообразуясь с имеющейся установкой. Это осуществляется посредством комбинированного регулирования топлива и воздуха для горения, в результате которого горелка настраивается на чистое горение. Для этого потребуются выполнить измерение уходящих газов. Для определения КПД и чистоты горения необходимо измерить процентное содержание  $\text{CO}_2$  или же  $\text{O}_2$ , а также температуру уходящих газов. Перед измерением следует обратить особое внимание на герметичность котла или же газо-выпускной системы.

### Воздух, подсосываемый через неплотности, фальсифицирует измерение.

Уходящие газы должны содержать как можно более низкое остаточное содержание кислорода ( $\text{O}_2$ ) или же как можно более высокое содержание двуокиси углерода ( $\text{CO}_2$ ). Содержание окиси углерода ( $\text{CO}$ ) в уходящих газах должно быть на всех ступенях нагрузки ниже предельных значений действующих в каждом случае предписаний. При сжигании жидкого топлива не разрешается превышение допустимого показателя по саже в уходящем газе.

## Определение объемного потока газа

Теплопроизводительностью топочного устройства ( $Q_F$ ) котла является количество тепла, подводимое с газом в единицу времени. При вводе в эксплуатацию объемный поток топлива следует устанавливать соответственно номинальной теплопроизводительности котла.

### Пример:

Номинальная теплопроизводительность:	$Q_N$	1000 кВт
КПД котла:	$\eta_K$	0,88
Теплота сгорания газа	$H_U$	9,1 кАтм. давление
Давление газа барометра	$p_U$	100 мбар
Температура газа	$p_{amb}$	980 мбар
Атм. давление	$t_{газ}$	15 °C
	$p_N$	1013 мбар

$$\dot{Q}_F = \frac{\dot{Q}_N}{\eta_K} = \frac{1000}{0,88} = \underline{1136 \text{ кВт}}$$

### Объемный поток газа в нормальном состоянии:

$$\dot{V}_{Bn} = \frac{\dot{Q}_N}{H_U \cdot \eta_K} = \frac{1000}{9,1 \cdot 0,88} = \underline{125 \text{ м}^3/\text{час}}$$

### Объемный поток газа в нормальном состоянии:

$$\dot{V}_{BB} = \dot{V}_{Bn} \cdot \frac{T}{273} \cdot \frac{p_n}{p_{amb} + p_U} = \text{м}^3/\text{час}$$

$$= 125 \cdot \frac{273 + 15}{273} \cdot \frac{1013,25}{980 + 100} = \underline{123,9 \text{ м}^3/\text{час}}$$

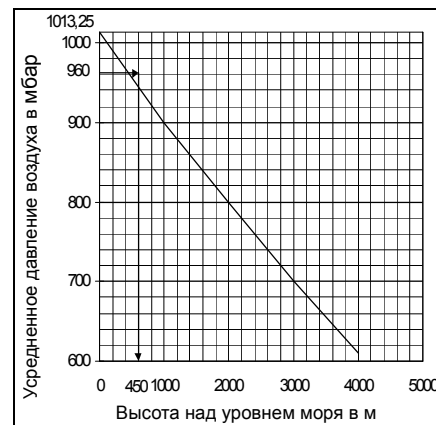
## Соотношение между показателями $\text{O}_2$ и $\text{CO}_2$ для природного газа Н ( $\text{CO}_2$ макс.=11,86%)

$$\text{O}_2 = 21 \times \frac{\text{CO}_{2\text{max}} - \text{CO}_{2\text{gem}}}{\text{CO}_{2\text{изм.}}} \%$$

% $\text{O}_2$	% $\text{CO}_2$	% $\text{O}_2$	% $\text{CO}_2$
0,00	11,86	3,00	10,16
0,10	11,80	3,10	10,10
0,20	11,75	3,20	10,04
0,30	11,69	3,30	9,99
0,40	11,63	3,40	9,93
0,50	11,58	3,50	9,87
0,60	11,52	3,60	9,82
0,70	11,46	3,70	9,76
0,80	11,41	3,80	9,70
0,90	11,35	3,90	9,65
1,00	11,29	4,00	9,59
1,10	11,24	4,10	9,53
1,20	11,18	4,20	9,48
1,30	11,12	4,30	9,42
1,40	11,07	4,40	9,36
1,50	11,01	4,50	9,31
1,60	10,95	4,60	9,25
1,70	10,90	4,70	9,19
1,80	10,84	4,80	9,14
1,90	10,78	4,90	9,08
2,00	10,73	5,00	9,02
2,10	10,67	5,10	8,97
2,20	10,61	5,20	8,91
2,30	10,55	5,30	8,85
2,40	10,50	5,40	8,80
2,50	10,44	5,50	8,74
2,60	10,38	5,60	8,68
2,70	10,33	5,70	8,63
2,80	10,27	5,80	8,57
2,90	10,21	5,90	8,51

## Усредненные показания барометра

	Высота над уровнем моря в м	Усредненные показания барометра в мбар
Аахен	205	991
Берлин	50	1009
Дармштадт	120	1000
Эмден	315	978
Франкфурт.	104	1004
Гамбург	22	1011
Кельн	45	1009
Любек	130	998
Магдебюрг	79	1005
Мюнхен	526	955
Нюрнберг	310	980
Регенсбург	4	1013
Штудтгартт	297	984
Тюбинген	59	1010
Ульм	479	960



# Измерение уходящих газов

## Причины и устранение неисправностей

### Потеря тепла с уходящими газами

Потеря тепла с уходящими газами возникает в результате разности температур между топливоздушную смесь, поступающей в топочную камеру, и выходящими газами. Чем больше избыток воздуха и вследствие этого – объем отработавших газов, тем выше потеря. Она рассчитывается следующим образом:

$$q_A = (t_A - t_L) \cdot \left( \frac{A_1}{CO_2} + B \right)$$

$q_A$  = Потеря тепла с уходящими газами

$t_A$  = Температура уходящих газов в °C

$t_L$  = Температура воздуха для горения в °C

$CO_2$  = Объемное содержание двуокиси углерода в %

	Жидкое топливо EL	Жидкое топливо S	Природный газ	Городской газ	Сжиженный газ
$A_1 =$	0,50	0,490	0,370	0,350	0,420
$B =$	0,007	0,007	0,009	0,011	0,008

Пример:

Значения, замеренные при работе на газе:

- Содержание CO<sub>2</sub> в уходящих газах 10,8%
- Температура уходящих газов 195°C
- Температура воздуха на всасывании 22°C

Отсюда рассчитываем потерю тепла с уходящими газами:

$$q_{Af} = (195 - 22) \left( \frac{0,37}{10,8} + 0,009 \right) = \underline{7,48 \%}$$

Пример:

Значения, замеренные при работе на жидком топливе:

- Содержание CO<sub>2</sub> в уходящих газах 12,8%
- Температура уходящих газов 195°C
- Температура воздуха на всасывании 22°C

Отсюда рассчитываем потерю тепла с уходящими газами:

$$q_{Af} = (195 - 22) \left( \frac{0,49}{12,8} + 0,007 \right) = \underline{7,83 \%}$$

## Газовый клапан генератора розжига Комбинированные блоки CG 15-30

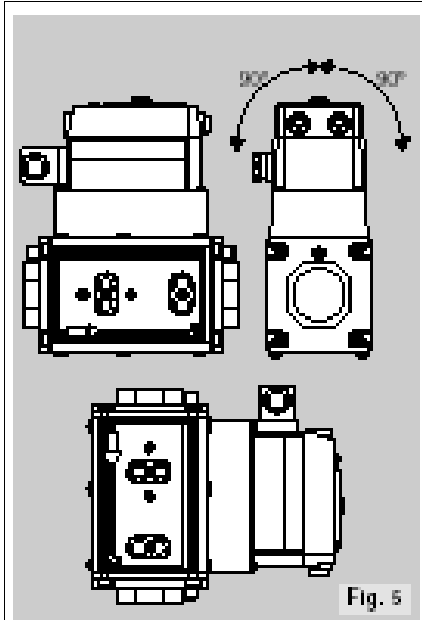


### Общие технические характеристики

Вид газа: природный газ, пропан и бутан.  
Диапазон давления на входе:  
10-360 мбар.  
Температура окружающей среды:  
-15 - +60 °C  
Температура хранения: -20 - +80 °C  
Резьбовое соединение:  
Rp согласно ISO7-1  
Места измерения давления на входе  
после фильтра и на выходе.  
Части корпуса: AISi,  
Мембраны: Пербунап  
Фильтр: пластик.

### Дополнительные возможности:

- С 4 подключениями и резьбовой заглушкой на 1-ом и 2-ом клапане (например, для подключения регулятора давления газа).
  - Возможна установка дополнительного оборудования для подключения прибора контроля герметичности TC 1
- Подключения на  
1-ом клапане: 1/8"  
2-ом клапане: для CG 15,20: 1/8"  
для CG 25,30: 1/4"



### Комбинированные блоки CG 15-30

Полностью укомплектованные блоки с фильтром, двумя предохранительными клапанами (класс А) и серворегулятором давления.

### Применение

Комбинированные блоки прошли испытание и сертифицированы согласно директивам о газовых устройствах (90/396/ЕЭС), а также соответствуют стандартам EN 126 и EN 12067-1.

### Функционирование

Встроенный линейный компрессор с малым потреблением энергии увеличивает уровень давления на входе для открытия и регулирования клапанов. В комбинации с серворегулятором это обеспечивает высокую точность регулирования в большом диапазоне входного давления.

### Особенности

-CG..D1 с регулятором давления постоянный

Предохранительные клапаны (класс А) с пружинной клапанной тарелкой в обесточенном состоянии закрыты.

Частота включений: любая  
Время выдержки: около 0,5 сек.

Время полного открытия: макс. 10 сек.

Время закрытия: ≤ 1 сек.

Сетевое напряжение:

230 В-, + 10/-15 %, 50/60 Гц,

24 В-, +10/-15 %, 50/60 Гц.

Электрическая мощность при включении и продолжительной работе одинаковая: 20 ВА, 17 Вт.

Длительность включения: 100 %

Вид защиты: IP54 согласно IEG529.

Предохранитель: макс. 6,3 А

инертный.

Электроподключение:

Разъемы прибора согласно ISO 4400 с резьбовым соединением: Pg 11.

### Монтаж

Положение монтажа:

CG..D1, D2, Z (рис.5)

в вертикальную трубу: любое

в горизонтальную трубу: наклон макс.

90° налево/направо, не вверх дном

### Комбинированные блоки CG 15-30

Полностью укомплектованные блоки с фильтром, двумя предохранительными клапанами (класс А) и серворегулятором давления, обеспечивающим точную регулировку

- Очень высокий расход
- Широкий выбор мощности
- Широкий выбор входного давления
- Возможность точной регулировки
- Компактные размеры

Возможность подсоединения внешних реле давления и газопроводов розжига (опция)

Оборудование для подключения прибора контроля герметичности TC 1 (опция)

С внутренней импульсной линией

входного давления до 100 мбар

Изделия еfпiуdаf è ñdòèdèèdèdàaif ñ ïdàià CE

# Пуск в эксплуатацию

## Газовый клапан генератора розжига Комбинированные блоки CG 15-30

### Проверка регулируемости

Отрегулируйте горелку на максимальный расход.  
Измерьте давление газа на А и В.  
Мягко закрывайте шаровой кран перед блоком до тех пор, пока входное давление газа на А не снизится до 2 мбар.

- Давление газа на выходе В должно упасть не более, чем на 10 %.  
В противном случае следует проверить регулировку. Нельзя эксплуатировать плохо отрегулированную установку.

- Снова откройте шаровой клапан

### Регулятор давления газа CG..D1

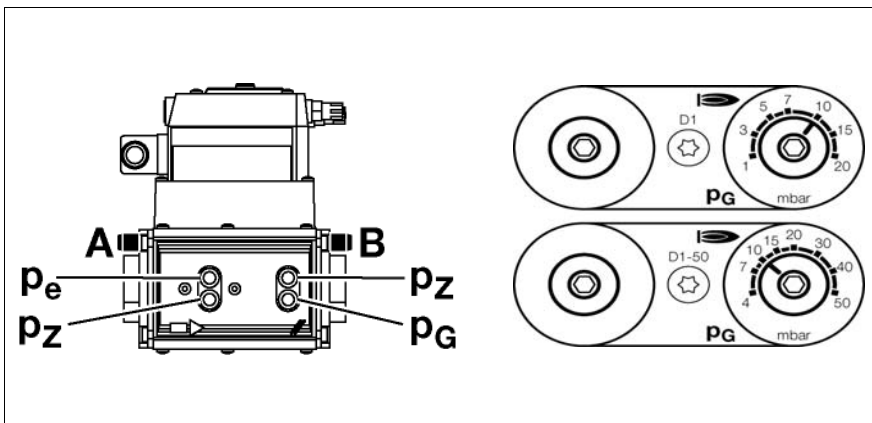
Выходное давление газа рG можно отрегулировать от 1 до 20 мбар (стандарт) или от 4 до 50 мбар (CG..-50). При поставке, аппарат отрегулирован на рG= 10 мбар.  
Предварительная регулировка:

- Измерьте давление газа рG измерительном штуцере В.
- Отрегулируйте давление газа рG в соответствии с указаниями производителя горелки и результатами анализа топочных газов.
- Отрегулируйте реле давления газа (см. ниже).
- Закройте заглушками все измерительные штуцеры.

### Регулировка

После монтажа следует убедиться в правильном функционировании регулятора вместе с устройствами - потребителями газа. Это необходимо, так как рабочая точка регулятора (заводская регулировка) не всегда совпадает с рабочей точкой устройства - потребителя газа.

Значения градуировки приближительны  
Все регулировки должны выполняться ключом для винтов с внутренним шестигранником 2,5 мм.  
Запрещается прикладывать большое усилие!



# Инструкции по обслуживанию

## Техническое обслуживание горелки

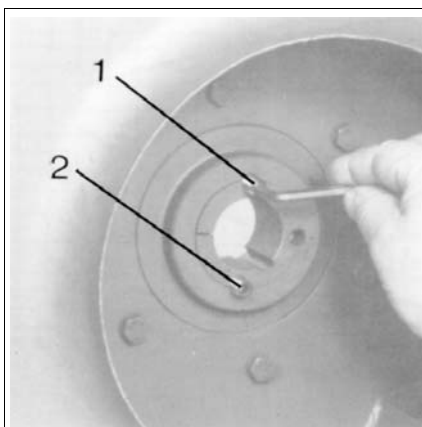
"Для обеспечения стабильной работы, безопасности и экономической эффективности потребитель должен сделать так, чтобы установка инспектировалась раз в год представителем производителя или другим специалистом. Вся система целиком должна функционировать надлежащим образом. Все выявленные неисправности следует устранить в кратчайшее время. Тем не менее, желательно проводить помимо вышеуказанной также и дополнительные проверки". При проведении этой инспекции должны быть выполнены следующие работы:

1. Осмотреть внутренний монтаж котла и изоляцию, в случае необходимости заменить. Проверить котел на загрязнение.
2. Разобрать, проверить или заменить форсунку.
3. Прочистить поджигающий электрод.
4. При необходимости отрегулировать электроды зажигания и функционирование искры розжига.
5. Прочистить горелку внутри и снаружи.
6. Чистка рабочего колеса вентилятора.
7. Проконтролировать отсутствие деформаций и трещин на рабочем колесе вентилятора.
8. Чистка датчика контроля пламени.
9. Чистка фильтров и сита.
10. Проверить электрические подключения.
11. Проверить настройку головки горелки. Проверить герметичность плоского уплотнения между газовой головкой и трубой горелки.
12. Проверка газового тракта на герметичность.
13. Контроль герметичности и чистоты газовых клапанов.
14. Проверить функционирование, настройки и предохранительное время устройств регулирования и управления.
15. Проверить настройку и функционирование регуляторов давления.
16. Проверить масляный насос с помощью измерения давления и вакуума.
17. Проверить систему масляной гидравлики на герметичность.
18. Проверить масляные шланги на предмет повреждений и не перекручены ли они.
19. Прочистить воздушную заслонку и проверить, не затруднен ли ее ход.
20. Проверка сжигания и выполнение измерений концентрации продуктов сгорания:
  - Настройка расхода топлива
  - Температура топки (температура всасывания)
  - Температура продуктов сгорания
  - Давление в камере сгорания и выпускном газопроводе
  - Содержание CO<sub>2</sub> и O<sub>2</sub> в продуктах сгорания
  - Измерение CO, испытание сажи
  - Измерить ток датчика.
21. Внести результаты измерений в протокол измерений.

**• Примечание: Перед проведением технического обслуживания и пуско-наладочных работ**

- : отключить установку от электропитания. Главный выключатель на "ВЫКЛ."
- Закрывать все запорные краны перед горелкой.

## Колесо вентилятора

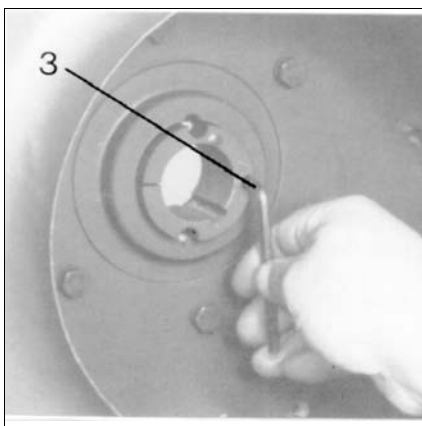


### Примечание:

Перед тем как снять рабочее колесо вентилятора, вал или само колесо должны быть помечены по краю всасывающей воронки. Это необходимо, чтобы при сборке установить его на то же место или обеспечить изначальное перекрытие всасывающей воронки (размер на рис.). Осевое перемещение колеса на валу может привести к снижению эффективности работы вентилятора, т. е. к снижению расхода воздуха.

Перед тем, как извлечь втулку из диска, надо пометить ее положение в диске во избежание смещения. Вращение втулки нарушает балансировку колеса вентилятора.

Чтобы демонтировать колесо, отверните винты (1) и (2), а затем заверните один из них в качестве съемного винта в отверстие (3) втулки, до середины которого нарезана резьба. Затяните винт. Это ослабит втулку. Выньте втулку. При необходимости используйте клин. Аккуратно, без ударов, снимите предельно осторожно, чтобы не повредить его.



- Очистите и обезжирьте все шлифованные поверхности. Для хорошего скольжения необходимо, чтобы все рабочие поверхности всегда были **чистыми и обезжиренными**.

- Для сборки: Установите диск и втулку в их исходное положение (без вращения). Убедитесь в том, что отверстия совпадают.

- Заверните втулку в диск или выверните ее из него так, чтобы она выступала приблизительно на 2..3 мм.

- При первой установке: Отметьте размер  $x$  на внутренней части колеса вентилятора.

- Наденьте колесо вентилятора на вал. Для этого выньте втулку. При необходимости используйте клин. Используйте отметку(-и), отрегулируйте положение так, чтобы соблюдался размер  $x$ .

- Вставьте оба противоположных винта (1) и (2), а затем равномерно и постепенно затяните их. Для этого сначала заверните один из них (макс. момент 10 Нм), затем поверните колесо вентилятора на пол-оборота. Заверните второй винт таким же моментом и верните колесо в исходное положение. Повторяйте эту процедуру до тех пор, винты не будут завернуты предписанным моментом. На каждом этапе нельзя превышать момент 10 Нм.

- проверьте размер  $x$ .

### Винты должны быть затянуты следующим моментом:

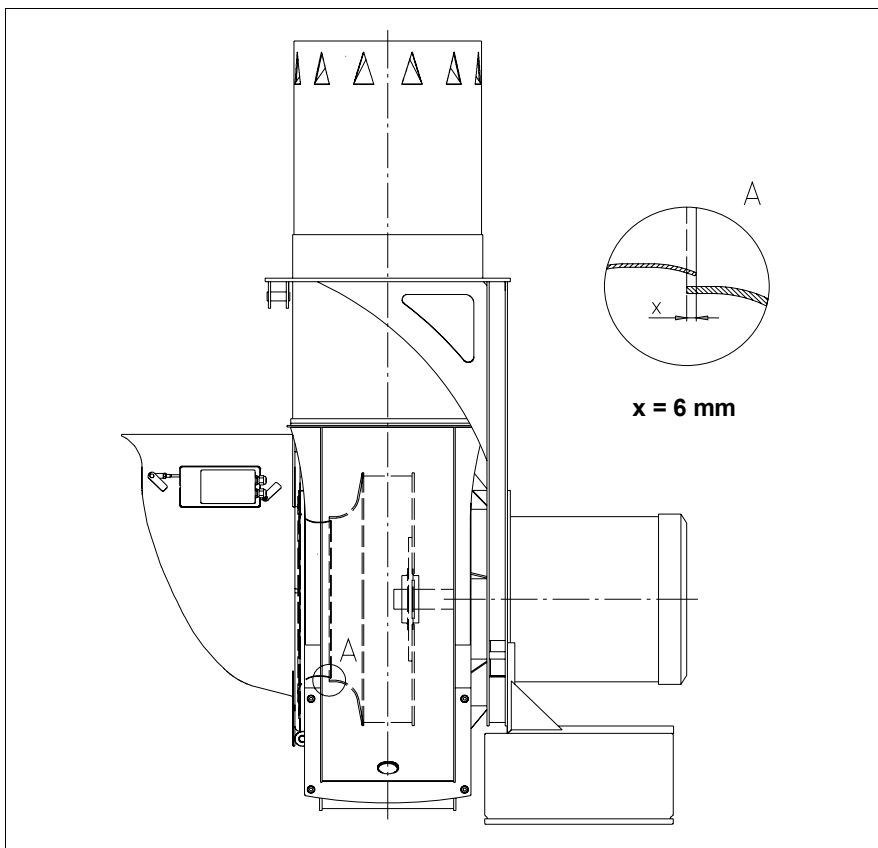
SM 25, Втулки № 2517 – центральное отверстие 42 и 48 мм:

Момент: 50 Нм.

WM30 Втулки № 3030 – центральное отверстие 48 мм:

Момент: 90 Нм.

**Перекрытие всасывающей воронки над колесом вентилятора: 6 мм**



$x = 6 \text{ mm}$

## Причина и устранение неисправностей

**Wichtiger Hinweis: Bei Defekt des Sicherheitskastens muss dieser ausgewechselt werden. Es ist verboten, ihn zu öffnen und zu versuchen, ihn selbst zu reparieren.**

**При возникновении неисправностей проверьте, находится ли система в рабочем состоянии.**

**Проверьте следующее:**

1. Наличие топлива. Наличие газа на линии с достаточно высоким давлением. Наличие топлива в баке (для комбинированных горелок). Правильное положение переключателя вида топлива.
2. Наличие электрического напряжения в сети.

**При неисправностях необходимо сначала проконтролировать общие условия эксплуатации:**

1. Подается ли электропитание?
2. Есть ли топливо в резервуаре?
3. Есть ли давление газа?
4. Открыты ли запорные клапаны?
5. Правильно ли настроены все регулирующие и предохранительные приборы, такие как термостат котла, предохранитель недостатка воды, концевой выключатель и т. д.?

### 1. Розжиг – нет розжига

Причина	Способ устранения
Короткое замыкание запальных электродов	Произведите регулировку
Запальные электроды далеко друг от друга	Произведите регулировку
Электроды грязные и влажные	Очистите их
Лопнул изолятор	Замените ее
Неисправен запальный трансформатор	Замените ее
Неисправен автомат горения	Замените ее
Оплавился запальный кабель	Замените, найдите и устраните причину неисправности

3. Рабочее состояние и настройки всех модулей управления и предохранительных устройств, таких, как регулятор температуры, предохранительный ограничитель, предохранительное устройство нехватки воды, концевые электрические переключатели, и т. д. Если в вышеперечисленных устройствах не будет найдена причина неисправности, то будет необходимо тщательно проверить все функции горелки.

**Основные неисправности:**

Горелка в нерабочем состоянии и заблокирована. Найдите причину неисправности и устраните ее. Разблокируйте автомат горения, нажав на кнопку сброса неисправности, и запустите горелку.

Запальная горелка не горит	Настройте давление запального газа
Клапан для запального газа не открывается	Найдите и устраните причину
Неисправен высоковольтный трансформатор	Замените ее

### 2. Двигатель не работает

Причина	Способ устранения
Реле защиты двигателя и предохранители	Проверьте и замените
Реле давления воздуха не переключено или неисправно	Проверьте, при необходимости замените
Неисправен двигатель	Замените ее
Неисправен контактор	Замените его
Запускается двигатель вентилятора и отключается примерно через 20-25 с.	Проверьте герметичность магнитных клапанов
Запускается двигатель вентилятора и отключается примерно через 10 с. в режиме предварительной вентиляции	Не переключается реле давления воздуха, если оно неисправно: замените. Если загрязнен: очистите, проверьте электросоединения

**Не нажимайте кнопку сброса неисправности дольше 10 секунд.**

Будет запущена программа запуска горелки, ее выполнение следует тщательно отслеживать.

Возможную причину неисправности можно быстро обнаружить, если использовать справочную информацию о кодах неисправностей, показываемых на автомате горения, наблюдать за ходом запуска и проверить управляющую программу.

### 3. Насос не подает топливо

Причина	Способ устранения
Закрыты запорные клапаны	Откройте клапаны
Загрязнен фильтр	Очистите или замените фильтр
Фильтр не герметичен	Замените ее
Топливопровод не герметичен	Затяните винты, восстановите герметичность трубопровода
Впускной клапан не герметичен	Снимите и очистите, либо замените
Неверное направление вращения насоса	Проверьте
Поврежден механизм привода	Замените насос
Уменьшение мощности	Замените насос
-Сильный механический шум	
Насос подсасывает воздух	Затяните винты
Слишком низкое давление в топливопроводах	Очистите фильтр, откройте клапаны до упора

## Причина и устранение неисправностей

### 4. Форсунка - неравномерное распыление

Причина	Способ устранения
Форсунка плохо закреплена	Затяните крепления
Частично засорено отверстие	Снимите и прочистите или замените
Форсунка изношена в результате слишком долгой эксплуатации	Замените ее
- не проходит жидкое топливо:	
Забита форсунка	Снимите, прочистите
Форсунка не герметична	Замените ее
Уплотнение плунжера форсунки не герметично	Замените ее

### 5. Автомат горения с датчиком пламени не реагирует на пламя:

Причина	Способ устранения
Загрязнен ультрафиолетовый датчик пламени	Очистите их
Горелка не запускается:	Проверьте подключение автомата горения
Автомат горения горит аварийная лампочка; неисправность пламени	Разблокируйте и установите причину неисправности
Слишком слабый источник ультрафиолета	Проверьте регулировки горения
Горелка запускается без образования пламени: Магнитный клапан не открывается	Неисправные катушка, выпрямитель, проверьте подключение
Недостаточно газа или слишком низкое давление газа	Проверьте регулятор давления газа, газовую заслонку, газовый фильтр, открыт ли газовый кран?

### 6. Головка горелки - характеристики горения не соответствуют норме - увеличенное потребление масла или значительное закоксовывание

Причина	Способ устранения
Неправильная настройка	Откорректируйте установочные значения
Неисправна головка горелки.	Замените ее
Слишком большая или слишком маленькая форсунка	Замените ее
Слишком малый угол распыления наконечника форсунки	Замените форсунку
Слишком много или слишком мало воздуха для горения	Отрегулируйте заново горелку
Недостаточная вентиляция котельной	Вентиляция котельной должна производиться через незапираемое отверстие, поперечное сечение которого должно составлять мин. 50 % поперечных сечений всех дымоходов, относящихся к системе. Соблюдайте соответствующие директивы.

### 7. Магнитный клапан – не открывается

Причина	Способ устранения
Неисправна катушка	Замените катушку
Неисправен автомат горения	Замените автомат горения
Неполное закрытие: загрязнение на уплотняющих поверхностях	Откройте клапан, удалите загрязнение, при необходимости замените.

### 8. Правила очистки и смазки

В зависимости от степени загрязненности воздуха горения прочищайте по необходимости рабочее колесо вентилятора, запальные электроды, датчик пламени и воздушные заслонки.

Для горелок с механическим регулированием: смажьте шаровые головки на установочных винтах регулятора.

Опорные участки подвижных частей горелки в обслуживании не нуждаются.

При своевременном обнаружении повреждений шарикоподшипников можно избежать серьезных неисправностей горелки. Следите за шумом подшипника двигателя.

ECB GmbH

Штуппенер Штрассе  
01796 Пирна

Телефон 03501/795 - 30  
Телефакс 03501/795 - 502

## Декларация производителя комбинированных горелках E10

Название моделей: **E10.12000 GL-E**

Настоящим мы заявляем, что горелки как составляющие систем теплогенерации сконструированы и изготовлены в соответствии с действующими директивами и нормами, перечисленными ниже.

Для получения знака CE испытательная лаборатория должна провести испытание прототипа. Декларация о соответствии CE выдается после поштучного испытания горелки на системе. Это может быть осуществлено названной испытательной лабораторией в рамках испытания всей системы.

При конструировании и производстве горелок использовались следующие директивы и нормы:

Директивы ЕС	Примененная норма	Форма будущей декларации о соответствии CE
Директива о газовых приборах 90/396/ЕЭС	ДИН EN 676 (Нов. 03)	Испытание прототипа названной испытательной лабораторией (модуль B) Обеспечение качества (модуль D)
Директива о приборах под давлением 97/23/ЕЭС	ДИН EN12952-8 (авг. 02) ДИН EN12953-7 (авг. 02) TRD 411 (февр.97) TRD 412 (июнь 98) ДИН EN 267 (ноябрь 99) ДИН EN 230 (май 91)	Испытание прототипа названной испытательной лабораторией Обеспечение качества (модуль D)
Директива о низковольтных системах 73/23/ЕЭС	ДИН EN 50156-1 (сент 97) ДИН EN 60204-1 (нояб. 98)	Собственная декларация (модуль A)
Директива об электромагнитной совместимости 89/336/ЕЭС	ДИН EN 55014-1 (сент. 03) ДИН EN 55014-2 (авг. 02) ДИН EN 60730-2-5 (март 03)	Собственная декларация (модуль A)

Далее мы заявляем, что присвоение данному изделию в состоянии поставки знака CE, как это требуют действующие директивы ЕС, невозможно. Причина в том, что горелка поставляется в качестве одной из составляющих теплогенерационной системы, которая и подлежит испытанию в целом

Если испытания образцов выполняются в более поздний срок, продукт содержит знак CE и соответствующее заявление о соответствии. Тем самым он может применяться без последующего отдельного испытания на теплогенераторной установке.



/Подпись/ Büsselberger  
Руководитель сбыта



/Подпись/ Kretschmer  
Руководитель конструкторского отдела

14023035

# elco

---

WWW.SMARTFLAM.BY   
**SmartFlam**  
Импортер  
в Республику Беларусь  
8 (029) 11 915 11 [INFO@SMARTFLAM.BY](mailto:INFO@SMARTFLAM.BY)

We reserve the right to make technical changes to improve our products without prior notice.

Мы сохраняем за собой право производить технические изменения для улучшения нашей продукции без предварительного уведомления.

**ECB GmbH**  
Struppener Strasse  
01796 Pirna