



E5.450 G/F-VT
E5.600 G/F-VT

Модулируемая газовая горелка

Ρυθμιζόμενος καυστήρας αερίου



Инструкция по эксплуатации

Предназначена для квалифицированных специалистов по установке

Газовые горелки 2-22



Βιβλίο χρήσης

Για τον ειδικευμένο τεχνικό εγκατάστασης

Καυστήρες αερίου 23-43



Запасные части

Ανταλλακτικά 13020861



Электрические и гидравлические схемы

Ηλεκτρικά και υδραυλικ

σχεδιαγράμματα 13014601



Общая информация

Содержание

	Страницы
Обзор	Содержание, Важные руководства 2
	Описание горелки 3
	Технические данные, рабочие поля 4
	Выбор газовой арматуры 5
	Размеры 6
Функции	Компактная арматура 7
	Прибор управления SG513 8
	Рабочая и предохранительная функции 9
	Дополнительные возможности 10
	Распределительная схема, клеммная панель . . 11
Монтаж	Монтаж горелки 12
	Проверка, настройка, монтаж 13
	Смесительное устройство для природного / сжиженного газа 13
	Подача газа, электропитание 14
	Контроль перед пуском 15
Пуск	Установочные данные горелки 16
	Предварительная настройка реле давления газа / воздуха 16
	Регулирование воздуха 17
	Настройка горелки 18
	Настройка реле давления газа / воздуха 19
Техуход	Контроль функционирования 19
	Техуход 20-21
	Устранение помех 22

Декларация о соответствии для жидкотопливных горелок
Компания-производитель, регистрационный номер AQF030 F-74106 ANNEMASSE Cedex, заяляем с полной ответственностью о том, что изделия E5.450 G/F-VT E5.600 G/F-VT соответствуют следующим нормам EN 50165 EN 55014 EN 60335 EN 60555-2 EN 60555-3 EN 676

Согласно условиям директив: 89 /396 /ЕЭС газовые установки 89 /336 /ЕЭС электромагнитная совместимость 2006 / 95 /ЕС низковольтное оборудование 92 / 42 /ЕЭС кпд 97 / 23 /ЕЭС установки под давлением

эти изделия получают знак СЕ.

Аннемасс, 1 ноября 2004 г.
И. Хэп

Важные руководства

Конструкция и работа горелок соответствуют норме EN676. Монтаж, ввод в эксплуатацию и техническое обслуживание должны выполняться исключительно квалифицированными специалистами при соблюдении действующих предписаний и директив. При монтаже газопроводов и арматуры необходимо также соблюдать действующие директивы и подписания (напр. DVGW-TRGI 1986/96; TRF1996). Разрешается использовать только те уплотнительные материалы, которые прошли испытания DVGW и сертификацию. Проверьте плотность стыков посредством пенообразующих или схожих средств, не приводящих к коррозии. Перед вводом в эксплуатацию удалите из газопровода воздух. Воздух ни в коем случае не должен выводиться через топку. Все работы на реле, ограничителях, приборах управления, а также других предохранительных устройствах должны производиться только производителем или же уполномоченными им лицами. Замену оригинальных деталей могут осуществлять только специалисты.

Для экологичной, надежной и энергосберегающей эксплуатации необходимо соблюдать следующие нормы:

EN 676

Газовые горелки с наддувом.

EN 60335-2

Безопасность электроприборов для бытовых целей. Газопроводы и арматура монтируются согласно DVGW-TVTR/ TRGI-Г газ.

Место установки

Горелку запрещается эксплуатировать в помещениях с агрессивными парами (напр. лак для волос, перхлорэтилен, четыреххлористый углерод), сильной пыленностью или высокой влажностью воздуха (напр. прачечные). Вентиляционное отверстие должно иметь следующие размеры:
- до 50 кВт: 150 см²
- для каждого последующего кВт: +2,0 см²
В соответствии с региональными требованиями возможны отклонения.

За повреждения, возникшие по следующему причинам, мы не несем гарантийной ответственности:

- использование не по назначению
- неправильный монтаж или ремонт силами покупателя или третьих лиц, включая установку деталей постороннего происхождения

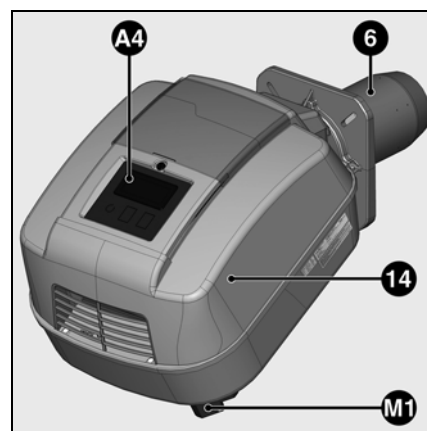
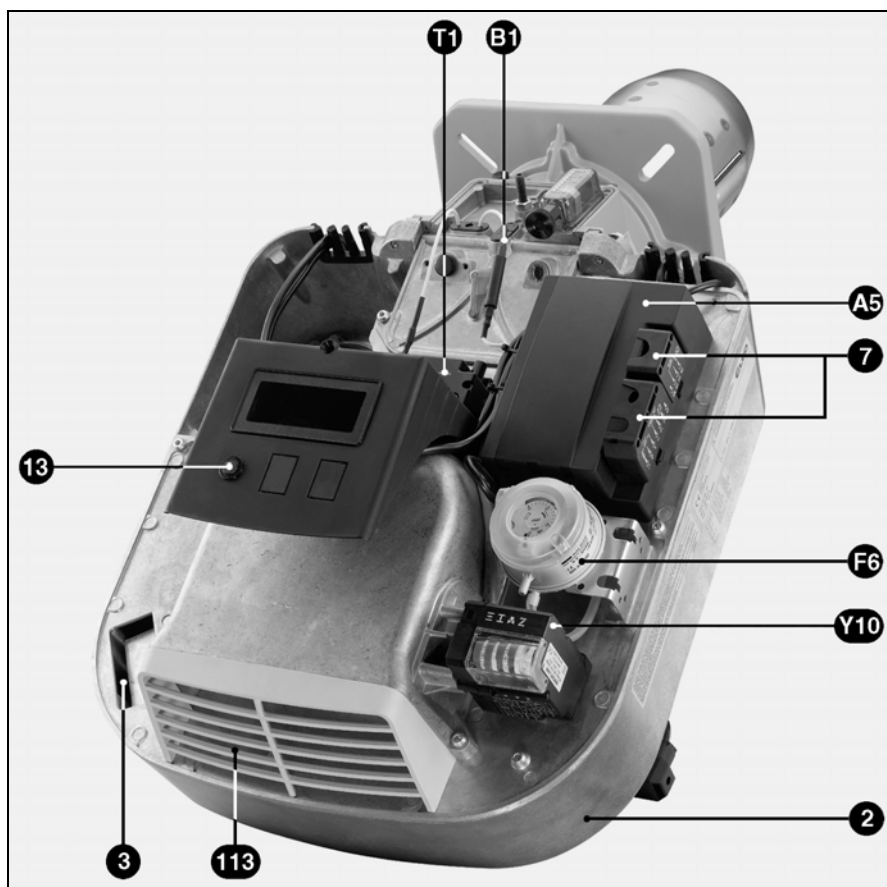
Передача и инструкция по эксплуатации

Монтажник топочной установки должен передать эксплуатирующему ее лицу инструкцию по эксплуатации и техуходу. Она вешается на видном месте в котельном помещении. И в нее заносятся адрес и номер телефона ближайшего сервисного пункта.

Руководство для хозяина системы

Система должна проверяться специалистами как минимум раз в год. Для обеспечения регулярной проверки рекомендуется заключение договора на сервисное обслуживание.

Описание горелки



- A4 Дисплей (по желанию)
- A5 Клеммная коробка со встроенным прибором управления (под колпаком)
- B1 Место измерения ионизации
- F6 Реле давления воздуха
- M1 Двигатель воздухоудвки
- T1 Трансформатор розжига
- Y10 Серводвигатель воздушной заслонки
- 2 Корпус горелки
- 3 Устройство для крепления панели
- 6 Жаровая труба
- 7 Электропитание
- 13 Деблокирующая кнопка
- 14 Колпак
- 113 Воздушная всасывающая решетка



Описание горелки

Горелки E5... G/F-VT являются модуляционными газовыми горелками с пневматическим управлением, в моноблочном исполнении.

Они могут эксплуатироваться со всеми теплогенераторами, соответствующими EN303 в пределах их диапазона мощности или с теплогенераторами согласно ДИН4794 или ДИН30697. Для других типов использования необходимо заручиться разрешением. Специальная конструкция головки горелки с внутренней рециркуляцией

уходящего газа способствует высокому КПД и низкому выделению угарного газа.

Объем поставки

Горелка поставляется в 3 упаковочных единицах:

- Горелка с инструкцией по эксплуатации, электрической схемой, списком запчастей, щитом для котельной.
- Головка горелки, фланцевое уплотнение и крепежные болты
- Газовая арматура с фильтром, соединительными деталями, винтами, уплотнениями.

Комплектующие по желанию:

- Газовый запорный кран
- Термический предохранительный запорный клапан
- Компенсатор
- Регулятор мощности
- Потенциометр
- Контрольный запальник
- Манометр
- Дисплей для считывания сигналов работы и помех
- Комплект реле для внешнего электропитания двигателя при недостаточном предохранении контура регулирования.

Технические характеристики Рабочие поля

	E5.450 G/F-VT	E5.600 G/F-VT
Мощность горелки мин.-макс. кВт	130 - 450	150 - 600
Номер СЕ	1312 ВР 4079	
Испытание типа	согласно ЕН676; эмиссионный класс 3 (природный газ: NO _x <80мг/кВтч, сжижен.газ: NO _x <140мг/кВтч в условиях тестирования)	
Горючее	Природный газ (Н,Л,Е) теплотв.способность Н _i =8,83-10,35 кВтч/м ³ или сжижен.газ (Р) Н _i =25,89 кВтч/м ³	
Давление газа мбар	Природ. газ (Н,Л,Е): 20-300 мбар; пропан (Р): 30-148 мбар	
Газовая арматурная группа	MBVEF407 / MBVEF412 / MBVEF420	
Управление воздушной заслонки	серводвигатель STA 19	
Регулировочное соотношение	1 : 4*	
Электронапряжение	230 В – 50 Гц	
Потребление электроэнергии Вт	760	
Приблизительный вес кг	41	
Электродвигатель 2800 мин. ⁻¹	420 Вт	
Уровень защиты	IP 41	
Прибор управления / Контроль факела	SG513 / ионизация	
Трансформатор розжига	ЕВI 1 x 11 кВ	
Реле давления воздуха	Установочный диапазон: 0,5-5 мбар	
Уровень шума соответствует VDI2715 дБ(А)	72	
Макс. температура окружающей среды	60°C	

* Регулировочное соотношение является средней величиной и может изменяться в зависимости от отопительной системы

Расшифровка названия типа:

E = Отметка изготовителя

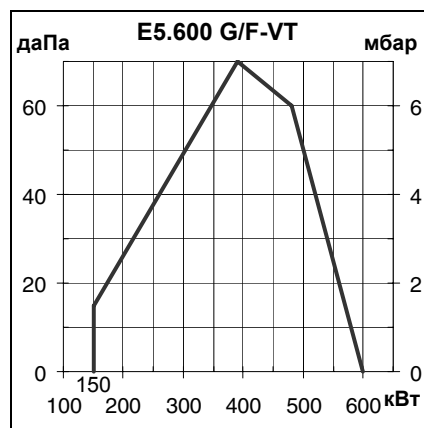
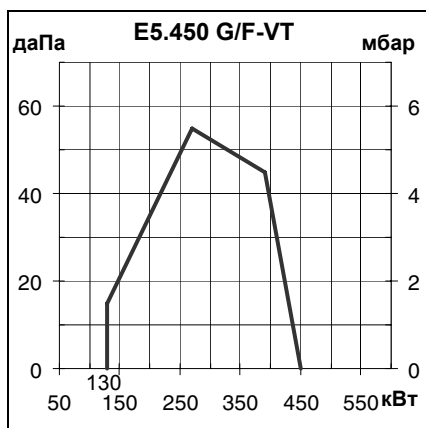
5 = Величина

600 = Максимально допустимая мощность

G/F = Природный /сжиженный газ

V = модуляционная

T = Экологическое сжигание



Графики мощности

Графики мощности показывают соотношение мощности горелки к давлению в топке. Они соответствуют максимальным значениям ЕН676 по измерениям в испытательной топочной камере.

При выборе горелки необходимо учесть КПД котла.

Расчет мощности горелки:

$$Q_F = \frac{Q_N}{\eta_K}$$

Q_F = Мощность горелки (кВт)

Q_N = Макс. допустимая мощность котла (кВт)

η_K = КПД котла (%)

WWW.SMARTFLAM.BY 
SmartFlam

Импортер
в Республику Беларусь

8 (029) 11 915 11 INFO@SMARTFLAM.BY

Выбор газовой арматуры

Внимание:

- К приведенной в таблице потери давления добавляется давление в топке котла в мбар при номинальной нагрузке.
- Высчитанное таким образом давление газа должно быть соблюдено на входе газовой

арматуры. Для определения требуемого на передаточной станции давления газа нужно дополнительно учесть потерю давления в газопроводе от передаточной станции до входа газовой арматуры вкл. всю имеющуюся арматуру (запорные

клапаны, компенсатор, газовый счетчик, ТАС, дополнительный фильтр и т.д.).

- Рабочий пункт системы должен находиться в пределах допустимого рабочего поля горелки.

E 5.450 G/F-VT	Мощн.горел. (кВт)	MBVEF	MBVEF	MBVEF	MBVEF	MBVEF	MBVEF
		407	412	407	412	407	412
		Пр.газ G20 Hi = 10,365кВт-ч/м ³		Пр.газ G25 Hi = 8,83кВт-ч/м ³		Сжиж.газ G31	
		Падение напора газа (от входа газ. арматуры)					
130	-	-	-	-	-	-	-
160	-	-	-	-	-	-	-
190	20	-	20	-	-	-	-
220	26	-	26	-	-	-	-
250	34	-	34	-	-	-	-
280	43	-	43	-	-	-	-
310	52	-	52	-	-	-	-
340	63	-	63	-	-	-	-
370	74	-	74	-	-	-	-
400	87	-	87	20	30	-	-
430	100	18	100	23	36	27	-
450	110	20	110	25	40	30	-



E 5.600 G/F-VT	Мощн.горел. (кВт)	MBVEF	MBVEF	MBVEF	MBVEF	MBVEF	MBVEF	MBVEF	MBVEF	
		407	412	420	407	412	420	407	412	
		Пр.газ G20 Hi = 10,365кВт-ч/м ³			Пр.газ G25 Hi = 8,83кВт-ч/м ³			Сжиж.газ G31		
		Падение напора газа (от входа газ. арматуры)								
150	-	-	-	-	-	-	-	-	-	
180	-	-	-	-	-	-	-	-	-	
210	20	-	20	-	-	-	-	-	-	
240	29	-	29	-	-	-	-	-	-	
270	36	-	36	-	-	-	-	-	-	
300	45	-	45	-	-	-	-	-	-	
330	54	-	54	-	-	-	-	-	-	
360	65	-	65	-	-	-	-	-	-	
390	76	-	76	-	-	-	-	-	-	
420	88	20	88	20	-	30	-	-	-	
450	101	23	101	23	-	34	-	-	-	
480	115	26	115	26	-	38	-	-	-	
510	130	29	130	29	-	43	-	-	-	
540	146	32	146	32	20	49	-	-	-	
570	162	36	162	36	23	54	27	-	-	
600	180	40	180	40	25	60	30	-	-	

Пример :

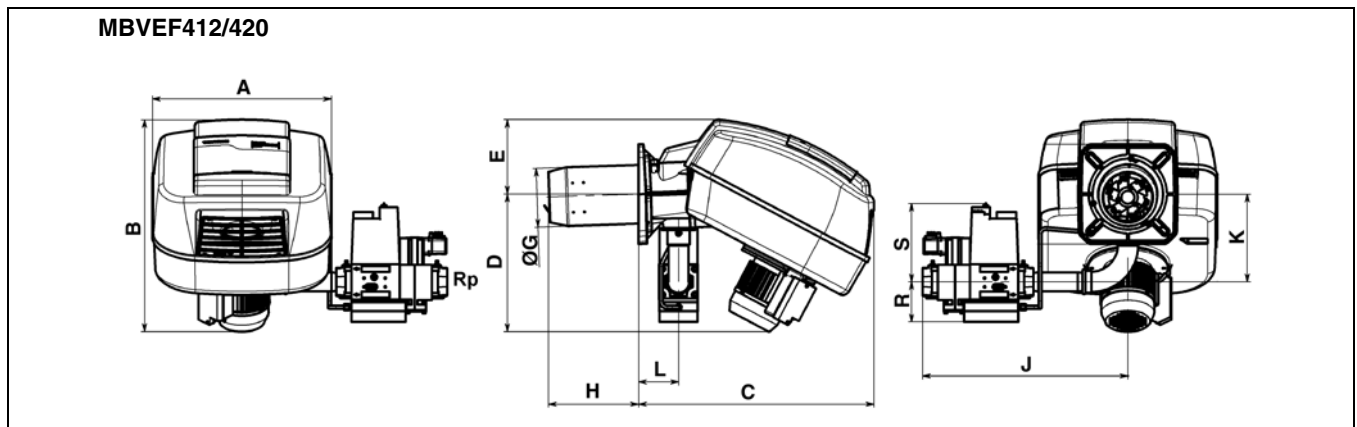
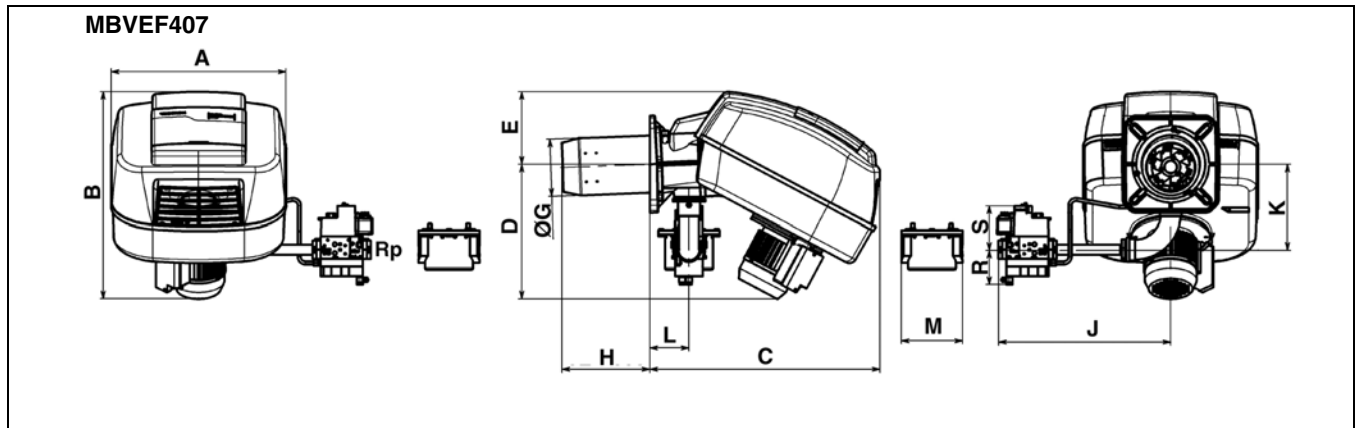
Для E5.600 G/F-VT

- Характеристики ситемы:
 - Тип газа: природный газ E
 - Необходимая мощность горелки: 540 кВт
 - Давление в топочной камере при номинальной нагрузке котла: 2 мбар
 - Давление газа на передаточной станции при номинальной нагрузке котла: 20 мбар
 - Потеря давления в газопроводе при номинальной нагрузке котла: 1 мбар.

- Выбранная газовая арматура: MBVEF420
- Проверка выбора:
 - Потеря давления газа от газовой арматуры (из таблицы): 16 мбар
 - Давление в топочной камере: 2 мбар
 - Потеря давления в газопроводе: 1 мбар
 - Сумма: 19 мбар
- Дано: Давление газа на передаточной станции: 20 мбар > 19 мбар ⇒ выбор MBVEF420 правильный.

Обзор

Чертеж с размерами E5.450/600 G/F-VT с газовой арматурой MBVEF



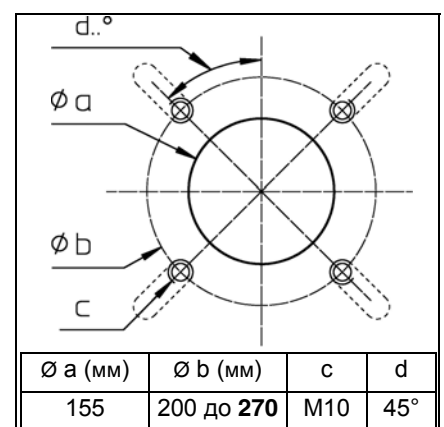
Тип	Клапан	A	B	C	D	E	ØG		H	J	K	L	R	Rp	S	Фильтр
							E5.450	E5.600								
E5.450/600 G/F-VT	MBVEF407	457	541	602	352	190	140	150	160	465	205	102	105	3/4	150	встроенный + трубчатый фильтр
	MBVEF412								-	460	230		100	1, 1/4	170	встроенный
	MBVEF420								-	475	230		125	1, 1/2	220	карманный фильтр

Расстояния

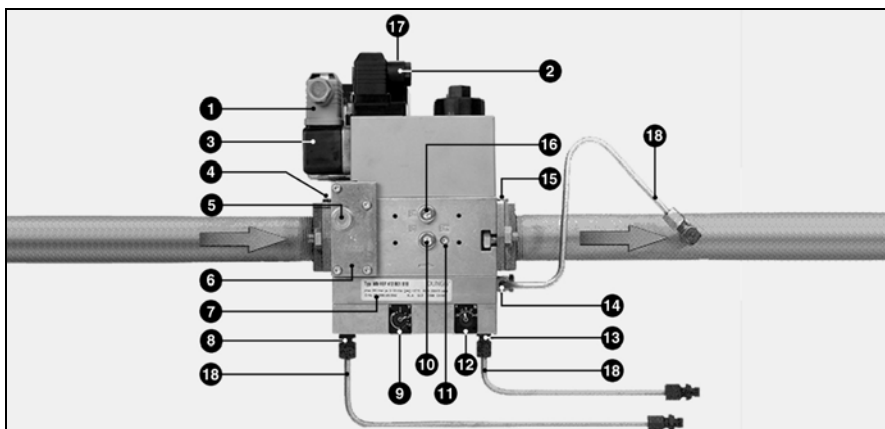
Для возможности проведения операций теххода с каждой стороны горелки должно быть оставлено расстояние, как минимум, 0,6 м.

Газовая арматура

Монтаж возможен как слева, так и справа.



Газовая компактная арматура MBVEF



Газовая компактная арматура MBVEF включает в себя фильтр, комбинированный регулятор газа/воздуха, клапаны и реле давления.

- Фильтр тонкой очистки с величиной ячейки 0,8 мм
- Реле давления GWA5
- Сервоприводной регулятор давления с настраиваемым соотношением давления **V**, корректировкой нулевой точки **N** и подключением для измерения давления в топочной камере.
- Магнитные клапаны V1, V2 быстрозакрывающиеся, быстроотрывающиеся

- | | | | |
|----|---|----|--|
| 1 | Электроподключение реле давления газа (ДИН 43650) | 11 | Ниппель для измерения давления газа M4 за вентилем 2. |
| 2 | Электроподключение магнитных клапанов (ДИН43650) | 12 | Регулировочный винт для корректировки нулевой точки N |
| 3 | Реле давления газа | 13 | Подсоединение для измерения давления pF в топочной камере, R1/8 |
| 4 | Впускной фланец | 14 | Подсоединение газонапорной линии pG , R1/8 |
| 5 | Ниппель для измерения давления R1/8 перед фильтром (с 2 сторон) | 15 | Фланец на выходе |
| 6 | Фильтр (под крышкой) | 16 | Ниппель для измерения давления pa после после вентиля 1, с 2 сторон |
| 7 | Идентификационная табличка | 17 | Индикатор работы для клапанов V1, V2 |
| 8 | Подсоединение воздухонапорной линии pL , R 1/8 | 18 | Импульсные трубки |
| 9 | Регулировочный винт для настройки соотношения V | | |
| 10 | Ниппель для измерения давления pe , перед клапаном 1, с 2 сторон | | |

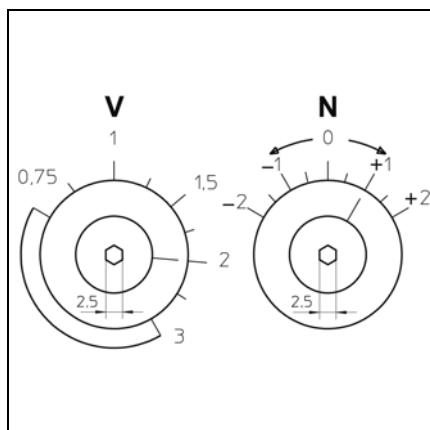
Технические данные

Давление на входе	макс. 360 мбар
Температура окружающей среды:	от -15 до +70°C
Напряжение:	230 В / 50 Гц
Потребление мощности:	28-90 ВА
Вид защиты:	IP54

Положение монтажа:

- вертикально, магнит повернут наверх.

RU



Настройка при полной нагрузке

Настройка соотношения газ/воздух при помощи винта **V**:

- Увеличение CO₂ при увеличении значения шкалы
- Уменьшение CO₂ при уменьшении значения шкалы

Настройка при малой нагрузке

Настройка расхода газа при помощи винта **N**:

- Увеличение CO₂ при увеличении значения шкалы
- Уменьшение CO₂ при уменьшении значения шкалы

Горелка E5.450 G/F-VT			
Газ:	VEF	407	412
давление (-я)			
Газ G20: 20	V		1,1
Газ G25: 20, 25	N		-0,25
Газ G20:	V	1,25	
Газ G25:110-300	N	0,25	
Газ G31: 30-40	V		0,9
	N		0
Газ G31: 40-148	V	1	
	N	0,5	

Жирным шрифтом: заводская регулировка

Горелка E5.600 G/F- VT				
Газ:	VEF	407	412	420
давление (-я)				
Газ G20: 20	V			1,2
Газ G25:20,25	N			0
Газ G20: 20	V		1,25	
Газ G25:40-180	N		0	
Газ G20:	V	1,75		
Газ G25:180-300	N	0		
Газ G31: 30-60	V		1	
	N		0	
Газ G31:60-148	V	1,25		
	N	0,25		

Жирным шрифтом: заводская регулировка

Прибор управления SG 513



Нажатие на кнопку R в течение вызывает ...
... менее 9 секунд...	освобождение или блокирование прибора управления.
... от 9 до 13 секунд ...	стирание статисти-ческих данных.
... более 13 секунд...	не влияет на прибор управления.


Прибор управления SG 513 управляет и контролирует работу горелок с наддувом. Микропроцессорное выполнение программы обеспечивает стабильность временных отрезков независимо от перепадов сетевого напряжения или температуры окружающей среды. Прибор прекращает функционирование без сигнала, если напряжение падает ниже требуемого минимального уровня. Он автоматически запускается вновь, когда восстанавливается нормальное напряжение.

Информационная система
Встроенная визуальная информационная система информирует о причинах аварийного отключения. Последняя причина помехи сохраняется в приборе и может быть просмотрена также после перебора напряжения. В случае помехи будет постоянно светиться

деблокирующая кнопка R до квитирования помехи, т.е. до деблокирования прибора. Каждые 10 секунд свечение прерывается для показания кода, сигнализирующего причину помехи. Более подробную информацию о работе и помехах можно получить через визуальную программу, поставляемую как комплектующие.

Блокирование и деблокирование
Посредством деблокирующей кнопки R возможна как блокировка (аварийный режим), так и деблокировка прибора при условии, что к прибору подведено напряжение.

При нажатии кнопки в нормальном режиме работы или при пуске прибор переходит в аварийное положение. При нажатии кнопки во время помехи прибор деблокируется.

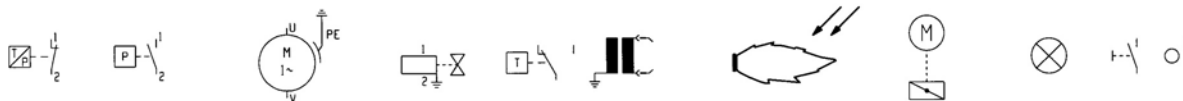
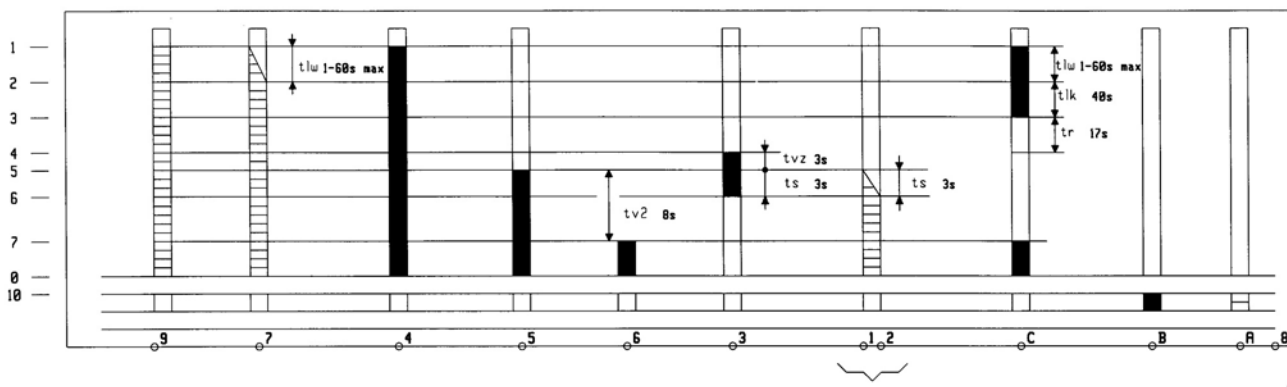
 Монтаж и демонтаж прибора выполняется после его обесточивания. Прибор не подлежит вскрытию или ремонту.

Код	Описание неисправности
	Отсутствует сигнал факела по истечении предохранительного времени.
	Посторонний свет в течение предварительной продувки и розжига.
	Реле давления воздуха: контакт не замыкается в течение определенного времени.
	Реле давления воздуха: контакт размыкается при пуске или в эксплуатации.
	Реле давления воздуха не в нулевом положении: так как, например, залипает контакт.
	Гашение факела в эксплуатации.
—	Ручное блокирование прибора управления
Код —	Пояснения Короткий световой сигнал Длинный световой сигнал Перерыв

SG 513

□□□□ Необходимые входные сигналы

■ Сигналы старта



Регулятор температуры Реле давления воздуха Двигатель горелки Газовый клапан Регулятор Трансформатор Контроль факела Серводвигатель Помеха Сброс

- | | | |
|--|---|--|
| 1 Пуск прибора управления, двигателя и серводвигателя | 5 Поддача напряжения на газовый клапан | t1w Время удержания реле давления воздуха |
| 2 Проверка давления воздуха | 6 Контроль факела | t1k Время открытия серводвигателя и предварительной продувки |
| 3 Конец предварительной продувки | 7 Поддача напряжения на серводвигатель и газовый клапан 2 ст.; состояние работы | tr Время закрытия серводвигателя |
| 4 Пуск трансформатора и конец предварительной продувки | 0 Регулировочное отключение горелки | tvz Время предварительного розжига |
| | 10 Аварийный режим | ts Предохранительное время |
| | | tv2 Минимальное время между газовым клапаном 1 и 2 |

Функции

Рабочая функция Предохранительная функция

Описание функционирования

- Регулирующий термостат запрашивает тепло.
- Включается программа прибора управления, если контакт реле давления воздуха в положении покоя, а реле давления газа сигнализирует о достаточном давлении газа.
- Включается двигатель горелки.
- Время предварительной продувки 54 с.

В течение предварительной продувки

- контролируется давление воздухоподдувки,
- контролируется топка на сигнал факела.

По истечении предварительной продувки

- включается розжиг,
- открывается главный и предохранительный магнитный клапан.
- Старт горелки.

Контроль

Факел контролируется ионизационным зондом. Зонд смонтирован на газовой головке изолированно и ведет через опорную шайбу в зону факела. Избегайте электроконтакта зонда с заземленными деталями.

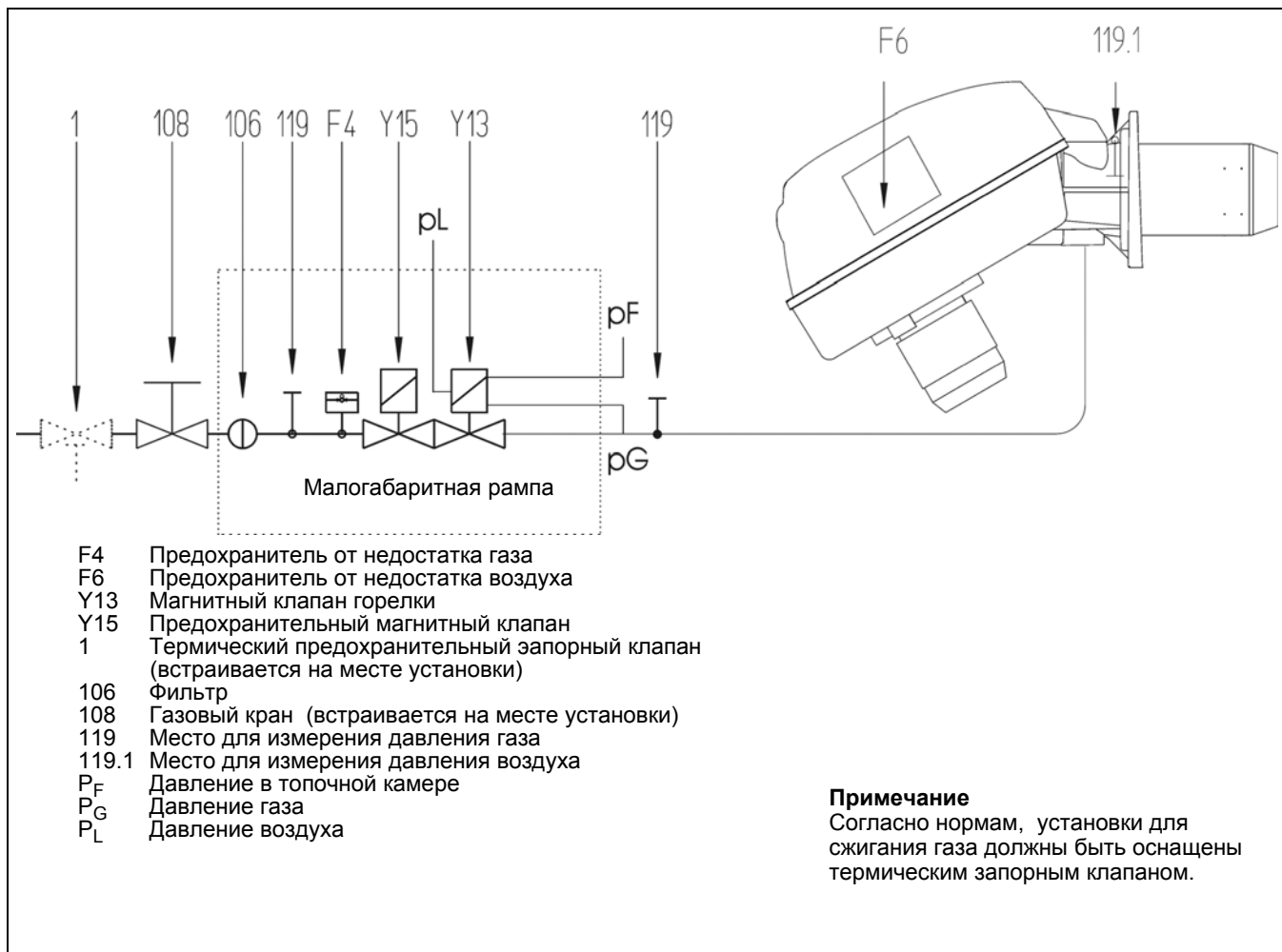
При коротком замыкании между зондом и горелкой горелка переходит в аварийное положение.

При работе горелки в газовом факеле образуется ионизационная зона. Через эту зону проходит выпрямленный ток от зонда к трубе горелки. Ионизационный ток должен составлять как минимум 8 мкА.

Предохранительная функция

Аварийное отключение происходит:

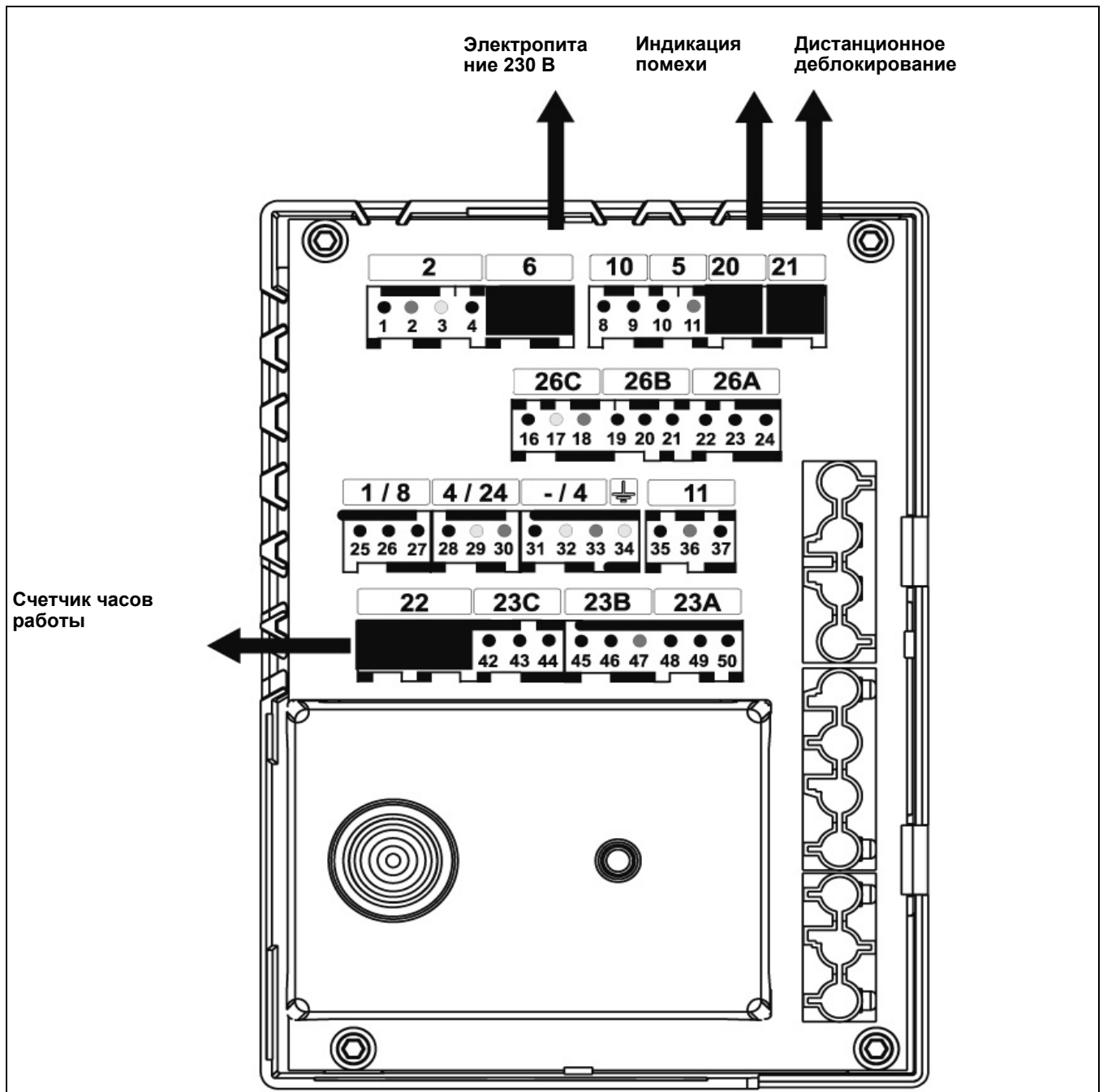
- если перед предварительной продувкой контакт реле давления воздуха не в положении покоя
 - при наличии сигнала факела во время предварительной продувки (контроль постороннего света)
 - при недостатке воздуха во время предварительной продувки или работы
 - при отсутствии факела при старте (подача топлива) по истечении 3 сек. (предохранительное время)
- Аварийное отключение сигнализируется аварийной лампочкой и может быть деблокировано после устранения причины помехи нажатием деблокирующей кнопки.
- При недостатке газа горелка не переходит в рабочее положение. При недостатке газа во время работы газовый клапан закрывается и горелка отключается. Аварийного отключения не происходит. После восстановления давления газа горелка стартует автоматически.



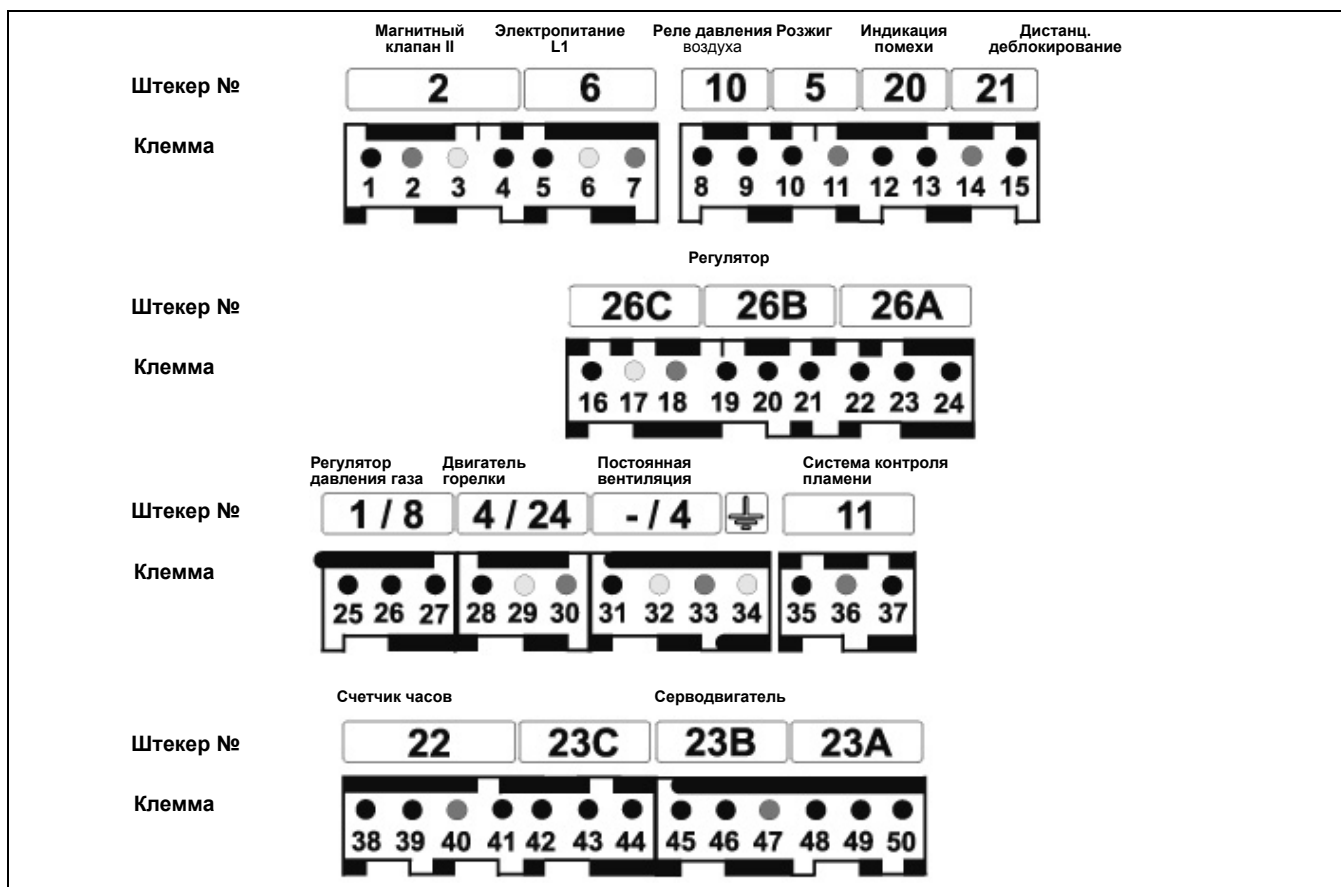
Функционирование

Дополнительные возможности

На штекерной панели прибора управления имеются различные возможности для подключения внешних приборов (напр. счетчик часов работы).

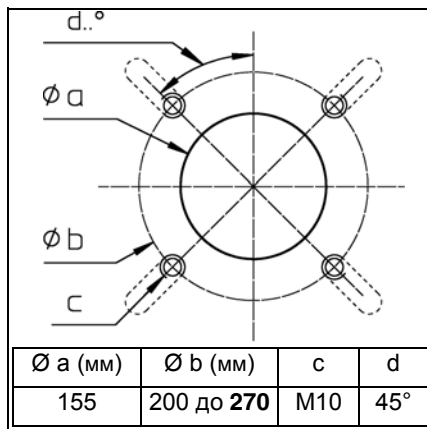


Распределительная схема Клеммная панель



Клемма	Название	Клемма	Название
1	Клемма 5 прибора управления и клемма В4 на штекере Wiel. 7 п. (1-ая ступень)	26	не занята
2	Земля	27	Клемма 9 прибора управления через мост (или регулятор температуры) регулятор
3	Фаза	28	Клемма 4 прибора управления
4	Клемма В5 на штекере Wieland 4 п.и клемма 4 штекера серводвигателя SM (2-ая ступень)	29	Земля
5	Фаза	30	Нейтраль
6	Земля	31	Фаза
7	Нейтраль	32	Земля
8	Клемма 4 прибора управления	33	Нейтраль
9	Клемма 7 прибора управления	34	Земля
10	Клемма 3 прибора управления	35	Клемма 2 прибора управления
11	Нейтраль	36	Нейтраль
12	Клемма А прибора управления	37	Фаза
13	Клемма 9 прибора управления	38	Клемма 5 прибора управления и клемма В4 на штекере Wiel. 7 п. (счетчик 1-ой ступени)
14	Нейтраль	39	Клемма В5 на штекере Wiel. 4 п. и клемма 4 шекера SM (счетчик 2-ой ступени)
15	Клемма В прибора управления	40	Нейтраль
16	Фаза	41	Фаза
17	Ш	42	Клемма 3 прибора управления
18	Нейтраль	43	Клемма 4 прибора управления
19	Клемма Т2 на штекере Wieland 7 п. через реле давления газа	44	Клемма Т8 на штекере Wieland 4 п. (клемма 9 от штекера серводвигателя)
20	Клемма 9 прибора управления	45	Клемма В5 на штекере Wieland 4 п. (4 от штекера серводвигателя) и фаза клапана 2
21	не занят	46	Клемма В4 на штекере Wieland 7 п. (5 от штекера серводвигателя) и фаза клапана 1 (клемма 5 прибора управления)
22	Клемма Т8 на штекере Wieland 4 п.	47	Нейтраль
23	Клемма Т6 на штекере Wieland 4 п.	48	Клемма Т8 на штекере Wieland 4 п.
24	Клемма Т7 на штекере Wiel. 4 п. (1 от штекера SM)	49	Клемма С прибора управления (2 от штекера серводвигателя)
25	Т2	50	Клемма Т1 на штекере Wieland 7 п. (3 от штекера серводвигателя)

Монтаж горелки



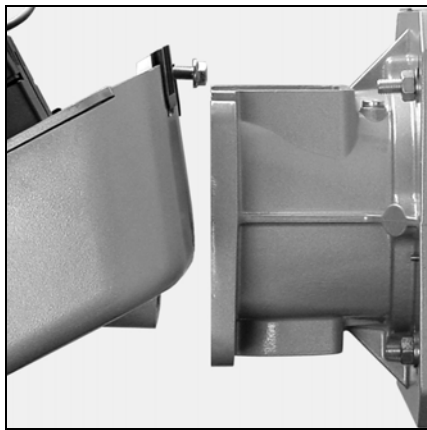
Монтаж головки горелки

- Подготовьте плиту горелки / дверцу котла в соответствии с рисунком.
- Произведите отверстие с внутренним диаметром a Ø 155 мм.
- Для крепления фланца головки горелки необходимы 4 отверстия: 200-270мм согласно рисунку.

- Завинтите винты M10 в плиту горелки/дверцу котла и насадите изоляционную подкладку. При отверстиях менее 270 мм разрежьте намеченные продольные отверстия до необходимого размера.
- Закрепите головку горелки 4 шестигранными гайками M10.



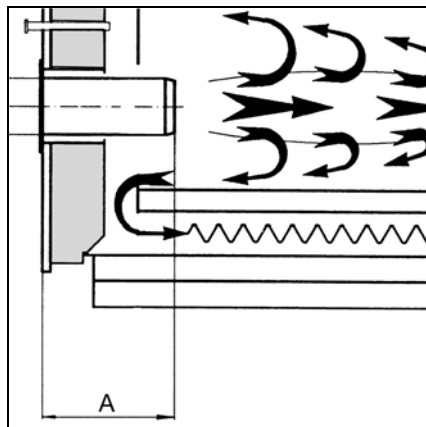
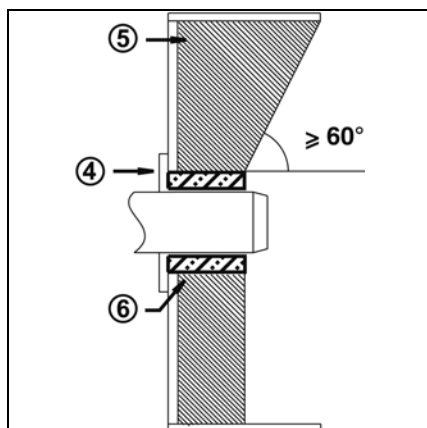
Внимание:
трубка для отбора давления в топке должна рF быть открыта.



Монтаж корпуса горелки

- Раскрутите как можно больше 2 верхних винта на корпусе горелки, полностью открутите нижние винты.
- Подвесьте корпус горелки наискосок сверху при помощи двух винтов и приемных петель фланца головки горелки.
- Придавите корпус горелки к фланцу и закрутите 2 нижних винта.
- Затяните все винты.

Другие положения корпуса горелки недопустимы.



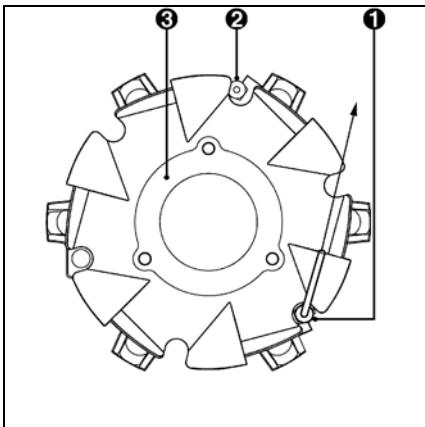
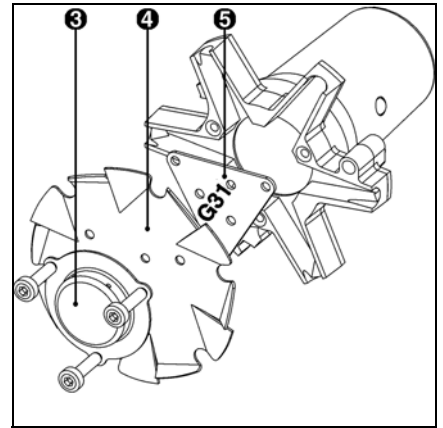
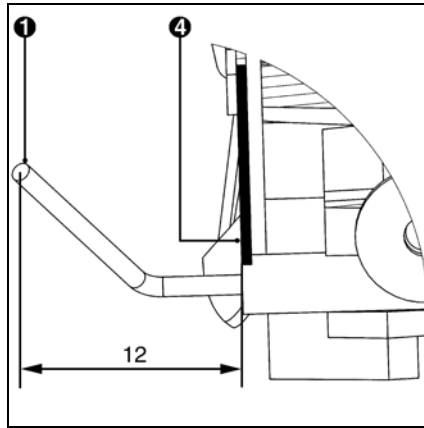
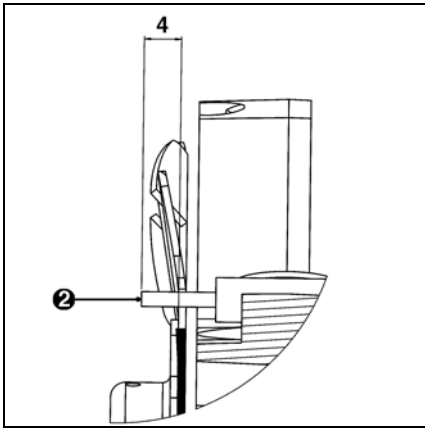
Глубина монтажа жаровой трубы и футеровка

Для теплогенераторов без охлаждения передней стенки, при отсутствии каких-либо других данных изготовителя котла, требуется футеровка 5 как на рисунке слева. Футеровка не должна заходить за переднюю грань жаровой трубы и иметь коническую форму как минимум 60°. Зазор между футеровкой 5 и жаровой трубой заполняется эластичным несгораемым изоляционным материалом 6. Для котлов с реверсивной топкой минимальная глубина погружения А жаровой трубы должна соответствовать данным изготовителя.

Монтаж

Проверка / настройка / монтаж

Смесительное устройство для природного / сжиженного газа

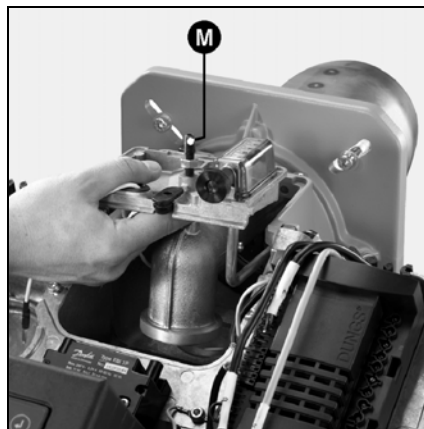
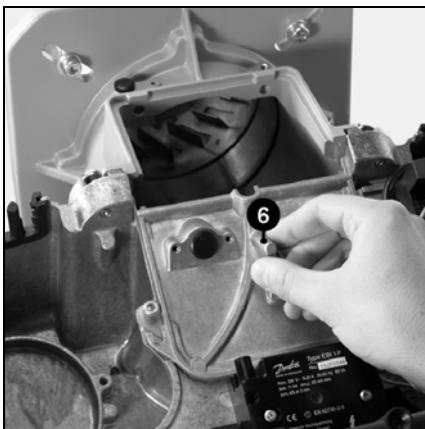


Контроль смесительного устройства

- Проверьте установку ионизационного зонда 1 и розжигающего электрода 2 согласно рисункам.

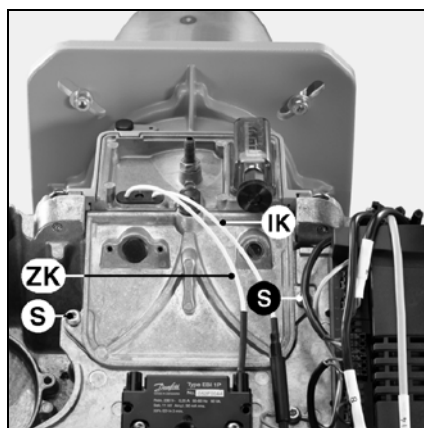
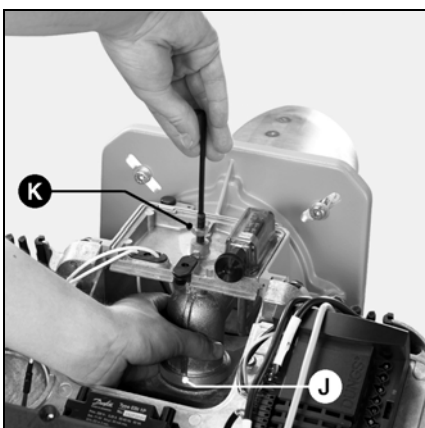
Настройка на работу на сжиженном газе

- Демонтируйте газовый диффузор 3 и подпорную шайбу 4.
- Поверните защитную пластину 5 на 180° так, чтобы закрылись отверстия в подпорной шайбе (маркировка G31 повернута к газовой трубе).
- Вновь смонтируйте подпорную шайбу 4 и диффузор 3.



Монтаж смесительного устройства

- Открутите 2 винта S крышки корпуса.
- Снимите крышку корпуса при помощи ручки 6.
- Задвиньте смесительное устройство в жаровую трубу.
- Зафиксируйте газовую трубу при помощи винта M, проследите за правильным расположением кольцевого уплотнения J.
- Затяните контргайку K держателя газовой трубы.
- Проверьте плотность.
- Смонтируйте крышку корпуса.
- Вставьте розжигающий кабель ZK на трансформаторе розжига.
- Соедините кабель ионизационного зонда IK со штекером B1.



Подача газа Электропитание



Общие правила подачи газа

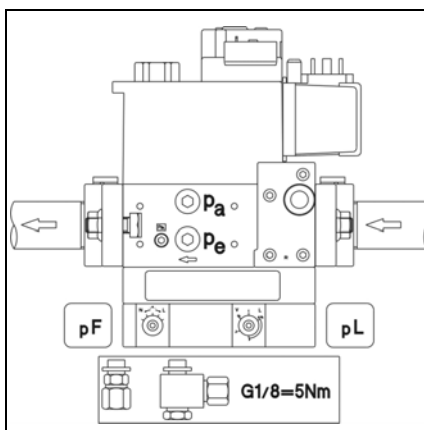
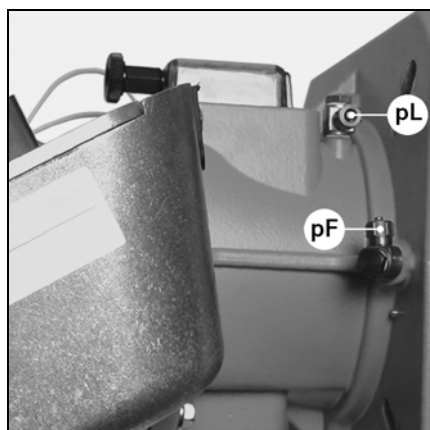
- Подключение газовой арматуры к газовой сети может производить только лицензированный специалист.
- Поперечное сечение газопровода должно быть таким, чтобы давление газа не упало ниже предписанного.

При пуске горелки одновременно производится приемка всей системы под ответственностью монтажника или его представителя. Только он может гарантировать соответствие системы действующим нормам и предписаниям. Монтажник должен иметь лицензию на работу с газом и проверить систему на герметичность, а также вывести из нее воздух.

Монтаж газовой арматуры

- Проверьте правильное положение кольцевого уплотнения в газовом соединительном фланце 1.
- Закрепите (монтаж возможен и слева и справа) газовую арматуру 4 таким образом, чтобы магнитные катушки находились **вертикально над газовой арматурой**.
- Обратите внимание на направление потока.
- Смонтируйте перед газовой арматурой газовый шаровый кран (на месте установки).

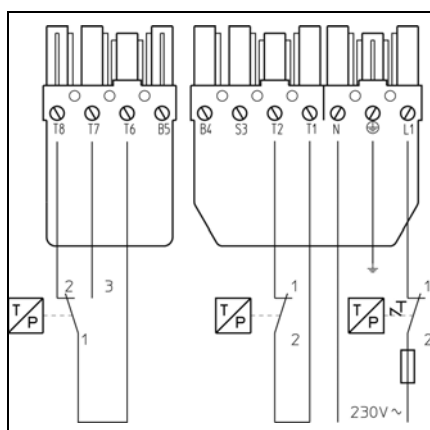
⚠ В Германии перед газовой арматурой должен быть установлен термический предохранительный клапан (на месте установки).



Монтаж трубок для отбора давления

- Смонтируйте на газовом клапане поставляемые импульсные трубки с маркировкой **pF** и **pL** для левого или правого штуцера.
- Произведите соединение между клапаном и фланцем головки горелки.
- Проверьте позже герметичность.

⚠ Горелка и теплогенератор соединяются через 7-полюсное и 4-полюсное штекерное соединение. Диаметр подключенного к этому штекеру кабеля должен быть от 8,3 до 11 мм.



Электромонтаж и подключения должны производиться исключительно квалифицированным электриком. При этом необходимо соблюдать предписания VDE и EVU и прочие нормы (RGIE- AREI для Бельгии).

Электроподключение

- Проверьте, соответствует ли сетевое напряжение требуемой величине 230 В, 50 Гц.
- Предохранитель горелки: 10 А
- ⚠ Должна быть предусмотрена возможность отключения горелки от сети при помощи соответствующего всеполюсного выключателя, согласно действующим нормам.

Штекерное электросоединение

Перед любыми манипуляциями на соединительных штекерах сервопривода воздушной заслонки, дисплея горелка должна быть обязательно отключена через 7-полюсный штекер.

Подключение газовой арматуры

- Произведите подключение газовой арматуры при помощи штекеров на горелке (черный на черный, серый на серый).

Подключение горелки и регулятора

Вставьте 4-полюсный и 7-полюсный штекер панели управления котла в соответствующие гнезда горелки.

⚠ В Бельгии используется комплект реле с арт.№ 13013508.

Контроль перед пуском

Контроль перед пуском

Перед первым вводом в эксплуатацию необходимо проверить следующие пункты:

- Правильный монтаж горелки согласно прилагаемой инструкции.
 - Правильную настройку горелки согласно данным установочной таблицы.
 - Установку смесительного устройства.
 - Теплогенератор должен быть готов к работе, соблюдайте правила его эксплуатации.
 - Все электроподключения должны быть выполнены правильно.
 - Теплогенератор и отопительная система должны быть наполнены водой в достаточном объеме, циркуляционные насосы - работать.
 - Регулятор температуры, регулятор давления, предохранитель от недостатка воды и прочие предохранительно-ограничительные устройства должны быть правильно подключены и находиться в рабочем положении.
 - Дымоотводы должны быть свободны, а стабилизатор тяги, при его наличии, в рабочем состоянии.
 - Необходимо обеспечить достаточный приток свежего воздуха.
 - Должен быть предусмотрен теплоотбор.
 - Должно быть соблюдено мин. давление газа согласно таблице по выбору газовой арматуры.
- Топливопроводящие трубы должны быть правильно смонтированы, проверены на плотность и продеаэрированы.
 - Должны быть предусмотрены места для измерений уходящего газа, дымоотвод до места измерения должен быть герметичен, чтобы результаты измерений не искажались попаданием воздуха извне.

Проверка хода программы горелки перед первой подачей газа

- Закройте ручной запорный клапан перед газовым компактным модулем.
- Для проверки функционирования:
 - Соедините мостом реле давления газа (клемма 2 и 3), для этого отключите горелку от напряжения.
 - Запустите горелку, включив теплогенератор и проверьте ход программы.
- Ход программы:
 - Время предварительной продувки (54 с.)
 - Время предварительного розжига (3 с.)
 - Открытие магнитных клапанов
 - Предохранительное время (3 с.)
 - Аварийное отключение по истечении предохранительного времени с блокированием прибора управления (загорается аварийная лампочка).



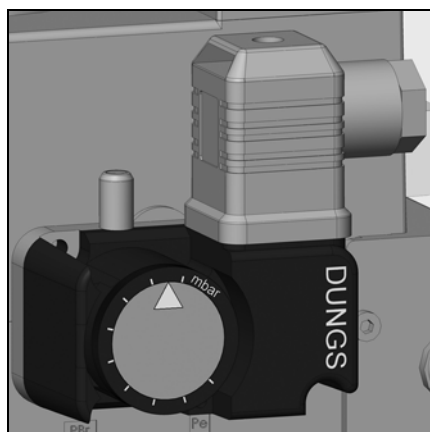
По окончании контроля :

- Отключите горелку от электросети и удалите мост реле давления газа.
- Вновь подключите электричество.
- Деблокируйте прибор управления нажатием деблокирующей кнопки **R**.

Настройки горелки

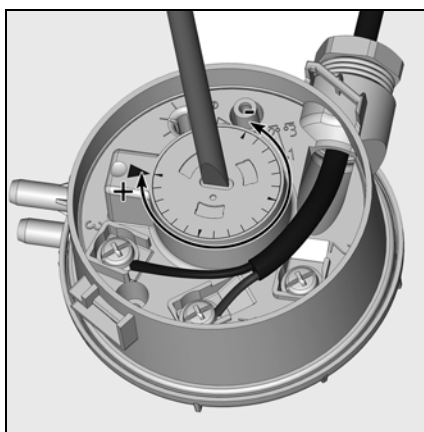
Модель	Мощн.горел. (кВт)		Координата Y (мм)	Положение воздушной заслонки (°)	
	частичную нагрузка	Полная нагрузка		частичную нагрузка Кулачок IV	Полная нагрузка Кулачок I
E5.450 G/F-VT	130	270	20	20	40
	140	330	30	20	45
	150	390	30	22,5	50
	160	450	30	25	60
E5.600 G/F-VT	150	450	20	25	55
	170	500	30	25	60
	185	550	30	25	70
	200	600	40	30	90

Установочные данные сверху являются **главными установками**. Заводские установочные данные выделены жирным шрифтом. С такими установками в стандартном случае можно запускать горелку. В любом случае внимательно проверьте установочные величины. В зависимости от системы могут понадобиться корректировки.



Предварительная настройка реле давления газа

- Снимите прозрачную крышку
- Временно установите реле давления газа на минимальное значение.



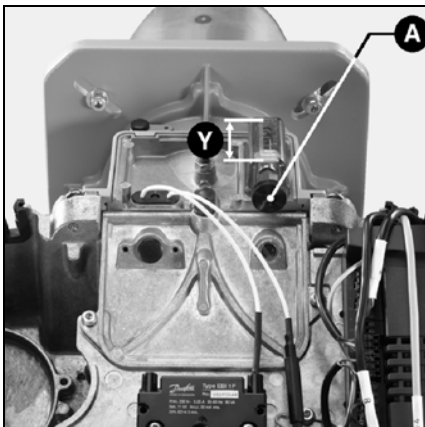
Предварительная настройка реле давления воздуха

- Снимите прозрачную крышку
- Временно установите реле давления воздуха на минимальное значение.

Регулирование воздуха

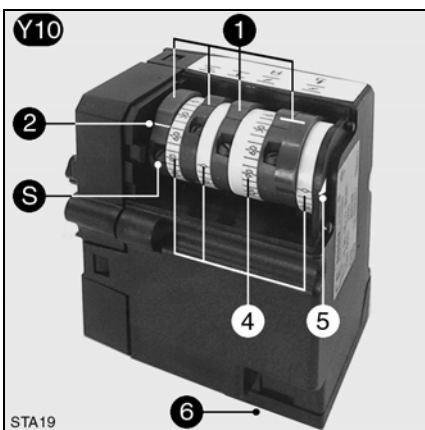
Регулирование воздуха для сгорания производится в двух местах:

- на головке горелки через открывающийся зазор между подпорной шайбой и жаровой трубой.
- через воздушную заслонку с серводвигателем Y10.



Головка горелки

Расстояние Y устанавливается поворотом шайбы A. Установите головку горелки согласно таблице. Установкой головки горелки можно воздействовать на поведение при старте и горении

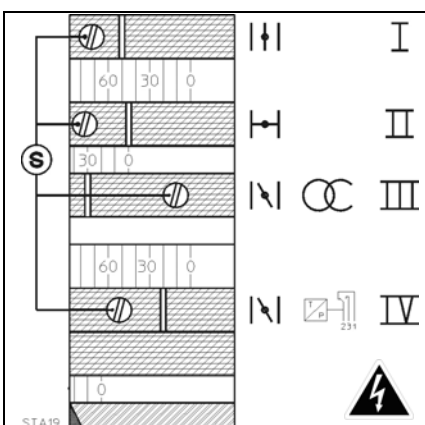


Регулирование воздуха через воздушную заслонку

Она приводится в движение серводвигателем Y10. Положение воздушной заслонки определяется настройкой кулачков I-IV.

Серводвигатель Y10

- 1 Четыре регулируемых красных кулачка
- 2 Отметка положения кулачка относительно шкалы 4
- S Установочный винт кулачков
- 4 Три шкалы с делением от 0 до 160°
- 5 Стрелка положения воздушной заслонки
- 6 Снимаемый штекерный соединитель



Функции кулачков

- I Полная нагрузка
 - II Закрытие при останове
 - III Розжиговая нагрузка
 - IV Малая нагрузка (два плотно соединенных друг с другом кулачка)
- Кулачок IV может быть установлен на значение выше или ниже кулачка III.

Установка

- Снимите крышку
- Установите кулачки по приведенной выше таблице, используя винт S. Угловое положение считывается относительно шкалы и маркировки 2 на каждом кулачке.

Настройка горелки

Старт горелки

Запустите горелку, включив регулятор котла

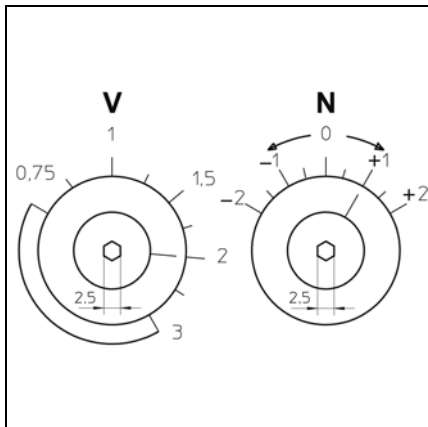
⚠ Опасность выхлопов !
Во время настройки постоянно контролируйте CO, CO₂. При образовании CO оптимизируйте параметры сжигания. Содержание CO не должно превышать 50 промилль.

Горелка E5.450 G/F-VT			
Газ:	VEF	407	412
Газ G20: 20	V		1,1
Газ G25: 20, 25	N		-0,25
Газ G20:	V	1,25	
Газ G25:110-300	N	0,25	
Газ G31: 30-40	V		0,9
	N		0
Газ G31: 40-148	V	1	
	N	0,5	

Жирным шрифтом: заводская регулировка

Горелка E5.600 G/F-VT				
Газ:	VEF	407	412	420
Газ G20: 20	V			1,2
Газ G25:20,25	N			0
Газ G20: 20	V		1,25	
Газ G25:40-180	N		0	
Газ G20:	V	1,75		
Газ G25:180-300	N	0		
Газ G31: 30-60	V		1	
	N		0	
Газ G31:60-148	V	1,25		
	N	0,25		

Жирным шрифтом: заводская регулировка



- Настройка горелки на полной нагрузке
- Посредством 4-полюсного штекера увеличьте мощность горелки до полной нагрузки.
- Проверьте параметры уходящего газа. В зависимости от замеров отрегулируйте соотношение газ/воздух:
 - Изменения производятся поворотом винта V. CO₂ увеличивается увеличением значения шкалы, уменьшается в направлении меньшего значения шкалы.
- Считайте на газовом счетчике расход газа. При необходимости увеличьте или уменьшите мощность горелки при помощи настройки кулачка I на сервоприводе.
- Придерживайтесь макс. температуры уходящего газа по данным изготовителя.
- Увеличьте мощность горелки: установите кулачок I на большее значение шкалы, серводвигатель срабатывает автоматически.
- Уменьшите мощность горелки: установите кулачок I на меньшее значение шкалы.
- Вытащите и вновь вставьте 4-полюсный штекер. Двигатель воздушной заслонки переходит в новое положение полной нагрузки.
- Считайте ионизационный ток (номинальное значение между 10 и 50 мкА).

Настройка горелки на малой нагрузке

- Вытащите 4-полюсный штекер, горелка переходит на малую нагрузку.
- Проконтролируйте параметры сжигания. В зависимости от замера отрегулируйте на регуляторе клапана винт N.
- Установите желаемую частичную нагрузку. При необходимости откорректируйте малую нагрузку посредством регулирования кулачка IV сервопривода.



Внимание:

Придерживайтесь минимальной температуры уходящих газов исходя из данных изготовителя котла и требований к дымоходу во избежание конденсации.

- Для уменьшения количества воздуха: Установите кулачок IV на меньшее значение шкалы, серводвигатель срабатывает автоматически.
- Для увеличения количества воздуха: Установите кулачок IV на большее значение шкалы. Вытащите и вновь вставьте 4-полюсный штекер. Двигатель воздушной заслонки переходит в новое положение малой нагрузки.
- Проверьте параметры уходящего газа. В зависимости от замеров отрегулируйте соотношение газ/воздух.



Каждый раз при изменении настроек на N или V проверяйте параметры сжигания при малой и полной нагрузке.

Оптимизация параметров сжигания

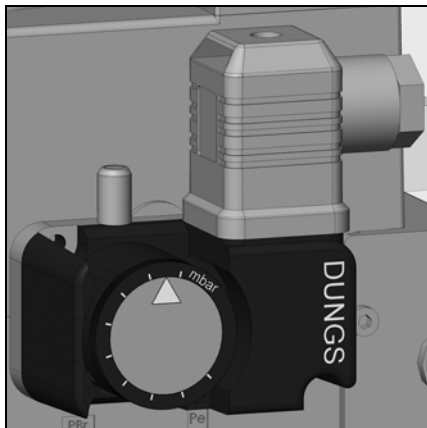
При необходимости оптимизируйте параметры сжигания, изменяя положение подпорной шайбы (Y). Это воздействует на поведение при старте, пульсирование и параметры сжигания. При уменьшении величины шкалы Y увеличивается параметр CO₂, но старт становится резче. При необходимости компенсируйте изменение количества воздуха, варьируя положение воздушной заслонки.

Оптимизация розжиговой нагрузки

- Оптимизируйте розжиг горелки настройкой розжиговой нагрузки на кулачке III сервопривода. Розжиговая нагрузка может быть настроена как выше, так и ниже малой нагрузки.

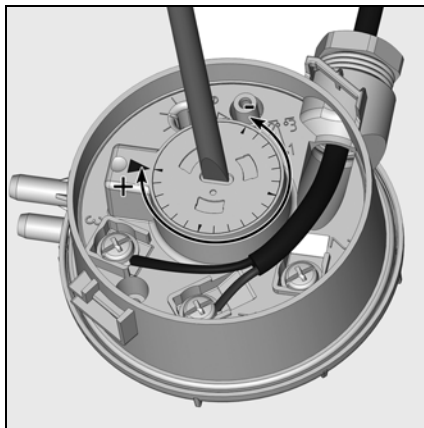
Пуск

Настройка реле давления газа / реле давления воздуха Контроль функционирования



Настройка реле давления газа

- Для настройки давления отключения: снимите крышку реле давления газа.
- Подключите измерительный прибор для давления газа pVg.
- Запустите горелку и включите на полную нагрузку.
- Уменьшите давление газа перед арматурой, прикрывая шаровой кран, пока не снизится давление pVg за газовой арматурой.
- Поверните установочную шайбу по часовой стрелке, пока реле давления газа не отключит горелку.
- Поворотом против часовой стрелки установите реле давления газа на 10% выше полученного значения отключения.



Настройка реле давления воздуха

- Установите горелку на малую нагрузку.
- Увеличивайте величину шкалы до тех пор, пока реле давления воздуха не отключит горелку.
- Установите реле давления воздуха на 80% от величины отключения.

Контроль функций

Предохранительный контроль производится как при первом пуске, так и после ревизий или длительного простоя системы.



Перед любыми манипуляциями на электропроводке горелки горелка должна быть отключена от сети.

Проверка контроля факела

- Соедините мостом реле давления газа
- Попытка старта с закрытым газовым клапаном: по истечении предохранительного времени прибор управления должен перейти в аварийный режим!
- Нормальный старт; при работе горелки закройте газовый клапан: при исчезновении факела прибор управления должен перейти в аварийный режим!



Удалите мост в реле давления газа.

Проверка реле давления воздуха

- Нормальный старт; во время предварительной продувки или работы прервите контакт реле давления воздуха: прибор управления должен перейти в аварийный режим!
- Перед стартом соедините мостом реле давления воздуха: Горелка включается на 2-3 сек., затем происходит аварийное отключение. Через 10 сек. прибор управления автоматически повторяет попытку старта (двигатель включается на 2-3 сек.). Если контакт реле давления воздуха все еще закрыт (например залипание), то происходит настоящее аварийное отключение. Но если контакт реле давления воздуха в течение этих 10 сек. открылся (напр. из-за замедления двигателя), то происходит нормальный старт горелки.

Обслуживание

Операции техобслуживания на котле и горелке разрешается проводить исключительно квалифицированным теплотехникам. Для обеспечения регулярного теххода пользователю системы рекомендуется заключить договор на сервисное техобслуживание.



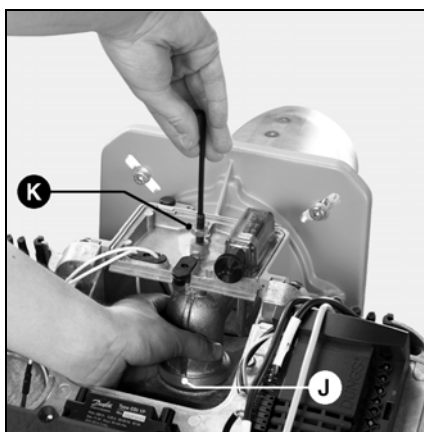
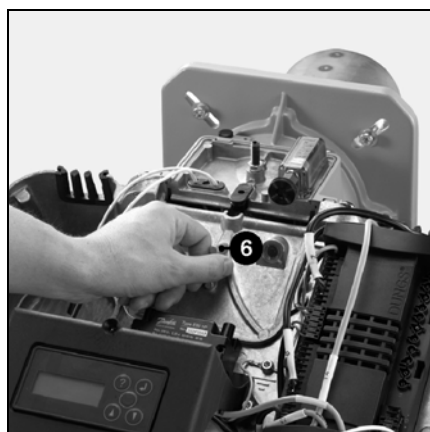
- Перед техходом и чисткой необходимо отключить напряжение.
- Закройте ручной запорный клапан.
- Используйте оригинальные запчасти.

Рекомендуемые ежегодные операции техобслуживания:

- Пробный пуск горелки, замеры
- Чистка смесительного-розжигового устройства и при необходимости замена дефектных частей
- Чистка колеса вентилятора и воздуходувки.
- Чистка газового фильтра, при необходимости замена
- Оптический контроль электрики горелки, при необходимости устранение дефектов
- Контроль старта горелки
- Проверка плотности
- Проверка функционирования предохранительных устройств горелки (реле давления воздуха / газа)
- Проверка функционирования контроля факела и прибора управления
- Проверка давления газа перед и после газорегулирующей арматуры
- Проверка расхода газа
- Корректировка устновок при необходимости
- Составление протокола измерений

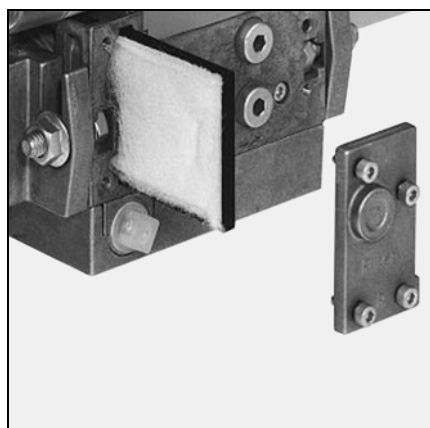
Общий контроль

- Контроль функционирования аварийного выключателя
- Оптическая проверка газовых труб в котельной.



Контроль смесительного устройства

- Отделите от трансформатора розжига **ZK** кабель.
- Отделите кабель **IK** ионизационного зонда.
- Открутите 2 крепежных винта крышки **S**.
- Снимите крышку при помощи ручки **6**.
- Открутите контргайку **K** держателя газовой трубы.
- Открутите стопорный винт.
- Вытащите смесительное устройство.
- Проверьте состояние подпорной шайбы.
- Проверьте положение розжигового электрода и ионизационного зонда.
- При сборке проследите за правильной проводкой кабеля и правильным расположением уплотнительного кольца **J**.
- Проверьте плотность.



Замена фильтра

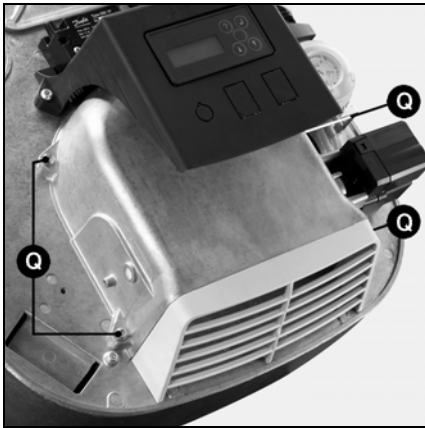
- Мат фильтра Мультиблока должен как минимум раз в год контролироваться и при загрязнении заменяться.
- Открутите винты крышки фильтра на Мультиблоке.
- Вытащите мат фильтра и почистите его гнездо.
- Не используйте чистящую среду под давлением.
- Замените мат фильтра на новый.
- Вновь прикрутите крышку.
- Откройте снова ручной запорный клапан.
- Проверьте плотность.
- Проконтролируйте параметры сжигания.

Клапаны

Клапаны не требуют особого теххода.

На клапане запрещается проводить ремонт. Дефектные клапаны должны быть заменены квалифицированным персоналом, который произведет по окончании контроль плотности, функционирования и параметров сжигания.

Обслуживание Замена важных компонентов

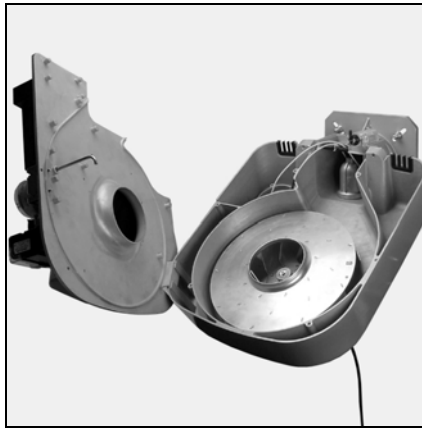


Чистка воздухозаборной коробки

- Открутите на воздушной коробке крепежный винт **Q**.
- Снимите воздухозаборную коробку и почистите ее, вновь смонтируйте в обратном порядке.
- Проконтролируйте правильное положение воздушной заслонки и сервопривода.

Чистка колеса вентилятора

- Снимите крышку корпуса.
- Отсоедините штекер кабеля двигателя
- Отделите от розжигового трансформатора кабель.
- Отсоедините штекер **B1** ионизационного кабеля.
- Демонтируйте штекер на газовой

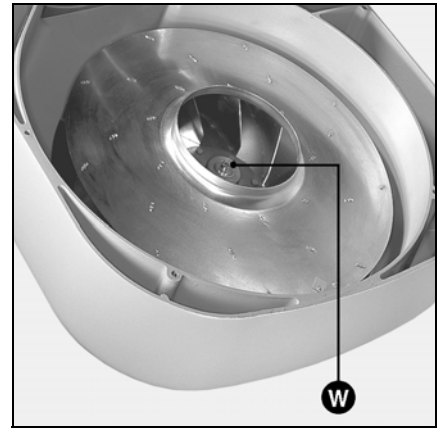


арматуре.

- Открутите 6 крепежных винтов на панели устройства.
- Снимите панель устройства и установите в положение техобслуживания (см. рисунок).
- Открутите крепежный винт **W** и шайбы на колесе вентилятора.
- Снимите колесо вентилятора и почистите, при необходимости замените и вновь смонтируйте в обратном порядке.

Чистка колпака

- Почистите колпак водой и мощными средствами.
- Не используйте хлоросодержащие и полировочные средства



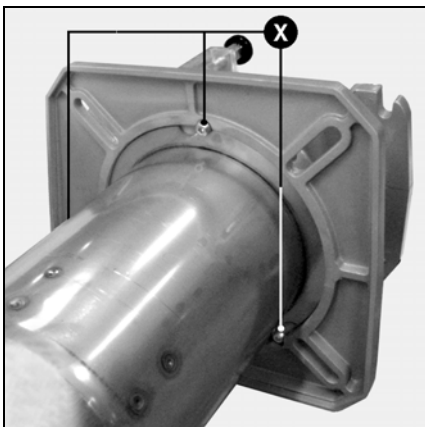
Важно

После каждого демонтажа контролируйте параметры сжигания в условиях эксплуатации (закрытая дверца топочной камеры, смонтированный колпак и т.д.). Зафиксируйте замеры в документации.

Контроль температуры уходящего газа

- Регулярно проверяйте температуру уходящего газа.
- Почистите котел, если температура уходящего газа превышает температуру ввода в эксплуатацию на более, чем 30К.
- Для упрощения контроля используйте индикацию температуры уходящего газа.

RU



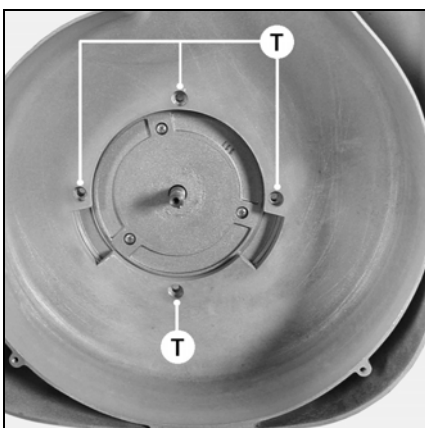
Демонтаж жаровой трубы

- В корпусе горелки:
 - Демонтируйте смесительное устройство, как описано выше
 - Удалите винты в нижней части на фланце головки горелки.
 - Открутите винты в области петель.
- Снимите горелку и положите в стороне.
- Демонтируйте головку горелки от дверцы котла:
 - Демонтируйте с головки горелки газовую вентиляционную группу
 - Демонтируйте 4 крепежных гайки на фланце горелки.
 - Вытащите головку горелки из дверцы котла.

- Демонтируйте жаровую трубу:
 - Открутите 3 крепежных винта **X** на лицевой стороне фланца горелки.
 - Поверните жаровую трубу и крепления.
- Замените жаровую трубу и смонтируйте в обратном порядке.
- Заполните пространство между жаровой трубой и изоляцией дверцы огнеупорным материалом.



Внимание: Трубка для отбора давления в топочной камере должна быть открыта.



Замена двигателя

- Демонтируйте колесо вентилятора как описано выше.
- Открутите 4 винта **T**.
- Двигатель горелки держится на корпусе на крепежных планках, т.е. во время откручивания винтов **T** держать вручную его не нужно.
- Вытащите двигатель из крепежных планок.
- Встройте новый двигатель в обратном порядке.

Устранение помех

Причины и устранение помех

При помехах необходимо проконтролировать основные предпосылки бесперебойной работы:

1. Есть ли ток?
2. Есть ли давление газа?
3. Открыт ли газовый запорный клапан?
4. Правильно ли установлены все регулирующие и предохранительные приборы, такие как термостат котла, предохранитель от нехватки воды, конечный выключатель и т.д.?

Если помеха сохраняется:

- Заметьте световые сигналы на приборе управления и считайте их значение по таблице ниже.

При помощи визуальной программы, поставляемой в качестве комплектующих, можно считать на приборе управления более детальную информацию о рабочем и аварийном режиме.

Все компоненты обеспечения безопасности не должны ремонтироваться, они лишь подлежат замене на компоненты с таким же номером заказа.



Используйте только оригинальные детали изготовителя.

Примечание:

- После каждого демонтажа контролируйте параметры сжигания в условиях эксплуатации (закрытая дверца топочной камеры, смонтированный колпак и т.д.), а также плотность отдельных линий.
- Зафиксируйте результаты в документации.

Помеха	Причины	Способы устранения
Горелка не запускается после термостатического отключения.	Падение или отсутствие сетевого напряжения.	Выясните причину падения или отсутствия сетевого напряжения
Прибор управления не указывает на какую-либо неисправность	Дефект прибора управления.	Замените прибор.
Горелка не запускается	Слишком низкое давление газа. Неправильно отрегулировано или неисправно реле давления газа. Термостаты неисправны или неправильно отрегулированы.	Проверьте газопроводы. Почистите фильтр. Проверьте реле давления газа или замените газовый компактный модуль. Отрегулируйте или замените термостаты.
При подаче напряжения горелка запускается и функционирует в течение короткого периода времени, затем останавливается и выдает сигнал: ■■■■ - ■■■■	Прибор был выключен вручную.	Выполните возврат прибора в исходное положение
Горелка запускается на короткое время, затем выдает следующий сигнал: ■■ ■■	Реле давления воздуха: не в нулевом положении Неправильная настройка Контакт залипает	Настройте заново реле давления Замените реле давления
Включается воздухоподогреватель горелки. Через 60 сек. горелка переходит в аварийный режим со следующей индикацией: ■■	Реле давления воздуха: контакт не замыкается	Проверьте реле давления и электропроводку. Заново настройте реле давления.
Горелка останавливается во время работы ■■	Реле давления воздуха: контакт размыкается при пуске или в эксплуатации	Настройте или замените реле давления.
Включается воздухоподогреватель горелки. Горелка не запускается. ■■■■	Рассеяное световое излучение в течение предварительной продувки или предварительного розжига	Замените клапан
Горелка запускается, включается розжиг, затем останавливается. ■■■■	Отсутствует сигнал факела в конце периода предохранительного времени. Неправильно установлен расход газа. Помеха в цепи контроля факела.	Отрегулируйте расход газа. Проверьте состояние и положение ионизационного зонда по отношению к массе. Проверьте состояние и соединения ионизационной цепи (кабель и измерительный мостик).
	Нет запальной искры: Короткое замыкание розжигового электрода (электродов). Розжиговый кабель поврежден или неисправен.	Отрегулируйте, почистите или замените электрод(ы). Подсоедините или замените кабели.
	Трансформатор розжига неисправен. Прибор управления	Замените трансформатор. Замените прибор управления. Проверьте электропроводку между прибором и внешними компонентами.
	Электромагнитные клапаны не открываются	Проверьте или замените катушку.
	Механическое заедание клапанов.	Замените клапан.
Горелка останавливается во время работы ■■■■	Гашение факела в эксплуатации	Проверьте цепь ионизационного зонда. Проверьте прибор управления или замените его.

Γενικές πληροφορίες

		Σελίδα
Γενικές πληροφορίες	Περιεχόμενα, Σημαντικές πληροφορίες	23
	Περιγραφή του καυστήρα	24
	Τεχνικά χαρακτηριστικά, καμπύλες ισχύος	25
	Επιλογή κανόνων αερίου	26
Λειτουργία	Διαστάσεις	27
	Κανόνας αερίου	28
	Μονάδα ελέγχου και ασφάλειας SG513	29
	Κανονική λειτουργία, λειτουργία ασφαλείας	30
Εγκατάσταση	Επιλογές σύνδεσης	31
	Σχέδιο αντιστοίχισης επαφών, βάση σύνδεσης	32
	Εγκατάσταση του καυστήρα	33
	Έλεγχος / Ρύθμιση / Εγκατάσταση	34
Έναρξη λειτουργίας	Κεφαλή καύσης για φυσικό αέριο/αέριο προπάνιο	34
	Σύνδεση αερίου, ηλεκτρική σύνδεση	35
	Έλεγχος πριν από την έναρξη λειτουργίας	36
	Δεδομένα ρύθμισης του καυστήρα	37
Συντήρηση	Προκαταρκτική ρύθμιση πιεζοστάτη αερίου / πιεζοστάτη αέρα	37
	Ρύθμιση του αέρα	38
	Ρύθμιση του καυστήρα	39
	Ρύθμιση πιεζοστάτη αερίου / πιεζοστάτη αέρα	40
	Έλεγχος λειτουργίας	40
	Σέρβις	41-42
	Εξάλειψη βλαβών	43

Σημαντικές πληροφορίες

Η κατασκευή και οι λειτουργίες του καυστήρα συμμορφώνονται με το πρότυπο EN 676.

Η εγκατάσταση, η έναρξη λειτουργίας και το σέρβις πρέπει να πραγματοποιούνται αποκλειστικά από εξουσιοδοτημένους ειδικευμένους τεχνικούς και με τήρηση των ισχυουσών οδηγιών και προδιαγραφών.

Για την εγκατάσταση των σωληνώσεων και των κανόνων αερίου, πρέπει επίσης να τηρούνται οι ισχύουσες οδηγίες και προδιαγραφές (για παράδειγμα DVGW-TRGI 1986/96, TRF 1996).

Επιτρέπεται η χρήση αποκλειστικά και μόνο υλικών αεροστεγανότητας που έχουν ελεγχθεί και εγκριθεί βάσει του DVGW (ARGB για το Βέλγιο). Η αεροστεγανότητα των σημείων ένωσης πρέπει να ελέγχεται με αφρώδεις ουσίες ή παρόμοια προϊόντα, τα οποία δεν πρέπει να προκαλούν διάβρωση.

Πριν από την έναρξη λειτουργίας, η σωληνώση αερίου πρέπει να εξαερωθεί. Αυτή η εξαέρωση δεν πρέπει σε καμία περίπτωση να πραγματοποιηθεί μέσω της εστίας.

Οι εργασίες επισκευής στους διακόπτες πίεσης ή τους πιεζοστάτες, τους περιοριστές και τις μονάδες ελέγχου και ασφάλειας καθώς και στον υπόλοιπο εξοπλισμό ασφαλείας μπορούν να πραγματοποιηθούν μόνο από τους διάφορους κατασκευαστές ή από τους εντολοδόχους τους για κάθε ξεχωριστό τμήμα εξοπλισμού. Η αντικατάσταση των γνήσιων ανταλλακτικών πρέπει να πραγματοποιείται αποκλειστικά από ειδικευμένο τεχνικό.

Για λειτουργία με απόλυτη ασφάλεια, προστασία του περιβάλλοντος και εξοικονόμηση ενέργειας, πρέπει να λαμβάνονται υπόψη τα παρακάτω πρότυπα:

EN 676

Καυστήρες αερίου με εισαγωγή αέρα

EN 60335-2

Ασφάλεια ηλεκτρικών συσκευών οικιακής και παρόμοιας χρήσης
Η εγκατάσταση των σωληνώσεων και των κανόνων αερίου πρέπει να συμμορφώνεται με τα πρότυπα DVGW-TVR/TRGI-gaz.

Θέση εγκατάστασης

Ο καυστήρας δεν πρέπει να τίθεται σε λειτουργία σε χώρους εκτεθειμένους σε επικίνδυνα αέρια (για παράδειγμα σπρέι μαλλιών, τετραχλωροαιθυλένιο, τετραχλωράνθρακας), μεγάλες ποσότητες σκόνης ή υψηλό ποσοστό υγρασίας στον αέρα (για παράδειγμα σε χώρους πλύσης ρούχων). Πρέπει να έχει προβλεφθεί ένα άνοιγμα παροχής αέρα:

- έως 50 kW: 150 cm²

- για κάθε επιπλέον kW: +2 cm²

Οι τοπικές διατάξεις μπορεί να προβλέπουν διαφορετικούς κανόνες.

Δήλωση συμμόρφωσης για καυστήρες αερίου με εισαγωγή αέρα

Η εταιρεία, πιστοποιημένη με αρ. AQF030 F-74106 ANNEMASSE Cedex, δηλώνει, με δική της ευθύνη, ότι τα παρακάτω προϊόντα:

E5.450 G/F-VT

E5.600 G/F-VT

συμμορφώνονται με τα ακόλουθα

πρότυπα:

EN 50165

EN 55014

EN 60335

EN 60555-2

EN 60555-3

EN 676

Βάσει των διατάξεων των οδηγιών:

89 / 396 / EOK Οδηγία για τις

συσκευές αερίου

89 / 336 / EOK Οδηγία

ηλεκτρομαγνητικής

συμβατότητας

2006 / 95 / EK Οδηγία χαμηλής

τάσης

92 / 42 / EOK Οδηγία για τις

απαιτήσεις απόδοσης

97 / 23 / EOK Οδηγία για τον

εξοπλισμό υπό πίεση

αυτά τα προϊόντα φέρουν την ένδειξη

CE.

Στο Annemasse, 1η Ιανουαρίου 2006

J. HAEP

Η εταιρεία μας δεν παρέχει καμία εγγύηση για ζημιές που οφείλονται στις ακόλουθες αιτίες:

- χρήση μη σύμφωνη με τις προδιαγραφές,

- εσφαλμένη εγκατάσταση και/ή επισκευή από τον αγοραστή ή από τρίτο, συμπεριλαμβανομένης της τοποθέτησης ανταλλακτικών διαφορετικής προέλευσης.

Παράδοση της εγκατάστασης και του βιβλίου χρήσης

Ο κατασκευαστής της εγκατάστασης θέρμανσης οφείλει να παραδώσει, στο χρήστη της εγκατάστασης, το αργότερο τη στιγμή της παράδοσής της, ένα βιβλίο χρήσης και συντήρησης. Αυτό το βιβλίο πρέπει να αναρτηθεί σε σαφώς ορατή θέση στο χώρο εγκατάστασης της γεννήτριας θερμότητας. Σε αυτό θα πρέπει να αναγράφεται η διεύθυνση και ο αριθμός τηλεφώνου του πλησιέστερου τμήματος εξυπηρέτησης πελατών.

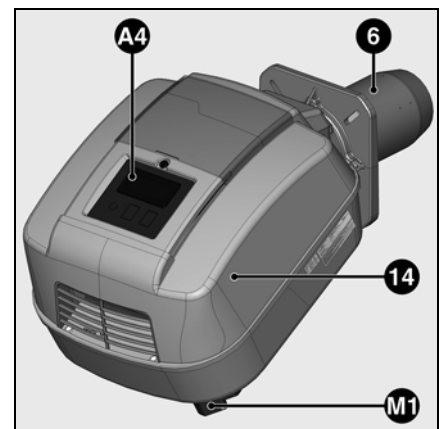
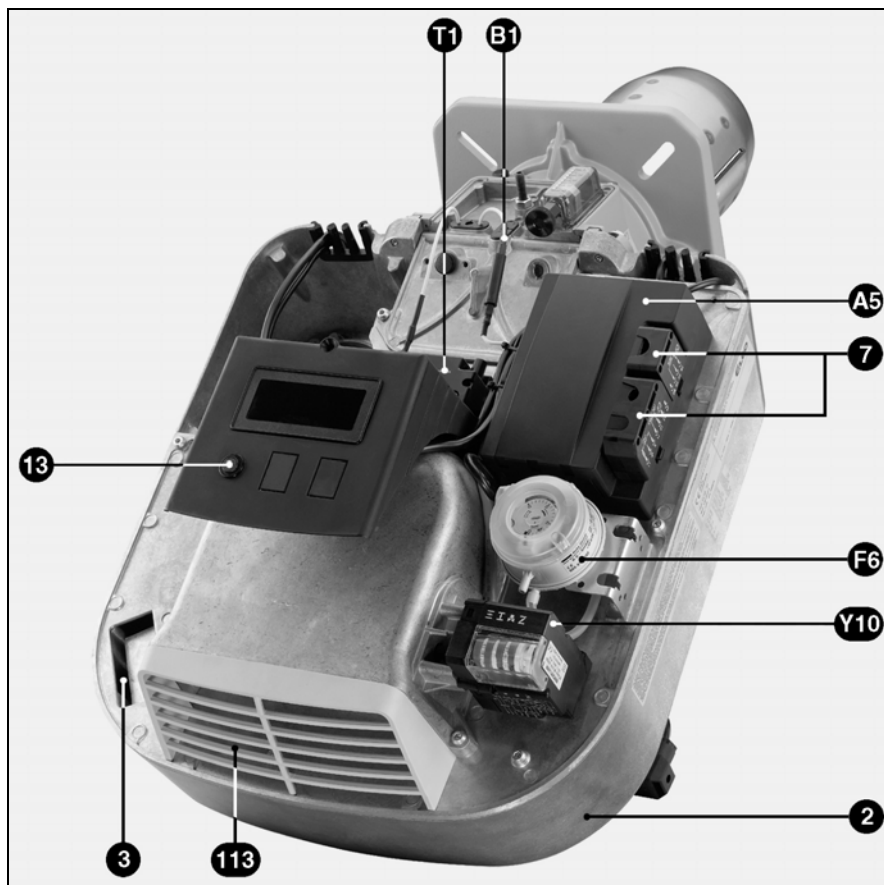
Προειδοποίηση για το χρήστη

Τουλάχιστον μία φορά το χρόνο, η εγκατάσταση πρέπει να ελέγχεται από ειδικευμένο τεχνικό. Για να διασφαλιστεί η τακτική παρακολούθηση, συνιστάται η σύναψη σύμβασης συντήρησης.

GR

Γενικές πληροφορίες

Περιγραφή του καυστήρα



- A4 Οθόνη (προαιρετικός εξοπλισμός)
- A5 Κουτί σύνδεσης με ενσωματωμένη μονάδα ελέγχου (κάτω από το καβούκι)
- B1 Σημείο μέτρησης ιονισμού
- F6 Πιεζοστάτης αέρα
- M1 Μοτέρ εξαερισμού
- T1 Μετασχηματιστής συστήματος έναυσης
- Y10 Σερβομοτέρ πεταλούδας αέρα
- 2 Σώμα του καυστήρα
- 3 Διάταξη σύνδεσης της πλάκας κλεισίματος
- 6 Σωλήνας του καυστήρα
- 7 Ηλεκτρική σύνδεση
- 13 Κουμπί ξεκλειδώματος
- 14 Καβούκι
- 113 Κουτί αέρα

Χαρακτηριστικά του καυστήρα

Οι καυστήρες E5... G/F-VT είναι ρυθμιζόμενες συσκευές ενός όγκου με ρυθμιστή ταχύτητας, με πλήρως αυτόματη λειτουργία. Είναι κατάλληλοι για όλους τους λέβητες σύμφωνα με το πρότυπο EN 303 ή/και τις γεννήτριες θερμού αέρα σύμφωνα με τα πρότυπα DIN 4794 ή DIN 30697, εντός της περιοχής ισχύος τους. Για οποιαδήποτε άλλη χρήση, πρέπει να υποβληθεί αίτηση έγκρισης στον κατασκευαστή. Η ειδικού τύπου κατασκευή της κεφαλής καύσης, με εσωτερική κυκλοφορία των καυσαερίων, επιτρέπει καύση με

χαμηλό ποσοστό οξειδίων του αζώτου και με υψηλό συντελεστή απόδοσης.

Συσκευασία

Ο καυστήρας παραδίδεται σε τρεις συσκευασίες:

- Καυστήρας με βιβλίο χρήσης, ηλεκτρικό σχεδιάγραμμα, κατάλογο ανταλλακτικών, πλάκα λεβητοστασίου
- Κεφαλή καύσης, φλάντζα αεροστεγανότητας σφιγκτήρα στερέωσης και βίδα στερέωσης, με .
- Βαλβίδα αερίου με φίλτρο, ρακόρ, βίδες, φλάντζες.

Αξεσουάρ διαθέσιμα εφόσον ζητηθούν

- βαλβίδα διακοπής αερίου
- θερμική βαλβίδα ασφαλείας
- αντισταθμιστής
- ρυθμιστής ισχύος
- ποτενσιόμετρο αντιγραφής
- λύχνος
- μανόμετρο
- κιτ ρελέ εξωτερικής ηλεκτρικής τροφοδοσίας του μοτέρ, σε περίπτωση κυκλώματος ρύθμισης με ασφάλεια πολύ χαμηλής ονομαστικής έντασης

Γενικές πληροφορίες

Τεχνικά χαρακτηριστικά Καμπύλες ισχύος

	E5.450 G/F-VT	E5.600 G/F-VT
Ισχύς του καυστήρα ελάχ./μέγ. kW	130 - 450	150 - 600
Αριθμός ΕΚ	1312 BP 4079	
Έγκριση του μοντέλου	Σύμφωνα με το πρότυπο EN 676, κατηγορία εκπομπών ρύπων 3 (σε φυσικά αέρια: NO _x < 80 mg/kWh, σε προπάνιο: NO _x < 140mg/kWh υπό συνθήκες δοκιμών)	
Καύσιμο	Φυσικό αέριο (H,L, E) H _i = 8,83-10,35 kWh/m ³ ή αέριο προπάνιο (P) H _i = 25,89 kWh/m ³	
Πίεση τροφοδοσίας αερίου mbar	Φυσικό αέριο (H,L, E): 20 - 300 mbar, Αέριο προπάνιο (P): 30 - 148 mbar	
Συγκρότημα βαλβίδων αερίου	MBVEF407 / MBVEF412 / MBVEF420	
Έλεγχος πεταλούδας αέρα	Σερβομοτέρ STA 19	
Σχέση ρύθμισης	1 : 4*	
Ηλεκτρική τάση	230 V - 50 Hz	
Ηλεκτρική κατανάλωση W	760	
Βάρος κατά προσέγγιση kg	41	
Ηλεκτρικό μοτέρ 2.800 σ.α.λ.	420 W	
Τρόπος λειτουργίας προστασίας	IP 41	
Μονάδα ελέγχου και ασφάλειας/ Έλεγχος της φλόγας	SG513 / Ιονισμός	
Μετασχηματιστής συστήματος έναυσης	EBI 1 x 11 kV	
Πιεζοστάτης αέρα	Περιοχή ρύθμισης: 0,5-5mbar	
Στάθμη θορύβου σύμφωνα με το πρότυπο VDI2715 dB(A)	72	
Μέγιστη θερμοκρασία περιβάλλοντος	60°C	

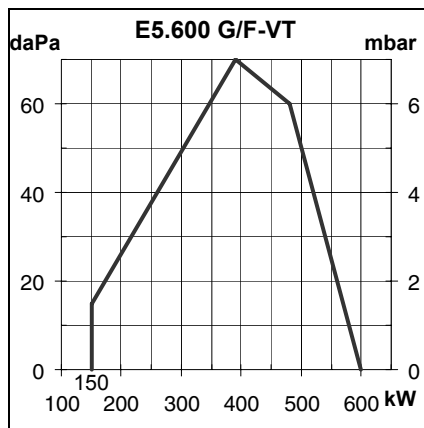
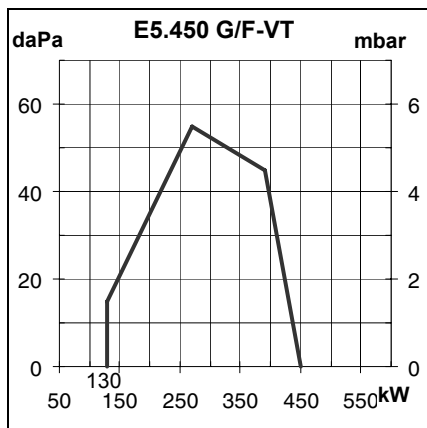
* Η σχέση ρύθμισης είναι μια μέση τιμή και μπορεί να διαφέρει ανάλογα με το σχεδιασμό της εγκατάστασης



Επεξήγηση των συμβόλων

E = Σύμβολο του κατασκευαστή
5 = Μέγεθος
600 = Κωδικός ισχύος
G/F = Φυσικό αέριο, αέριο προπάνιο

V = ρυθμιζόμενη
T = Καύση με χαμηλές εκπομπές ρύπων



Καμπύλες ισχύος

Οι καμπύλες ισχύος αναπαριστούν την ισχύ του καυστήρα σε συνάρτηση με την πίεση στην εστία. Αντιστοιχούν στις μέγιστες τιμές που μετρήθηκαν σύμφωνα με το πρότυπο EN 676, σε ένα τυποποιημένο τούνελ.

Για την επιλογή του καυστήρα, πρέπει να λαμβάνεται υπόψη ο συντελεστής απόδοσης του λέβητα.

Υπολογισμός της ισχύος του καυστήρα:

$$Q_F = \frac{Q_N}{\eta_K}$$

Q_F = Ισχύς του καυστήρα (kW)
 Q_N = Ονομαστική ισχύς του λέβητα (kW)
 η_K = Συντελεστής απόδοσης του λέβητα (%)

Γενικές πληροφορίες

Επιλογή κανόνων αερίου

Προσοχή:

- Για απώλεια φορτίου αερίου που αναγράφεται στον πίνακα, πρέπει να προστεθεί πίεση στην εστία του λέβητα στην ονομαστική πίεση σε mbar.
- Η καθοριζόμενη πίεση τροφοδοσίας αερίου πρέπει να διατηρείται στην είσοδο του κανόνα αερίου. Για τον προσδιορισμό της πίεσης τροφοδοσίας που είναι απαραίτητη

στη θύρα μεταφοράς καυσίμου, πρέπει επίσης να ληφθεί υπόψη η απώλεια φορτίου της εισόδου αερίου από τη θύρα μεταφοράς καυσίμου μέχρι την είσοδο στον κανόνα αερίου, συμπεριλαμβανομένων όλων των βάνων και βαλβίδων (χειροκίνητες βαλβίδες τετάρτου της στροφής, θερμική βαλβίδα ασφαλείας, πρόσθετα φίλτρα ή πρόσθετοι μετρητές).

- Το σημείο λειτουργίας της εγκατάστασης πρέπει να βρίσκεται στο εσωτερικό της επιτρεπόμενης χαρακτηριστικής καμπύλης του καυστήρα.

E5.450 G/F-VT	Ισχύς του καυστήρα (kW)	MBVEF 407	MBVEF 412	MBVEF 407	MBVEF 412	MBVEF 407	MBVEF 412
		Φυσικό αέριο G20 Hi = 10,365 kWh/m ³		Φυσικό αέριο G25 Hi = 8,83 kWh/m ³		Προπάνιο G31 Hi=25,89kWh/m ³	
		Απώλεια φορτίου αερίου (από την είσοδο του κανόνα αερίου)					
130	-	-	-	-	-	-	-
160	-	-	-	-	-	-	-
190	20	-	-	20	-	-	-
220	26	-	-	26	-	-	-
250	34	-	-	34	-	-	-
280	43	-	-	43	-	-	-
310	52	-	-	52	-	-	-
340	63	-	-	63	-	-	-
370	74	-	-	74	-	-	-
400	87	-	-	87	20	30	-
430	100	18	-	100	23	36	27
450	110	20	-	110	25	40	30

E5.600 G/F-VT	Ισχύς του καυστήρα (kW)	MBVEF 407	MBVEF 412	MBVEF 420	MBVEF 407	MBVEF 412	MBVEF 420	MBVEF 407	MBVEF 412
		Φυσικό αέριο G20 Hi = 10,365 kWh/m ³			Φυσικό αέριο G25 Hi = 8,83 kWh/m ³			Προπάνιο G31 Hi=25,89kWh/m ³	
		Απώλεια φορτίου αερίου (από την είσοδο του κανόνα αερίου)							
150	-	-	-	-	-	-	-	-	-
180	-	-	-	-	-	-	-	-	-
210	20	-	-	20	-	-	-	-	-
240	29	-	-	29	-	-	-	-	-
270	36	-	-	36	-	-	-	-	-
300	45	-	-	45	-	-	-	-	-
330	54	-	-	54	-	-	-	-	-
360	65	-	-	65	-	-	-	-	-
390	76	-	-	76	-	-	-	-	-
420	88	20	-	88	20	-	-	30	-
450	101	23	-	101	23	-	-	34	-
480	115	26	-	115	26	-	-	38	-
510	130	29	-	130	29	-	-	43	-
540	146	32	-	146	32	20	-	49	-
570	162	36	18	162	36	23	-	54	27
600	180	40	20	180	40	25	-	60	30

Παράδειγμα:

Για καυστήρα E5.600 G/F-VT

- Χαρακτηριστικά της εγκατάστασης:

- Είδος αερίου: φυσικό αέριο E
- Απαραίτητη ισχύς του καυστήρα: 540 kW
- Πίεση στην εστία με ονομαστικό φορτίο λέβητα: 2 mbar
- Πίεση τροφοδοσίας αερίου με ονομαστικό φορτίο λέβητα: 20 mbar
- Απώλεια φορτίου εισόδου αερίου με ονομαστικό φορτίο λέβητα: 1 mbar

- Επιλεγμένος κανόνας αερίου: MBVEF420

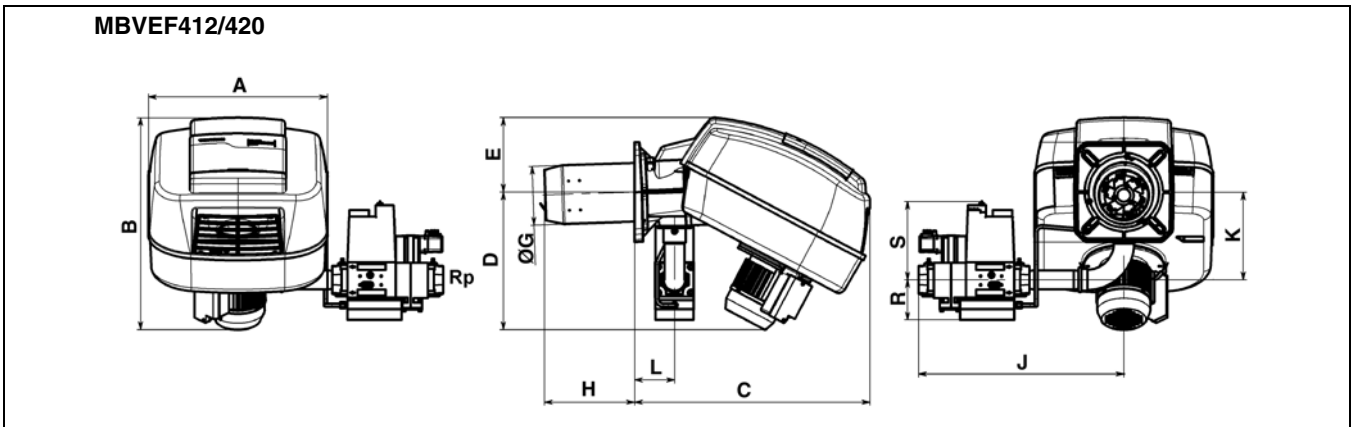
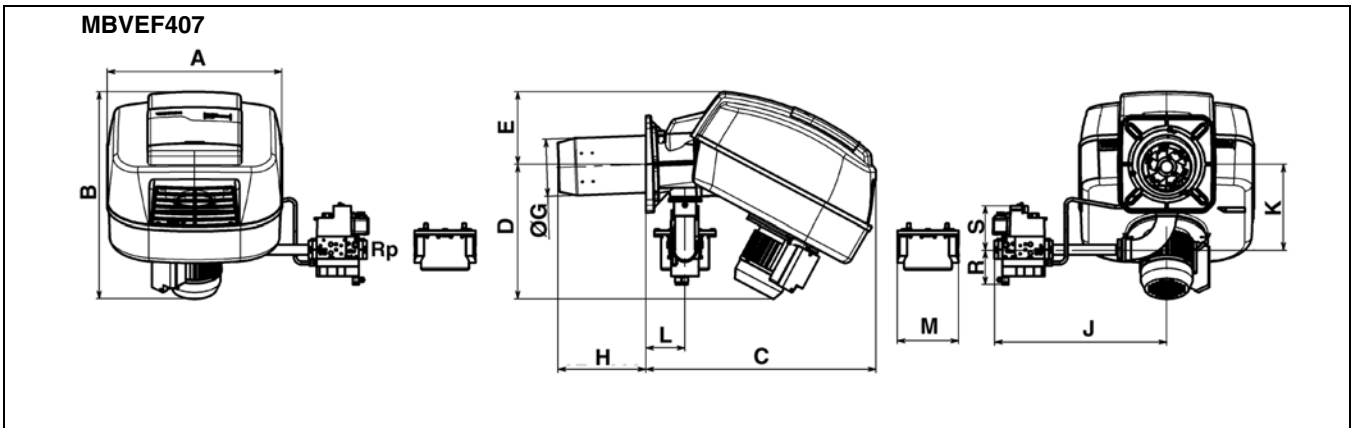
- Έλεγχος της επιλογής:

- Απώλεια φορτίου αερίου (αναγράφεται στον πίνακα): 16 mbar
- Πίεση στην εστία: 2 mbar
- Απώλεια φορτίου εισόδου αερίου: 1 mbar
- Σύνολο: 19 mbar

- Διαπίστωση: πίεση τροφοδοσίας αερίου στο σταθμό διανομής = 20 mbar > 19 mbar ακατάλληλη επιλογή MBVEF420.

Γενικές πληροφορίες

Διαστάσεις E5.450/600 G/F-VT με κανόνα αερίου MB-VEF



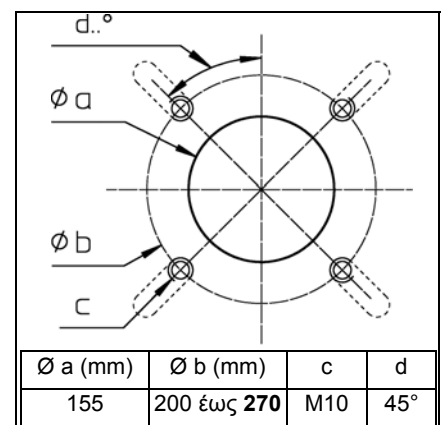
Τύπος	Βαλβίδα	A	B	C	D	E	ØG		H	J	K	L	R	Rp	S	Φίλτρο
							E5.450	E5.600								
E5.450/600 G/F-VT	MBVEF407	457	541	602	352	190	140	150	160	465	205	102	105	3/4	150	ενσωματωμένο + εξωτερικό
	MBVEF412								-	460	230		100	1, 1/4	170	ενσωματωμένο
	MBVEF420								-	475	230		125	1, 1/2	220	φίλτρο-θήκη

Απαιτήσεις χώρου

Πρέπει να τηρείται μια ελάχιστη ελεύθερη απόσταση 0,6 μ. σε κάθε πλευρά του καυστήρα, ώστε να είναι δυνατές οι εργασίες συντήρησης.

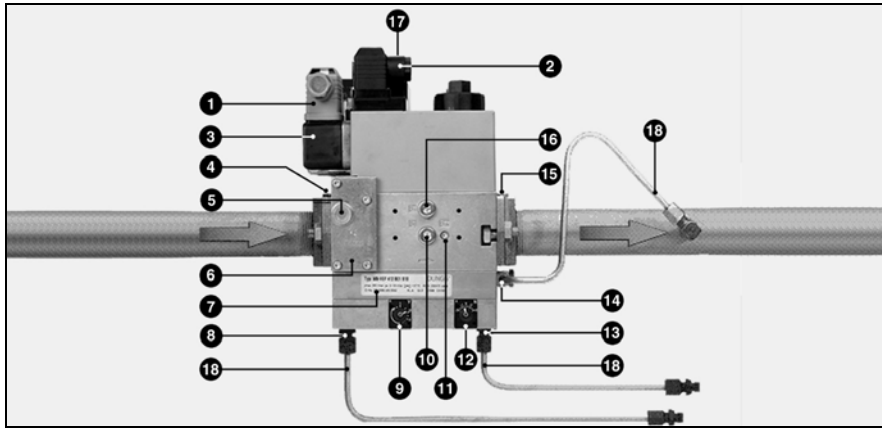
Κανόνας αερίου

Μπορεί να εγκατασταθεί είτε δεξιά είτε αριστερά



Γενικές πληροφορίες

Συμπαγής κανόνας MB-VEF



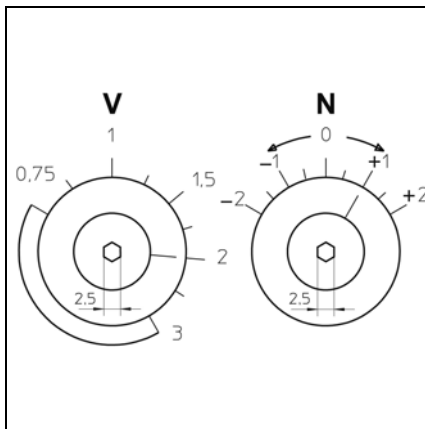
Ο συμπαγής κανόνας αερίου MBVEF περιλαμβάνει ένα φίλτρο, ένα ρυθμιστή σχέσης αερίου/αέρα, βαλβίδες και έναν πιεζοστάτη.

- σήτα με μέγεθος 0,8mm
- πιεζοστάτης GWA5
- σερβο-ρυθμιστής πίεσης με ρυθμιζόμενη σχέση **V** και διόρθωση αρχικής απόκλισης **N**, και σύνδεση του αγωγού πίεσης εστίας.
- μαγνητικές βαλβίδες V1, V2 γρήγορου κλεισίματος και ανοίγματος

- | | |
|--|---|
| 1 Ηλεκτρ. σύνδεση του πιεζοστάτη αερίου (DIN 43650) | 13 Σύνδεση αγωγού πίεσης εστίας pF , R 1/8 |
| 2 Ηλεκτρ. σύνδεση των βαλβίδων αερίου (DIN 43650) | 14 Σύνδεση αγωγού πίεσης pG , R 1/8 |
| 3 Πιεζοστάτης αερίου | 15 Σφικτήρας στερέωσης εξόδου |
| 4 Σφικτήρας στερέωσης εισόδου | 16 Άκρο μέτρησης πίεσης pa μετά τη βαλβίδα 1, (και στις δύο πλευρές) |
| 5 Άκρο πίεσης R1/8, πριν το φίλτρο (και στις δύο πλευρές) | 17 Ενδεικτικά λειτουργίας των βαλβίδων V1, V2 |
| 6 Φίλτρο (κάτω από το καπάκι) | 18 Αγωγού πίεσης |
| 7 Πινακίδα σήμανσης | |
| 8 Σύνδεση αγωγού πίεσης pL , R1/8 | |
| 9 Βίδα ρύθμισης της σχέσης V | |
| 10 Άκρο μέτρησης πίεσης pe , πριν τη βαλβίδα 1 (και στις δύο πλευρές) | |
| 11 Άκρο μέτρησης πίεσης M4 μετά τη βαλβίδα 2 | |
| 12 Βίδα ρύθμισης N | |

Τεχνικά χαρακτηριστικά

- | | |
|---|----------------|
| Πίεση εισόδου | μέγ. 360 mbar |
| Θερμοκρασία περιβάλλοντος | -15 έως +70° C |
| Ηλεκτρική τάση | 230 V - 50 Hz |
| Ηλεκτρική κατανάλωση | 28-90 VA |
| Δείκτης προστασίας | IP 54 |
| Θέση εγκατάστασης: | |
| - κατακόρυφα με το πηνίο προς τα επάνω. | |



Ρύθμιση με πλήρες φορτίο

Ρύθμιση της σχέσης αερίου/αέρα με τη βίδα **V**:

- Περισσότερο CO₂ προς την κατεύθυνση υψηλότερης τιμής της κλίμακας.
- Λιγότερο CO₂ προς την κατεύθυνση χαμηλότερης τιμής της κλίμακας

Ρύθμιση με μερικό φορτίο

Ρύθμιση της παροχής αερίου με τη βίδα **N**:

- Περισσότερο CO₂ προς την κατεύθυνση υψηλότερης τιμής της κλίμακας.
- Λιγότερο CO₂ προς την κατεύθυνση χαμηλότερης τιμής της κλίμακας

Καυστήρας E5.450 G/F-VT			
Αέριο: πίεσης	VEF	407	412
Αέριο E: 20	V		1,1
Αέριο LL: 20, 25	N		-0,25
Αέριο E:	V	1,25	
Αέριο LL: 110-300	N	0,25	
Αέριο P: 30-40	V		0,9
	N		0
Αέριο P: 40-148	V	1	
	N	0,5	

Με έντονους χαρακτήρες: παράδοση κατά την έξοδο από το εργοστάσιο

Καυστήρας E5.600 G/F-VT				
Αέριο: πίεσης	VEF	407	412	420
Αέριο G20: 20	V			1,2
Αέριο G25: 20, 25	N			0
Αέριο G20: 20	V		1,25	
Αέριο G25: 40-180	N		0	
Αέριο G20:	V	1,75		
Αέριο G25: 180-300	N	0		
Αέριο G31: 30-60	V		1	
	N		0	
Αέριο G31: 60-148	V	1,25		
	N	0,25		

Με έντονους χαρακτήρες: παράδοση κατά την έξοδο από το εργοστάσιο

Λειτουργία

Κανονική λειτουργία Λειτουργία ασφαλείας

Περιγραφή της λειτουργίας

- Ο θερμοστάτης ρύθμισης απαιτεί θερμότητα.
- Το πρόγραμμα ελέγχου της μονάδας ελέγχου ξεκινάει όταν ο διακόπτης του πιεζοστάτη αέρα βρίσκεται στη θέση ηρεμίας και όταν ο πιεζοστάτης αερίου δείχνει επαρκή πίεση αερίου.
- Το μοτέρ του καυστήρα είναι σε λειτουργία.
- Χρόνος προκαταρκτικού εξαερισμού 54 δευτ.

Κατά τη διάρκεια του προκαταρκτικού εξαερισμού

- Η πίεση στον ανεμιστήρα βρίσκεται υπό επιτήρηση,
- Η εστία βρίσκεται υπό επιτήρηση, ώστε να ανιχνευθούν σήματα φλόγας.

Αφού παρέλθει ο χρόνος προκαταρκτικού εξαερισμού

- Ενεργοποιείται η έναυση,
- Η κύρια ηλεκτρομαγνητική βαλβίδα και η ηλεκτρομαγνητική βαλβίδα ασφαλείας ανοίγουν,
- Πραγματοποιείται εκκίνηση του καυστήρα.

Επιτήρηση

Η επιτήρηση της φλόγας πραγματοποιείται μέσω ενός αισθητήρα ιονισμού. Ο αισθητήρας είναι τοποθετημένος με μια μόνωση στην κεφαλή αερίου και διέρχεται μέσα από τον εκτροπέα, στην περιοχή της φλόγας. Ο αισθητήρας δεν πρέπει να βρίσκεται σε ηλεκτρική επαφή με τα γειωμένα εξαρτήματα.

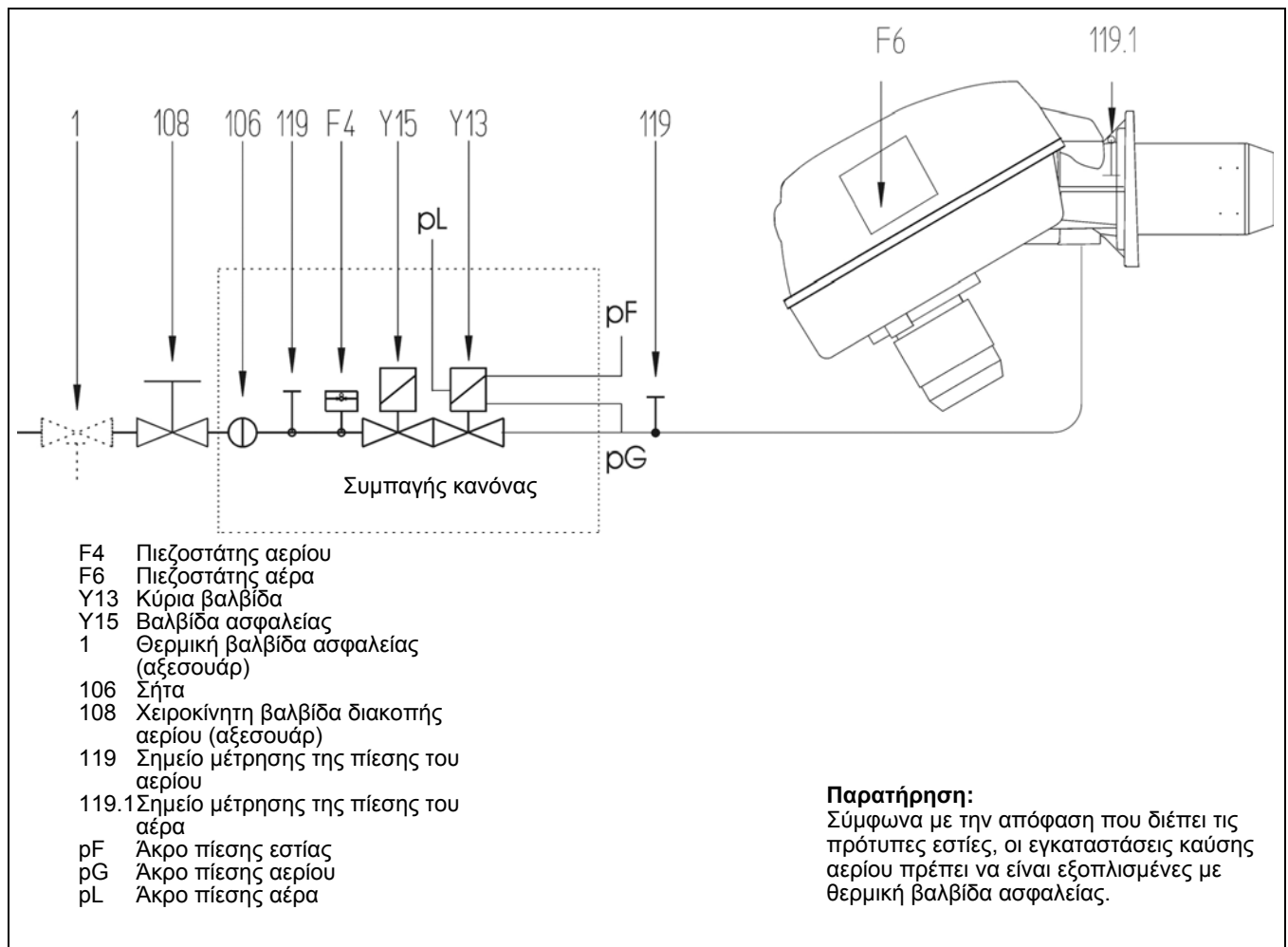
Σε περίπτωση βραχυκυκλώματος μεταξύ του αισθητήρα και της γείωσης του καυστήρα, ο καυστήρας περνάει σε τρόπο λειτουργίας βλάβης.

Όταν ο καυστήρας λειτουργεί, σχηματίζεται μια περιοχή ιονισμού μέσα στη φλόγα αερίου. Από αυτήν την περιοχή διέρχεται ένα ανορθωμένο ρεύμα, που κατευθύνεται από τον αισθητήρα προς το σωλήνα του καυστήρα. Το ρεύμα ιονισμού πρέπει να είναι τουλάχιστον 10 μ A.

Λειτουργίες ασφαλείας

Ενεργοποίηση της ασφάλειας πραγματοποιείται:

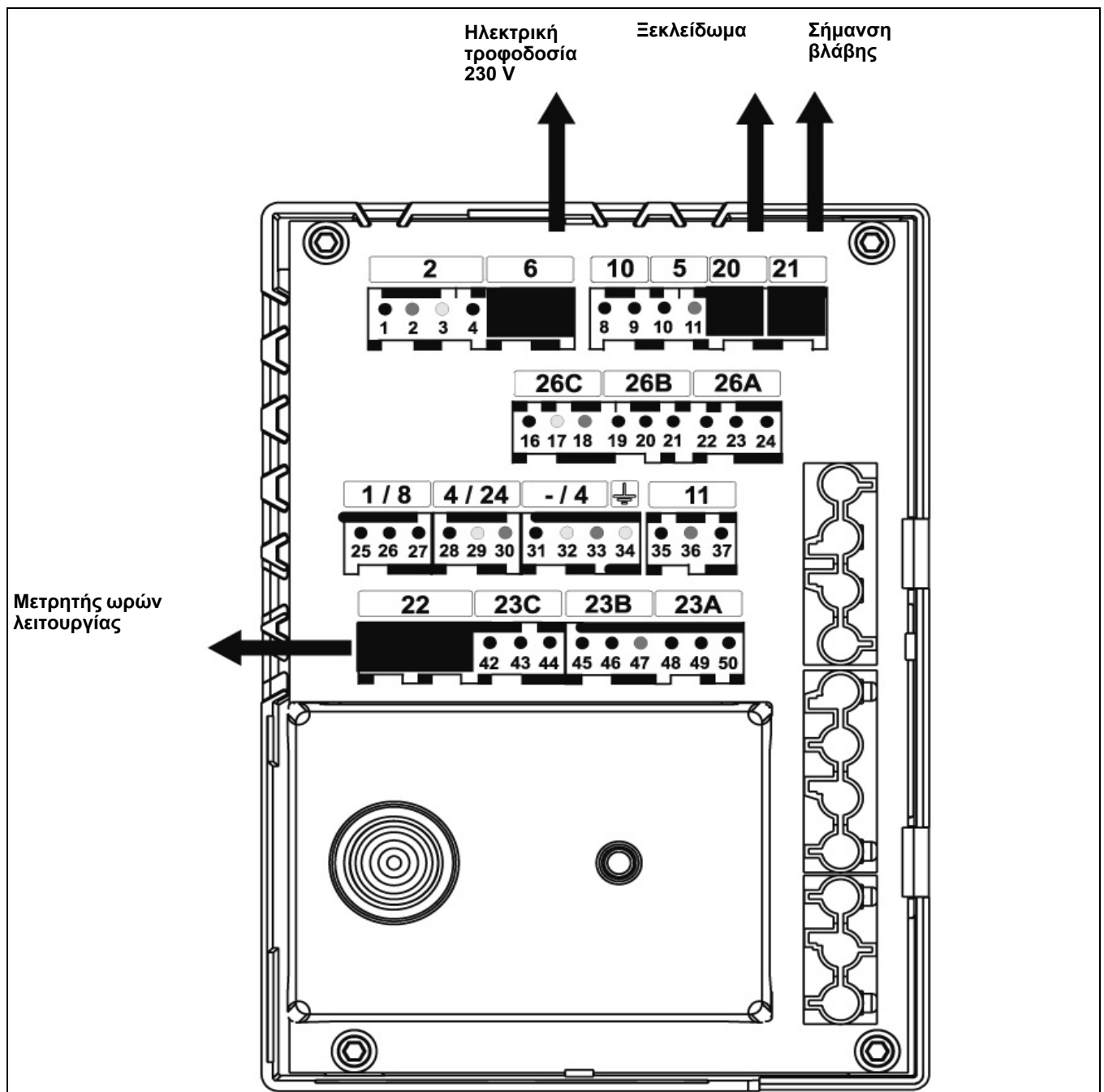
- όταν, πριν από τον προκαταρκτικό εξαερισμό, ο διακόπτης του πιεζοστάτη αέρα δεν βρίσκεται σε θέση ηρεμίας,
 - όταν, κατά τον προκαταρκτικό εξαερισμό, ανιχνεύεται ένα σήμα φλόγας, (επιτήρηση για παρασιτική φλόγα),
 - όταν, κατά τον προκαταρκτικό εξαερισμό ή τη λειτουργία, ο αέρας δεν είναι επαρκής,
 - όταν, τη στιγμή της εκκίνησης (έγκριση εισαγωγής του καυσίμου), δεν σχηματίζεται καμία φλόγα μετά από 3 δευτερόλεπτα (χρόνος ασφαλείας),
- Η ενεργοποίηση της ασφάλειας επισημαίνεται με το άναμμα του ενδεικτικού βλάβης. Μετά από την εξάλειψη της αιτίας της βλάβης, μπορείτε να ξεκλειδώσετε τη μονάδα ελέγχου πιέζοντας το κουμπί επανοπλισμού.
- Σε περίπτωση ανεπάρκειας αερίου, δεν πραγματοποιείται εκκίνηση του καυστήρα. Σε περίπτωση ανεπάρκειας αερίου κατά τη λειτουργία, η βαλβίδα αερίου ξανακλείνει και η λειτουργία του καυστήρα διακόπτεται. Δεν υπάρχει διακοπή λειτουργίας λόγω βλάβης. Μόλις αποκατασταθεί η πίεση αερίου, πραγματοποιείται αυτόματα εκ νέου εκκίνηση του καυστήρα.



Λειτουργία

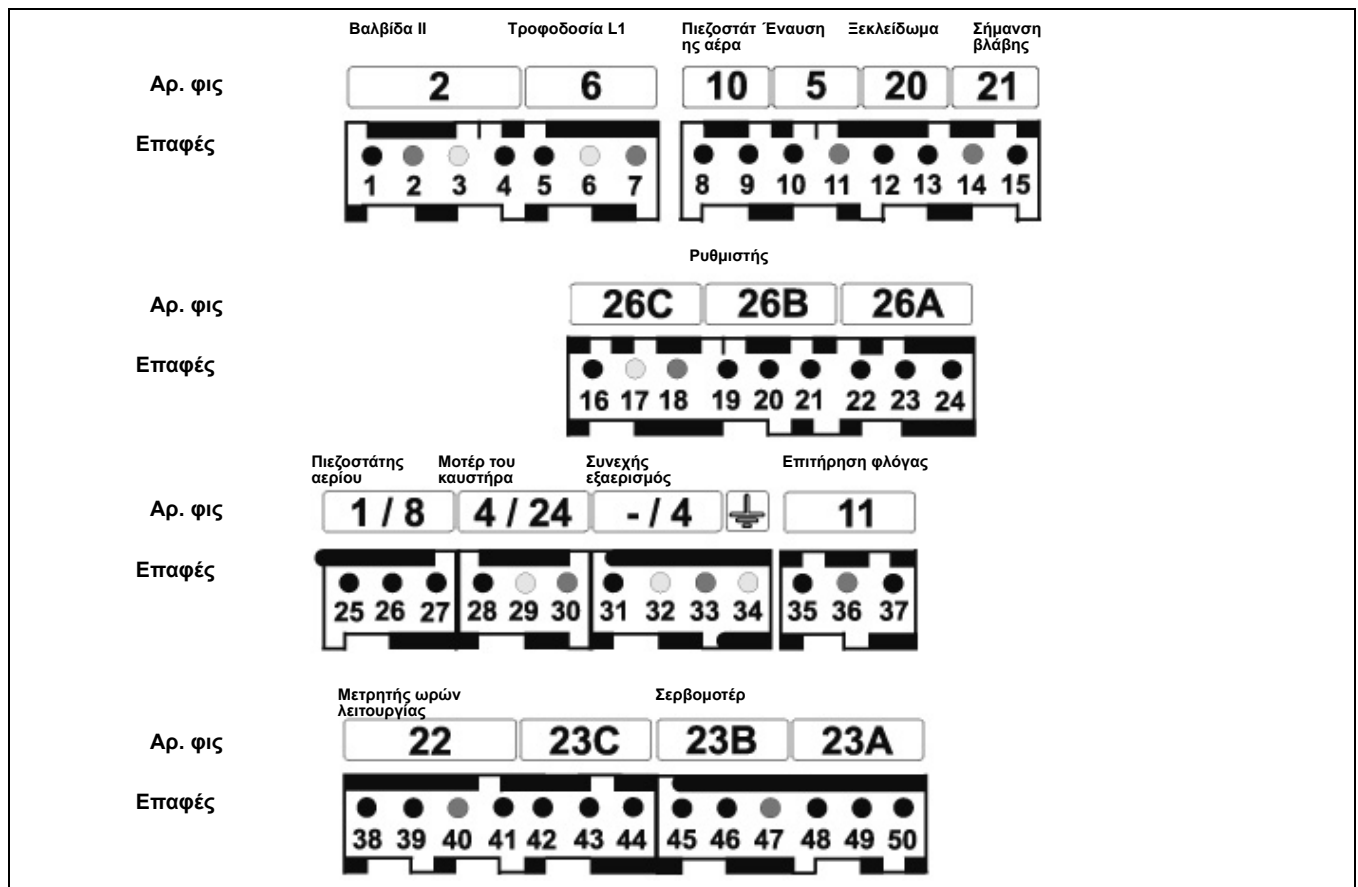
Επιλογές σύνδεσης

Διατίθενται διάφορες θέσεις σύνδεσης των εξωτερικών συσκευών (για παράδειγμα μετρητή ωρών λειτουργίας) στη βάση σύνδεσης της μονάδας ελέγχου.



GR

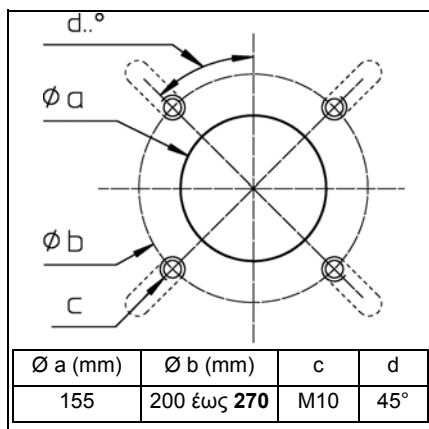
Σχέδιο αντιστοίχισης επαφών Βάση σύνδεσης



Επαφή	Περιγραφή	Επαφή	Περιγραφή
1	Επαφή 5 της μονάδας ελέγχου και επαφή B4 στο φις Wieland 7 πόλων (μετρητής 1 ^{ης} ταχύτητας)	26	δεν χρησιμοποιείται
2	Γείωση	27	Επαφή 9 της μονάδας ελέγχου μέσω γεφυρώματος (ή ρυθμιστή θερμοκρασίας) με το ρυθμιστή
3	Φάση	28	Επαφή 4 της μονάδας ελέγχου
4	Επαφή B5 στο φις Wieland 4 πόλων και επαφή 4 του φις του σερβομοτέρ (2 ^η ταχύτητα)	29	Γείωση
5	Φάση	30	Ουδέτερη
6	Γείωση	31	Φάση
7	Ουδέτερη	32	Γείωση
8	Επαφή 4 της μονάδας ελέγχου	33	Ουδέτερη
9	Επαφή 7 της μονάδας ελέγχου	34	Γείωση
10	Επαφή 3 της μονάδας ελέγχου	35	Επαφή 2 της μονάδας ελέγχου
11	Ουδέτερη	36	Ουδέτερη
12	Επαφή A της μονάδας ελέγχου	37	Φάση
13	Επαφή 9 της μονάδας ελέγχου	38	Επαφή 5 της μονάδας ελέγχου και επαφή B4 στο φις Wieland 7 πόλων (μετρητής 1 ^{ης} ταχύτητας)
14	Ουδέτερη	39	Επαφή B5 στο φις Wieland 4 πόλων και επαφή 4 του φις του σερβομοτέρ (μετρητής 2 ^{ης} ταχύτητας)
15	Επαφή B της μονάδας ελέγχου	40	Ουδέτερη
16	Φάση	41	Φάση
17	Γείωση	42	Επαφή 3 της μονάδας ελέγχου
18	Ουδέτερη	43	Επαφή 4 της μονάδας ελέγχου
19	Επαφή T2 στο φις Wieland 7 πόλων μέσω του πιεζοστάτη αερίου	44	Επαφή T8 στο φις Wieland 4 πόλων (επαφή 9 του φις του σερβομοτέρ)
20	Επαφή 9 της μονάδας ελέγχου	45	Επαφή B5 στο φις Wieland 4 πόλων (επαφή 4 του φις του σερβομοτέρ) και φάση της βαλβίδας 2
21	δεν χρησιμοποιείται	46	Επαφή B4 στο φις Wieland 7 πόλων (επαφή 5 του φις του σερβομοτέρ) και φάση της βαλβίδας 1 (επαφή 5 της μονάδας ελέγχου)
22	Επαφή T8 στο φις Wieland 4 πόλων	47	Ουδέτερη
23	Επαφή T6 στο φις Wieland 4 πόλων	48	Επαφή T8 στο φις Wieland 4 πόλων
24	Επαφή T7 στο φις Wieland 4 πόλων (επαφή 1 του φις του σερβομοτέρ)	49	Επαφή C της μονάδας ελέγχου (επαφή 2 του φις του σερβομοτέρ)
25	T2	50	Επαφή T1 στο φις Wieland 7 πόλων (επαφή 3 του φις του σερβομοτέρ)

Εγκατάσταση

Εγκατάσταση του καυστήρα



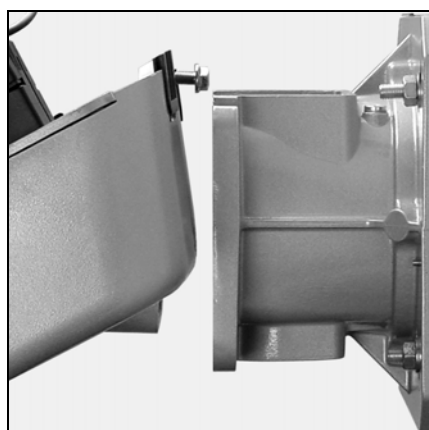
Εγκατάσταση της κεφαλής καύσης

- Προετοιμάστε την πλάκα στερέωσης του καυστήρα / την πόρτα του λέβητα, σύμφωνα με το διπλανό σχήμα.
- Ρυθμίστε την εσωτερική διάμετρο της οπής που διέρχεται από το a στα Ø 155 mm.
- Για τη στερέωση του σφινγκτήρα της κεφαλής καύσης, πρέπει να πραγματοποιηθούν 4 τρυπήματα M10 (διάμετρος τρυπήματος 200 έως 270 mm) σύμφωνα με το διπλανό σχήμα.

- Βιδώστε τα μπουλόνια M10 στην πλάκα στερέωσης του καυστήρα / την πόρτα του λέβητα και τοποθετήστε τη φλάντζα μόνωσης. Για τρύπημα < 270 mm, κόψτε τις επιμήκεις οπές στην απαραίτητη διάσταση.
- Η κεφαλή καύσης πρέπει να στερεωθεί με 4 εξάγωνες βίδες M10.

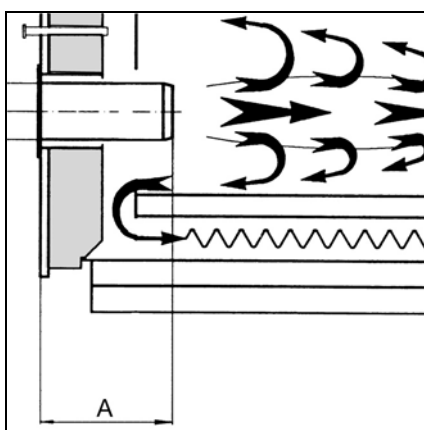
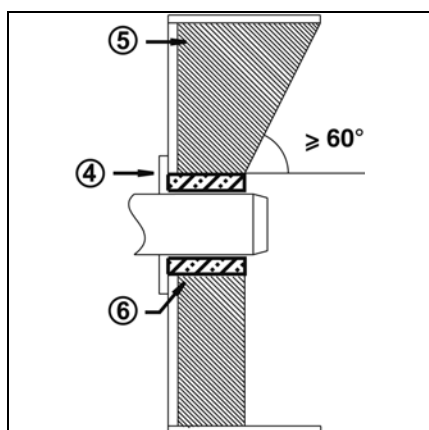


το άκρο πίεσης εστίας ρF δεν πρέπει να φράσσεται.



Εγκατάσταση του σώματος του καυστήρα

- Στο σώμα του καυστήρα, ξεβιδώστε τις δύο επάνω βίδες στο μέγιστο, ξεβιδώστε εντελώς τις δύο κάτω βίδες.
 - Τοποθετήστε το σώμα του καυστήρα λοξά από πάνω και στερεώστε το με τις δύο βίδες στις δύο εγκοπές του σφινγκτήρα στερέωσης που έχουν προβλεφθεί για αυτό το σκοπό.
 - Πιέστε το σώμα του καυστήρα πάνω στο σφινγκτήρα στερέωσης και τοποθετήστε τις 2 κάτω βίδες.
 - Σφίξτε όλες τις βίδες.
- Δεν είναι δυνατές άλλες θέσεις για το σώμα του καυστήρα.



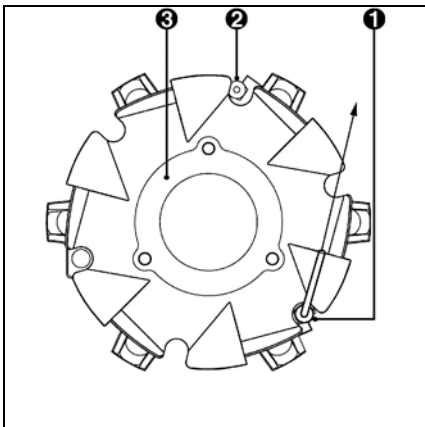
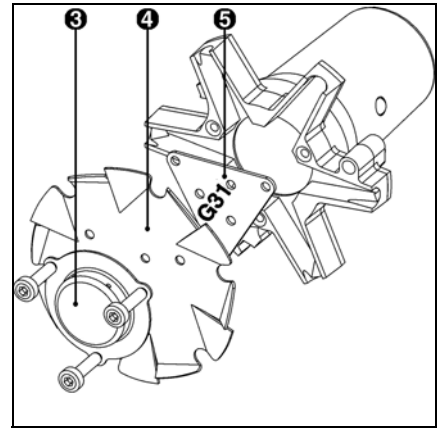
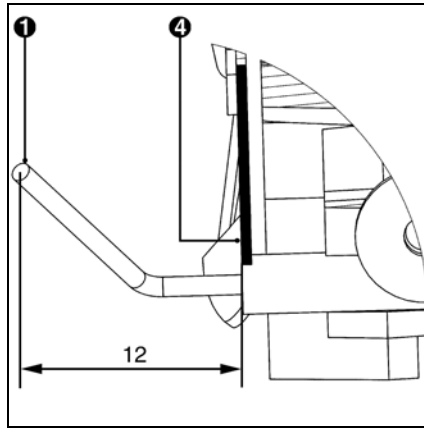
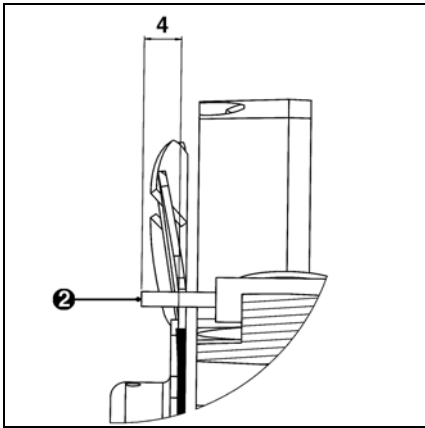
Βάθος εγκατάστασης του σωλήνα του καυστήρα και ξύλινη επένδυση

Για τις γεννήτριες χωρίς ψυχόμενο εμπρός τοίχωμα και εφόσον ο κατασκευαστής του λέβητα δεν το απαγορεύει, είναι απαραίτητο να κατασκευαστεί μια ξύλινη επένδυση 5 σύμφωνα με το διπλανό σχήμα. Η ξύλινη επένδυση δεν πρέπει να υπερβαίνει το εμπρός άκρο του σωλήνα του καυστήρα και η κωνική κλίση της δεν πρέπει να υπερβαίνει τις 60°. Το διάκενο αέρα ανάμεσα στην ξύλινη επένδυση και το σωλήνα του καυστήρα πρέπει να παραγεμιστεί με ελαστικό και άφλεκτο μονωτικό υλικό 6. Στην περίπτωση λέβητα με κλειστή εστία, πρέπει να τηρείται το βάθος ελάχιστης διείσδυσης A του σωλήνα του καυστήρα σύμφωνα με τις οδηγίες του κατασκευαστή του λέβητα.



Εγκατάσταση

Έλεγχος / ρύθμιση / εγκατάσταση Κεφαλή καύσης για φυσικό αέριο / αέριο προτάνιο

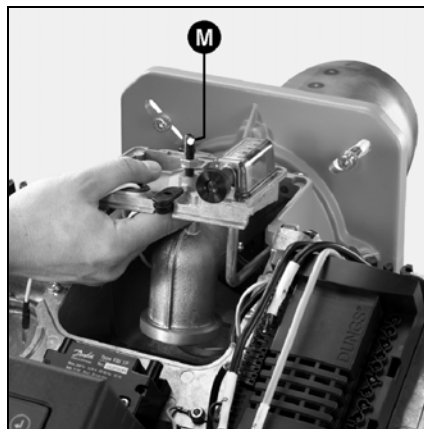
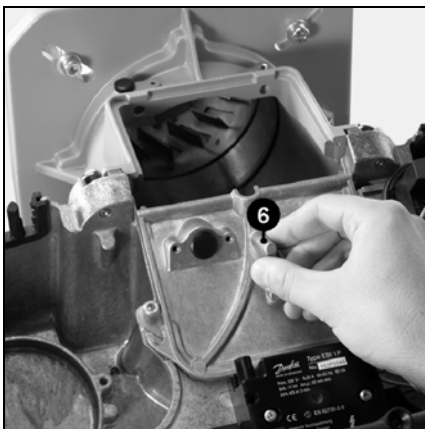


Έλεγχος της κεφαλής καύσης

- Ελέγξτε τη ρύθμιση του αισθητήρα ιονισμού **1** και του ηλεκτροδίου έναυσης **2** σύμφωνα με τα σχεδιαγράμματα.

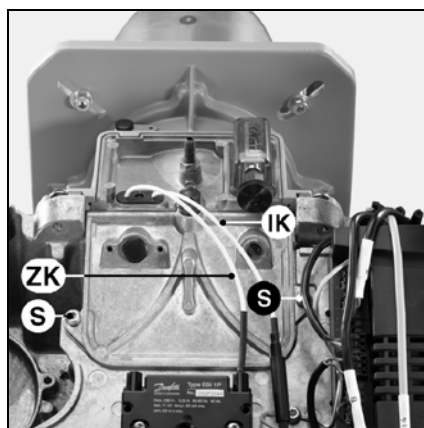
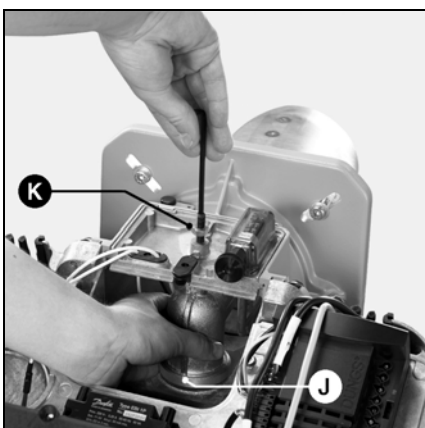
Ρύθμιση για λειτουργία με αέριο προτάνιο

- Αφαιρέστε το διάφραγμα αερίου **3** και τη φλογοκεφαλή **4**.
- Περιστρέψτε την πλάκα κλεισίματος **5** κατά 180° ώστε να ταπώσετε τις οπές στη φλογοκεφαλή (η ένδειξη **G31** πρέπει να είναι στραμμένη προς το σωλήνα αερίου).
- Επανατοποθετήστε τη φλογοκεφαλή **4** και το διάφραγμα αερίου **3**.



Εγκατάσταση της κεφαλής καύσης

- Ξεσφίξτε τις 2 βίδες στερέωσης του καπακιού **S**.
- Αφαιρέστε το κάλυμμα με τη λαβή **6**.
- Τοποθετήστε την κεφαλή καύσης μέσα στο σωλήνα φλόγας.
- Στερεώστε το συλλέκτη με τη βίδα μπλοκαρίσματος **M**. Κατά την εργασία, φροντίστε να τοποθετήσετε σωστά το δακτύλιο **O J**.
- Ξεβιδώστε το κόντρα παξιμάδι **K** της βάσης του σωλήνα αερίου.
- Ελέγξτε την αεροστεγανότητα.
- Τοποθετήστε το καπάκι στο κάλυμμα.
- Συνδέστε το καλώδιο έναυσης **ZK** στο μετασχηματιστή.
- Συνδέστε το καλώδιο σύνδεσης του αισθητήρα ιονισμού **IK** στην πρίζα **B1**.



Εγκατάσταση

Σύνδεση αερίου Ηλεκτρική σύνδεση



Γενικές προδιαγραφές για τη σύνδεση αερίου

- Η σύνδεση του κανόνα αερίου στο δίκτυο αερίου μπορεί να πραγματοποιηθεί μόνο από εξουσιοδοτημένο και ειδικευμένο τεχνικό.
- Το τμήμα της σωλήνωσης αερίου πρέπει να κατασκευαστεί με τέτοιο τρόπο, ώστε η πίεση τροφοδοσίας αερίου να μην πέσει κάτω από την τιμή που αναφέρεται στις προδιαγραφές.


Κατά την έναρξη λειτουργίας του καυστήρα, η παραλαβή της εγκατάστασης πραγματοποιείται υπό την ευθύνη του τεχνικού εγκατάστασης ή του εκπαιδευμένου του.

Αυτός είναι ο μόνος που μπορεί να εγγυηθεί ότι η εγκατάσταση συμμορφώνεται με τα ισχύοντα πρότυπα και τις ισχύουσες προδιαγραφές.

Ο τεχνικός εγκατάστασης πρέπει να διαθέτει μια έγκριση, την οποία παρέχει ο προμηθευτής του αερίου, και να έχει ελέγξει την αεροστεγανότητα της εγκατάστασης και να έχει πραγματοποιήσει εξαέρωση.


Εγκατάσταση κανόνα αερίου

- Ελέγξτε τη σωστή τοποθέτηση του δακτυλίου O 1 στον κόντρα σφικτήρα σύνδεσης αερίου στον καυστήρα.
- Στερεώστε τον κανόνα αερίου 4 με τέτοιο τρόπο (δυνατότητα εγκατάστασης αριστερά ή δεξιά), ώστε τα πηνία να έρχονται οπωσδήποτε σε επάνω κατακόρυφη θέση.
- Προσέξτε τη φορά ροής.
- Τοποθετήστε μια χειροκίνητη βαλβίδα διακοπής (αξεσουάρ) πριν από τον κανόνα αερίου.

 Για τη Γερμανία, είναι υποχρεωτική η τοποθέτηση μιας θερμικής βαλβίδας ασφαλείας (αξεσουάρ) πριν από τον κανόνα αερίου.

Εγκατάσταση των αγωγών πίεσης

- Τοποθετήστε στη βαλβίδα τους αγωγούς που παρέχονται με την ένδειξη pF και pL για κανόνα αερίου που βρίσκεται στα αριστερά ή στα δεξιά.
- Πραγματοποιήστε τη σύνδεση ανάμεσα στη βαλβίδα και την κεφαλή στερέωσης.
- Ελέγξτε στο τέλος την αεροστεγανότητα.

 Ο καυστήρας και η γεννήτρια θερμότητας (λέβητας) συνδέονται μεταξύ τους μέσω ενός φις 7 πόλων και ενός φις 4 πόλων. Τα καλώδια που συνδέονται σε αυτά τα φις πρέπει να έχουν διάμετρο μεταξύ 8,3 και 11 mm.

Ηλεκτρική σύνδεση


Πριν από οποιαδήποτε επέμβαση στις πρίζες σύνδεσης του σερβομοτέρ αέρα, του οργάνου ένδειξης, ο καυστήρας πρέπει να τεθεί εκτός τάσης με απουσία σύνδεσης της πρίζας 7 πόλων.

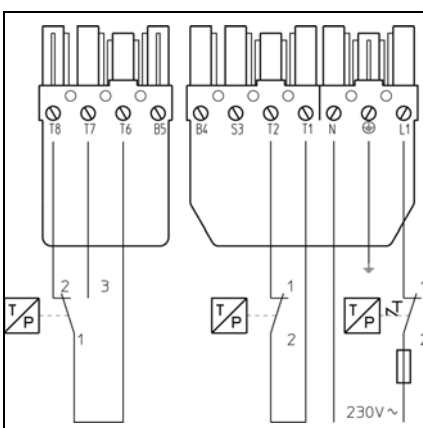
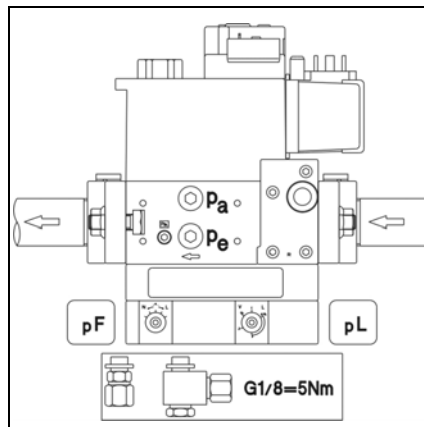
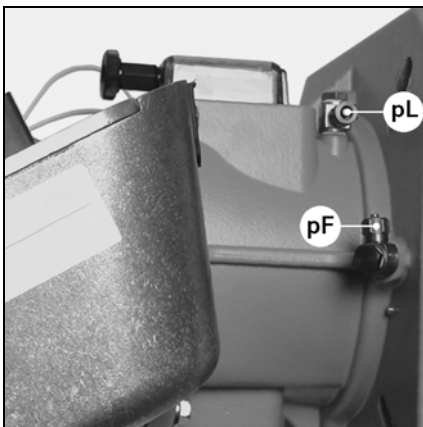
Σύνδεση κανόνα αερίου

- Συνδέστε τον κανόνα αερίου με τις πρίζες που υπάρχουν πάνω στον καυστήρα (μαύρο με μαύρο, γκρι με γκρι).

Σύνδεση καυστήρα και ρύθμιση

Συνδέστε τις πρίζες 4 πόλων και 7 πόλων του πλαισίου σύνδεσης λέβητα στις αντίστοιχες πρίζες του καυστήρα.

 Για το Βέλγιο, χρησιμοποιήστε οπωσδήποτε το διπολικό κιτ διακοπής με αρ. εξαρτήματος 13013508.




Η ηλεκτρική εγκατάσταση και οι εργασίες σύνδεσης πρέπει να πραγματοποιούνται αποκλειστικά από ειδικευμένο ηλεκτρολόγο. Για αυτό το λόγο, πρέπει να τηρούνται οι προδιαγραφές και οι διατάξεις των προτύπων VDE και EVU (RGIE για το Βέλγιο).

Ηλεκτρική σύνδεση

- Ελέγξτε εάν η τάση τροφοδοσίας αντιστοιχεί στην ενδεικνυόμενη τάση λειτουργίας 230 V - 50 Hz.

Ασφάλεια: 10 A.

 Ο καυστήρας πρέπει να μπορεί να μονωθεί από το δίκτυο, με μια ολοπολική διάταξη σύμφωνη με τα ισχύοντα πρότυπα.



Έλεγχος πριν από την έναρξη λειτουργίας

Έλεγχος πριν από την έναρξη λειτουργίας

Πριν από την πρώτη έναρξη

λειτουργίας, ελέγξτε τα παρακάτω:

- Σωστή εγκατάσταση του καυστήρα σύμφωνα με το παρόν βιβλίο.
- Σωστή προκαταρκτική ρύθμιση του καυστήρα σύμφωνα με τις υποδείξεις του πίνακα ρύθμισης.
- Ρύθμιση της κεφαλής καύσης.
- Η γεννήτρια θερμότητας πρέπει να έχει τοποθετηθεί και να είναι έτοιμη για λειτουργία, πρέπει οπωσδήποτε να τηρούνται οι οδηγίες κανονικής λειτουργίας του κατασκευαστή της γεννήτριας θερμότητας.
- Όλες οι ηλεκτρικές συνδέσεις πρέπει να πραγματοποιούνται σωστά.
- Η γεννήτρια θερμότητας και το σύστημα θέρμανσης πρέπει να έχουν επαρκή πλήρωση με νερό. Οι κυκλοφορητές είναι σε λειτουργία.
- Ο ρυθμιστής θερμοκρασίας, ο ρυθμιστής πίεσης, οι διατάξεις προστασίας σε περίπτωση έλλειψης νερού και οι υπόλοιποι εξοπλισμοί ασφαλείας και οι περιοριστές που ενδεχομένως υπάρχουν πρέπει να έχουν συνδεθεί σωστά και να μπορούν να λειτουργήσουν.
- Η διέλευση των καυσαερίων πρέπει γίνεται ελεύθερα, η διάταξη εισαγωγής αέρα, εάν υπάρχει, πρέπει να είναι σε λειτουργία.
- Πρέπει να διασφαλίζεται επαρκής εισαγωγή φρέσκου αέρα.
- Η διάταξη ανάκτησης θερμότητας πρέπει να είναι εγκατεστημένη.
- Πρέπει να υπάρχει η ελάχιστη απαιτούμενη πίεση αερίου (σύμφωνα με τον πίνακα επιλογής του κανόνα αερίου).

- Οι σωληνώσεις καυσίμου πρέπει να έχουν τοποθετηθεί σύμφωνα με τους κανόνες του επαγγέλματος, να έχουν ελεγχθεί από άποψη αεροστεγανότητας και να έχουν εξαερωθεί
- Πρέπει να έχει προβλεφθεί ένα τυποποιημένο σημείο μέτρησης για την ανάλυση των καυσαερίων, η διαδρομή των καυσαερίων πρέπει αυτό το σημείο μέτρησης πρέπει να είναι αεροστεγανή, ώστε ο εξωτερικός αέρας να μην προκαλέσει αλλοίωση των αποτελεσμάτων της μέτρησης.

Έλεγχος της διεξαγωγής του προγράμματος του καυστήρα πριν από την πρώτη έγκριση παροχής αερίου

- Κλείστε τη χειροκίνητη βαλβίδα διακοπής πριν από τη συμπαγή μονάδα αερίου.
- Για να ελέγξετε τη λειτουργία:
 - γεφυρώστε το πιεζοστάτη αερίου (επαφές 2 και 3), για αυτό το σκοπό θέστε τον καυστήρα εκτός τάσης.
 - ξεκινήστε τον καυστήρα θέτοντας σε λειτουργία τη γεννήτρια θερμότητας και βεβαιωθείτε ότι το πρόγραμμα διεξάγεται σωστά.
- Διεξαγωγή του προγράμματος.
 - Χρόνος προκαταρκτικού εξαερισμού (54 δευτ.).
 - Χρόνος προέναυσης (3 δευτ.).
 - Άνοιγμα των ηλεκτρομαγνητικών βαλβίδων.
 - Χρόνος ασφαλείας (3 δευτ.).
 - Διακοπή λειτουργίας λόγω βλάβης αφού παρήλθε

ο χρόνος ασφαλείας, με κλείδωμα της μονάδας ελέγχου και ασφαλείας (το ενδεικτικό βλάβης ανάβει).



Μετά από τον έλεγχο:

- Θέστε τον καυστήρα εκτός τάσης διακόπτοντας την ηλεκτρική σύνδεση και αφαιρέστε το καλώδιο γεφυρώματος του πιεζοστάτη αερίου.
- Αποκαταστήστε την ηλεκτρική σύνδεση.
- Ξεκλειδώστε τη μονάδα ελέγχου και ασφαλείας, πιέζοντας το κουμπί ξεκλειδώματος **R**.

Έναρξη λειτουργίας

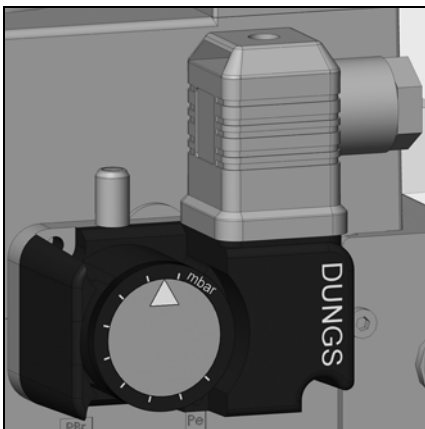
Δεδομένα ρύθμισης του καυστήρα

Μοντέλο	Ισχύς του καυστήρα		Διάσταση Υ (mm)	Άνοιγμα της πεταλούδας αέρα	
	Μερικό φορτίο	Ονομαστικό φορτίο		Μερικό φορτίο Έκκεντρο IV	Ονομαστικό φορτίο Έκκεντρο I
E5.450 G/F-VT	130	270	20	20	40
	140	330	30	20	45
	150	390	30	22,5	50
	160	450	30	25	60
E5.600 G/F-VT	150	450	20	25	55
	170	500	30	25	60
	185	550	30	25	70
	200	600	40	30	90

Τα παραπάνω δεδομένα ρύθμισης αποτελούν **βασικές ρυθμίσεις**. Τα δεδομένα ρύθμισης στο εργοστάσιο πλαισιώνονται με έντονο περίγραμμα.

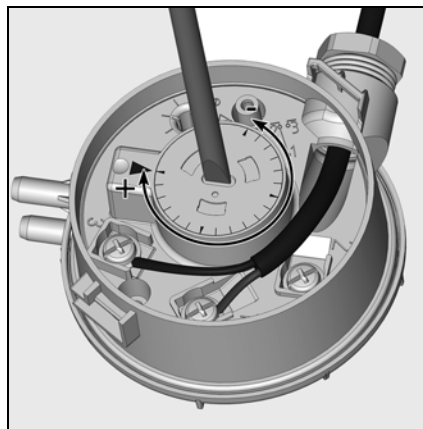
Σε κανονικές συνθήκες, αυτές οι ρυθμίσεις επιτρέπουν την έναρξη λειτουργίας του καυστήρα. Ωστόσο, επαληθεύστε σε οποιαδήποτε περίπτωση προσεκτικά τις τιμές ρύθμισης. Ίσως χρειαστεί να γίνουν διορθώσεις, σε συνάρτηση με τα χαρακτηριστικά της εγκατάστασης.

GR



Ρύθμιση του πιεζοστάτη αερίου

- Αφαιρέστε το διαφανές καπάκι.
- Ρυθμίστε προσωρινά τον πιεζοστάτη αερίου στην ελάχιστη τιμή.



Ρύθμιση του πιεζοστάτη αέρα

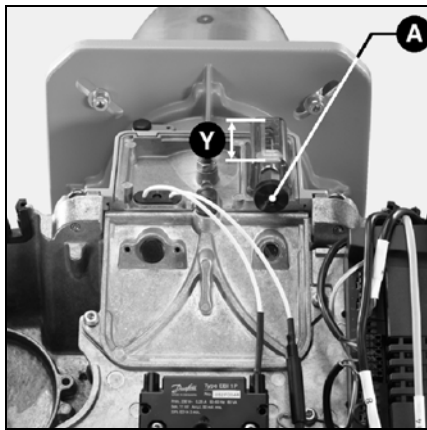
- Αφαιρέστε το διαφανές καπάκι.
- Ρυθμίστε προσωρινά τον πιεζοστάτη αέρα στην ελάχιστη τιμή.

Έναρξη λειτουργίας

Ρύθμιση του αέρα

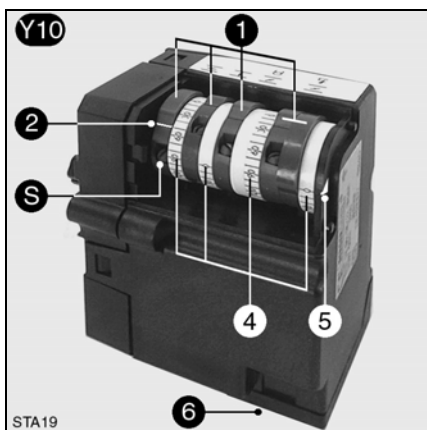
Η ρύθμιση του αέρα καύσης πραγματοποιείται σε δύο σημεία:

- Από την πλευρά επαναφοράς μέσω της σχισμής ανοίγματος ανάμεσα στον εκτροπέα και το άκρο του καυστήρα.
- Από την πλευρά αναρρόφησης μέσω της πεταλούδας αέρα που λαμβάνει κίνηση από το σερβομοτέρ **Y10**.



Θέση της κεφαλής καύσης

Η διάσταση **Y** προσαρμόζεται με περιστροφή του δίσκου **A**. Προσαρμόστε τη ρύθμιση της κεφαλής καύσης σύμφωνα με τον πίνακα (βλ. σελίδα 37). Η συμπεριφορά κατά την εκκίνηση και την καύση μπορεί να επηρεαστεί από τη ρύθμιση της κεφαλής καύσης.

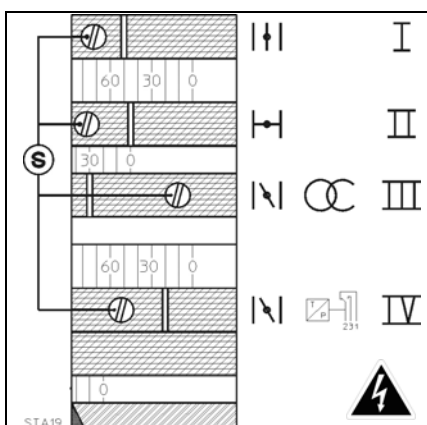


Ρύθμιση αέρα μέσω πεταλούδας αέρα

Η ρύθμιση του αέρα, στην πλευρά αναρρόφησης, επιτυγχάνεται μέσω μιας πεταλούδας αέρα που λαμβάνει κίνηση από το σερβομοτέρ **Y10**. Η θέση της πεταλούδας αέρα προσδιορίζεται από τη ρύθμιση των έκκεντρων **I** έως **IV**.

Σερβομοτέρ Y 10

- 1 Τέσσερα κόκκινα ρυθμιζόμενα έκκεντρα
- 2 Αναγνώριση της θέσης των έκκεντρων σε σχέση με τις κλίμακες **4**
- S Βίδα ρύθμισης των έκκεντρων
- 4 Τρεις κλίμακες διαβαθμισμένες μεταξύ 0 και 160°
- 5 Δείκτης της θέσης της πεταλούδας αέρα
- 6 Υποδοχή φις



Λειτουργία των έκκεντρων

Έκκεντρο Λειτουργία
I Πλήρες φορτίο
II Κλείσιμο κατά τη διακοπή λειτουργίας
III Φορτίο έναυσης
IV Μερικό φορτίο (δύο έκκεντρα συνδεδεμένα μεταξύ τους)
Το έκκεντρο **IV** μπορεί να ρυθμιστεί σε τιμή υψηλότερη ή χαμηλότερη από την τιμή του έκκεντρου **III**.

Ρύθμιση

- Αφαιρέστε το καπάκι.
- Ρυθμίστε τα έκκεντρα χρησιμοποιώντας τις βίδες **S**, σύμφωνα με το συνημμένο πίνακα. Η γωνιακή ρύθμιση πραγματοποιείται ανάμεσα στη βαθμονομημένη κλίμακα και το δείκτη **2** που υπάρχουν σε κάθε έκκεντρο.

Ρύθμιση του καυστήρα

Εκκίνηση του καυστήρα

Ξεκινήστε τον καυστήρα, ενεργοποιώντας το ρυθμιστή του λέβητα



Κίνδυνος ανάφλεξης!

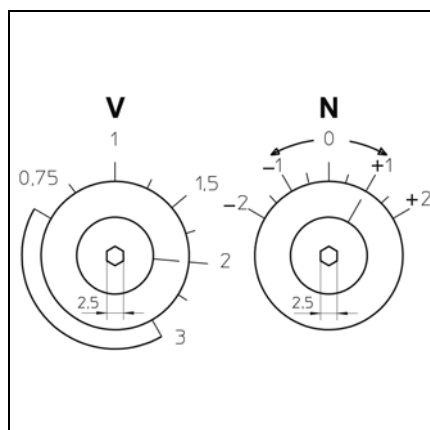
Κατά τις εργασίες ρύθμισης, ελέγχετε συνεχώς τις εκπομπές CO, CO₂ και αιθάλης. Σε περίπτωση σχηματισμού CO, βελτιστοποιήστε τις τιμές καύσης. Το ποσοστό CO δεν πρέπει να υπερβαίνει τα 50 ppm.

Καυστήρας E5.450 G/F- VT			
Αέριο: πίεσης	VEF	407	412
Αέριο E: 20	V		1,1
Αέριο LL: 20, 25	N		-0,25
Αέριο E:	V	1,25	
Αέριο LL: 110-300	N	0,25	
Αέριο P: 30-40	V		0,9
	N		0
Αέριο P: 40-148	V	1	
	N	0,5	

Με έντονους χαρακτήρες: παράδοση κατά την έξοδο από το εργοστάσιο

Καυστήρας E5.600 G/F-VT				
Αέριο: πίεσης	VEF	407	412	420
Αέριο G20: 20	V			1,2
Αέριο G25: 20, 25	N			0
Αέριο G20: 20	V		1,25	
Αέριο G25: 40-180	N		0	
Αέριο G20:	V	1,75		
Αέριο G25: 180-300	N	0		
Αέριο G31: 30-60	V		1	
	N		0	
Αέριο G31: 60-148	V	1,25		
	N	0,25		

Με έντονους χαρακτήρες: παράδοση κατά την έξοδο από το εργοστάσιο



Ρύθμιση του καυστήρα με πλήρες φορτίο

- Αυξήστε την ισχύ του καυστήρα ρυθμίζοντάς τον στο πλήρες φορτίο, μέσω του φικς 4 πόλων.
- Ελέγξτε τις τιμές των καυσαερίων. Επαναρρυθμίστε τη σχέση αερίου/αέρα σε συνάρτηση με την τιμή που μετρήθηκε:
 - επενεργώντας στη βίδα V της βαλβίδας. Επιτυγχάνεται υψηλότερη τιμή CO₂ με περιστροφή προς τη φορά μιας υψηλότερης διαβαθμισμένης τιμής. Επιτυγχάνεται χαμηλότερη τιμή CO₂ με περιστροφή προς τη φορά μιας χαμηλότερης διαβαθμισμένης τιμής.
- Διαβάστε την παροχή αερίου στο μετρητή αερίου. Εάν είναι απαραίτητο, αυξήστε ή μειώστε την ισχύ του καυστήρα ρυθμίζοντας το έκκεντρο I στο σερβομοτέρ.
- Τηρήστε τη μέγιστη θερμοκρασία που ορίζει ο κατασκευαστής του λέβητα.
- Για να αυξήσετε την ισχύ του καυστήρα: ρυθμίστε το έκκεντρο I σε υψηλότερη διαβάθμιση, το σερβομοτέρ ενεργοποιείται αυτόματα.
- Για να μειώσετε την ισχύ του καυστήρα: ρυθμίστε το έκκεντρο I σε χαμηλότερη διαβάθμιση.
- Αποσυνδέστε και επανασυνδέστε σύντομα το φικς 4 πόλων. Το σερβομοτέρ της πεταλούδας αέρα λαμβάνει τη νέα κατάλληλη θέση χαμηλής παροχής.
- Μετρήστε την τιμή του ρεύματος ιονισμού (η τιμή περιλαμβάνεται μεταξύ 10 και 50μΑ).<

Ρύθμιση του καυστήρα με μερικό φορτίο

- Θέστε σε λειτουργία τον καυστήρα με μερικό φορτίο χρησιμοποιώντας την πρίζα 4 πόλων.
- Ελέγξτε τις τιμές καύσης. Σε συνάρτηση με την τιμή που μετρήθηκε, ρυθμίστε τη βίδα N στο ρυθμιστή της βαλβίδας.
- Προσδιορίστε το επιθυμητό μερικό φορτίο. Εάν είναι απαραίτητο, προσαρμόστε τη μερική ισχύ του καυστήρα, επενεργώντας στο έκκεντρο IV του σερβομοτέρ.



Τηρήστε την ελάχιστη απαραίτητη θερμοκρασία των καυσαερίων, σύμφωνα με τις υποδείξεις του κατασκευαστή του λέβητα και τη φύση των αγωγών εκκένωσης καυσαερίων, προκειμένου να αποφεύγετε τα φαινόμενα υδρατμών που προέρχονται από τη συμπύκνωση.

- Για να μειώσετε την παροχή αέρα: ρυθμίστε το έκκεντρο IV σε χαμηλότερη τιμή, το σερβομοτέρ ακολουθεί αυτόματα.
- Για να αυξήσετε την παροχή αέρα: ρυθμίστε το έκκεντρο IV σε υψηλότερη τιμή, αποσυνδέστε και επανασυνδέστε σύντομα το φικς 4 πόλων. Το σερβομοτέρ λαμβάνει τη νέα θέση μερικού φορτίου.
- Ελέγξτε ξανά τις τιμές των καυσαερίων και επαναρρυθμίστε τη σχέση αερίου/αέρα σε συνάρτηση με την τιμή που μετρήθηκε.



Σε περίπτωση τροποποιήσεων των ρυθμίσεων N ή V, είναι αναγκαίο να ελέγξετε τις τιμές καύσης σε μερικό φορτίο και σε πλήρες φορτίο.

Βελτιστοποιήστε τις τιμές καύσης

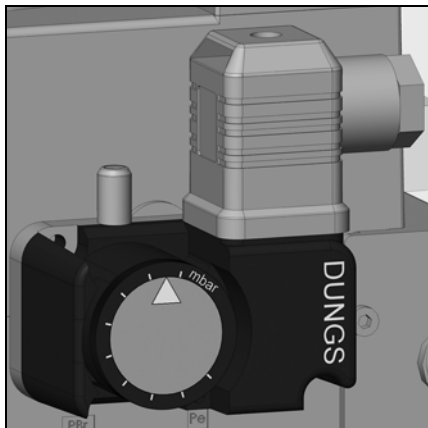
Εάν χρειαστεί, βελτιστοποιήστε τις τιμές καύσης επενεργώντας στη θέση του εκτροπέα (διάσταση Y). Αυτός ο χειρισμός επιτρέπει την τροποποίηση της συμπεριφοράς κατά την εκκίνηση, των παλμών και των τιμών καύσης. Μια μείωση της διάστασης Y προκαλεί αύξηση της τιμής του CO₂ αλλά η συμπεριφορά κατά την εκκίνηση γίνεται πιο σκληρή. Εάν η διάσταση Y πρέπει να τροποποιηθεί ξανά, είναι απαραίτητο να ελέγξουμε τα δεδομένα ρύθμισης της έναυσης, του μερικού φορτίου και του πλήρους φορτίου.

Ρύθμιση του φορτίου έναυσης

- Βελτιστοποιήστε την έναυση του καυστήρα ρυθμίζοντας το φορτίο έναυσης με το έκκεντρο III του σερβομοτέρ. Το φορτίο έναυσης μπορεί επίσης να ρυθμιστεί υψηλότερα ή χαμηλότερα από το μερικό φορτίο.

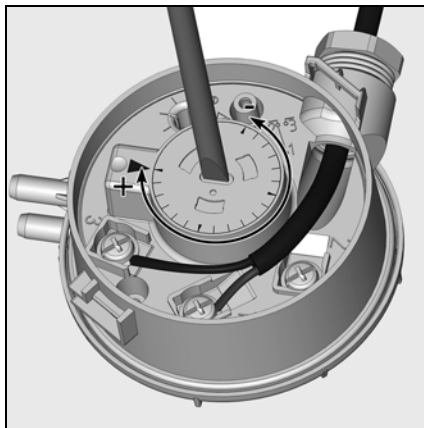
Έναρξη λειτουργίας

Ρύθμιση πιεζοστάτη αερίου / πιεζοστάτη αέρα Έλεγχος της λειτουργίας



Ρύθμιση του πιεζοστάτη αερίου

- Για να ρυθμίσετε την πίεση διακοπής λειτουργίας: αφαιρέστε το καπάκι του πιεζοστάτη αερίου.
- Συνδέστε μια διάταξη μέτρησης για την πίεση αερίου **pBr**.
- Ξεκινήστε τον καυστήρα και ρυθμίστε τον σε πλήρες φορτίο.
- Χαμηλώστε την πίεση αερίου πριν από τον κανόνα, κλείνοντας τη χειροκίνητη βαλβίδα τετάρτου της στροφής, έως ότου η πίεση αερίου **pBr** μειωθεί μετά τον κανόνα.
- Περιστρέψτε δεξιόστροφα το δίσκο ρύθμισης έως ότου ο πιεζοστάτης αερίου διακόψει τη λειτουργία του καυστήρα.
- Με μία αριστερόστροφη περιστροφή, ρυθμίστε τον πιεζοστάτη αερίου 10 % πάνω από την τιμή διακοπής που έχει οριστεί.



Ρύθμιση του πιεζοστάτη αέρα

- Ρυθμίστε τον καυστήρα στο ελάχιστο.
- Αυξήστε την τιμή κλίμακας έως ότου ο πιεζοστάτης αέρα διακόψει τη λειτουργία του καυστήρα.
- Ρυθμίστε τον πιεζοστάτη αέρα στο 80 % της τιμής διακοπής.

Έλεγχος της λειτουργίας

Ένας τεχνικός έλεγχος ασφαλείας της επιτήρησης της φλόγας πρέπει να πραγματοποιείται τόσο κατά την πρώτη έναρξη λειτουργίας όσο και μετά από τα σέρβις ή μετά από παρατεταμένη διακοπή λειτουργίας της εγκατάστασης.

⚠ Πριν από οποιαδήποτε επέμβαση στην καλωδίωση του καυστήρα, διακόψτε την ηλεκτρική τροφοδοσία του καυστήρα.

Έλεγχος της επιτήρησης της φλόγας

- Γεφυρώστε τον πιεζοστάτη αερίου
- Δοκιμή εκκίνησης με τη βαλβίδα αερίου κλειστή: αφού λήξει το χρονικό διάστημα ασφαλείας, η μονάδα ελέγχου και ασφαλείας πρέπει να τεθεί σε τρόπο λειτουργίας βλάβης!
- Κανονική θέση σε λειτουργία: όταν ο καυστήρας είναι σε λειτουργία, κλείστε τη βαλβίδα αερίου: αφού σβήσει η φλόγα, η μονάδα ελέγχου και ασφαλείας πρέπει να τεθεί σε τρόπο λειτουργίας βλάβης!

⚠ Αφαιρέστε τη γέφυρα του πιεζοστάτη αερίου.

Έλεγχος του πιεζοστάτη αέρα

- Κανονική θέση σε λειτουργία: κατά τον προκαταρκτικό εξαερισμό ή την κανονική λειτουργία, ανοίξτε το διακόπτη του πιεζοστάτη αέρα: η μονάδα ελέγχου και ασφαλείας πρέπει να τεθεί αμέσως σε τρόπο λειτουργίας βλάβης!
- Πριν από τη θέση σε λειτουργία: γεφυρώστε τον πιεζοστάτη αέρα: ο καυστήρας ενεργοποιείται για περίπου 2 έως 3 δευτερόλεπτα, στη συνέχεια επέρχεται διακοπή λειτουργίας λόγω βλάβης. Μετά από 10 δευτερόλεπτα, αυτή η διακοπή λειτουργίας μικρής διάρκειας καταργείται αυτόματα από τη μονάδα ελέγχου και το σύστημα πραγματοποιεί μια δεύτερη απόπειρα θέσης σε λειτουργία (το μοτέρ ενεργοποιείται για 2 με 3 δευτερόλεπτα). Εάν ο διακόπτης του πιεζοστάτη αέρα εξακολουθεί να είναι κλειστός (για παράδειγμα κολλημένος διακόπτης), το σύστημα δίνει πραγματική διακοπή λειτουργίας λόγω βλάβης. Αντίθετα, εάν ο διακόπτης του πιεζοστάτη αέρα άνοιξε κατά τη διάρκεια αυτών των 10 δευτερολέπτων (για παράδειγμα λόγω διακοπής λειτουργίας του μοτέρ), το σύστημα πραγματοποιεί κανονική εκκίνηση.

Σέρβις

Οι εργασίες συντήρησης μετά την πώληση για το λέβητα και τον καυστήρα πρέπει να πραγματοποιούνται αποκλειστικά από ειδικευμένο μηχανικό θέρμανσης, κατάλληλα εκπαιδευμένο για τις συγκεκριμένες εργασίες. Προκειμένου να διασφαλιστεί η τακτική εκτέλεση των εργασιών σέρβις μετά την πώληση, συνιστάται στο χρήστη της εγκατάστασης να συνάψει μια σύμβαση συντήρησης.



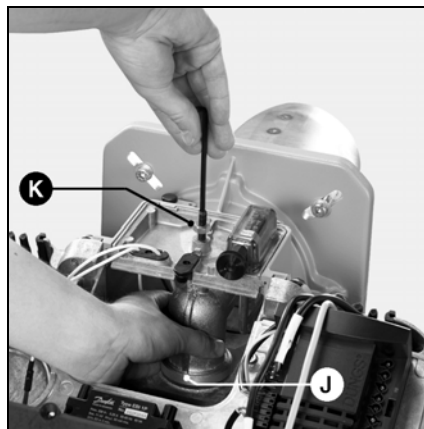
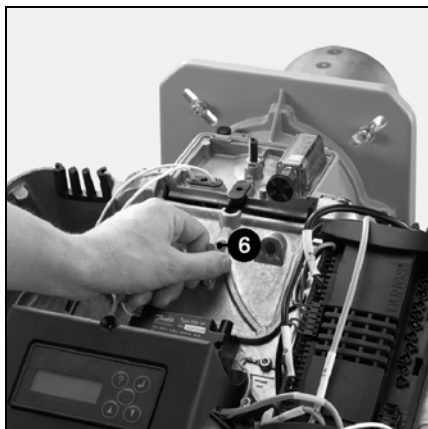
- Πριν από οποιαδήποτε επέμβαση, αποσυνδέστε την πρίζα 7 πόλων ηλεκτρικής τροφοδοσίας του καυστήρα!
- Κλείστε τη χειροκίνητη βαλβίδα τετάρτου της στροφής.
- Χρησιμοποιήστε γνήσια ανταλλακτικά.

Συνιστώμενες εργασίες στο πλαίσιο του ετήσιου σέρβις του καυστήρα:

- Δοκιμή του καυστήρα, μέτρηση στην είσοδο στο λεβητοστάσιο
- Καθαρισμός της κεφαλής καύσης, αντικατάσταση των εξαρτημάτων που ενδεχομένως παρουσιάζουν πρόβλημα
- Καθαρισμός της τουρμπίνας του ανεμιστήρα και του εξαερισμού
- Καθαρισμός και, εάν χρειάζεται, αντικατάσταση του φίλτρου αερίου
- Οπτικός έλεγχος του ηλεκτρικού τμήματος του καυστήρα, επισκευή εάν χρειάζεται
- Έλεγχος της εκκίνησης του καυστήρα
- Έλεγχος αεροστεγανότητας
- Έλεγχος της λειτουργίας των διατάξεων ασφαλείας του καυστήρα (Πιεζοστάτης αέρα / αερίου)
- Έλεγχος της λειτουργίας της ανίχνευσης φλόγας και της μονάδας ελέγχου
- Έλεγχος της πίεσης κυκλοφορίας αερίου πριν και μετά τον κανόνα αερίου καθώς και της πίεσης αερίου κατά τη διακοπή λειτουργίας
- Ελέγξτε την παροχή αερίου
- Διόρθωση, εάν είναι απαραίτητο, των τιμών ρύθμισης
- Σύνταξη του πρωτοκόλλου μέτρησης

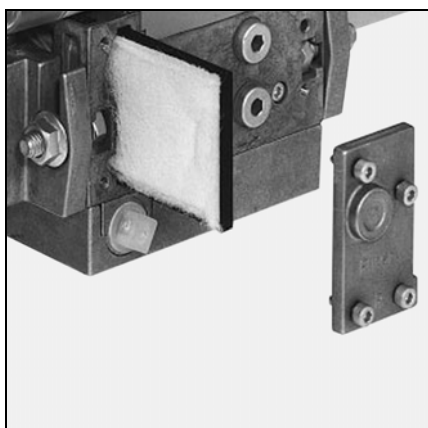
Έλεγχοι γενικής φύσης

- Έλεγχος λειτουργίας του διακόπτη έκτακτης διακοπής λειτουργίας
- Οπτικός έλεγχος των αγωγών καυσίμου στο λεβητοστάσιο



Έλεγχος της κεφαλής καύσης

- Αποσυνδέστε το καλώδιο έναυσης του μετασχηματιστή του συστήματος έναυσης ΖΚ.
- Αποσυνδέστε το καλώδιο ΙΚ του αισθητήρα ιονισμού.
- Ξεσφίξτε τις 2 βίδες στερέωσης S του καπακιού.
- Αφαιρέστε το καπάκι με τη λαβή 6.
- Ξεβιδώστε το κόντρα παξιμάδι K της βάσης συλλέκτη.
- Ξεβιδώστε τη βίδα μπλοκαρίσματος.
- Βγάλτε την κεφαλή καύσης.
- Ελέγξτε την κατάσταση της φλογοκεφαλής.
- Ελέγξτε τη θέση του ηλεκτροδίου έναυσης και του αισθητήρα ιονισμού.
- Κατά την επανεγκατάσταση, φροντίστε για τη σωστή διαδρομή των καλωδίων και τη σωστή θέση του δακτυλίου O J.
- Ελέγξτε την αεροστεγανότητα.



Αντικατάσταση του φίλτρου

- Πρέπει να ελέγχετε, τουλάχιστον μία φορά το χρόνο, τη σήτα φιλτραρίσματος του πολυμπλόκ και να την αντικαθιστάτε εάν είναι βρώμικη.
- Ξεσφίξτε τη βίδα του καπακιού του πολυμπλόκ.
- Βγάλτε τη σήτα φιλτραρίσματος και καθαρίστε την υποδοχή της.
- Μη χρησιμοποιείτε υγρό καθαρισμού υπό πίεση.
- Αντικαταστήστε τη σήτα φιλτραρίσματος.
- Ξαναβιδώστε το καπάκι.

- Ανοίξτε ξανά τη χειροκίνητη βαλβίδα τετάρτου της στροφής.
- Ελέγξτε την αεροστεγανότητα.
- Ελέγξτε τις τιμές καύσης.

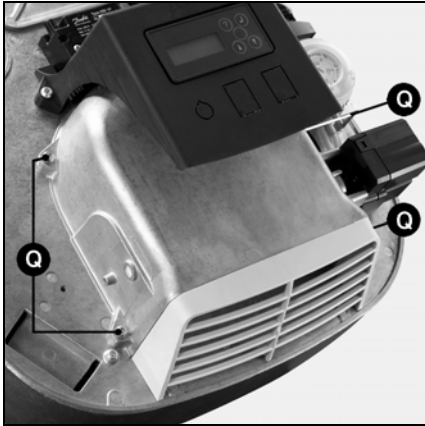
Βαλβίδες αερίου

Οι βαλβίδες αερίου δεν απαιτούν ιδιαίτερη συντήρηση. Δεν επιτρέπεται καμία επισκευή σε μια βαλβίδα αερίου. Οι βαλβίδες που παρουσιάζουν πρόβλημα πρέπει να αντικαθίστανται από ειδικευμένο τεχνικό. Αυτός θα πρέπει στη συνέχεια να ελέγξει την αεροστεγανότητα, τις λειτουργίες και την καύση.

Συντήρηση

Σέρβις

Αντικατάσταση σημαντικών εξαρτημάτων

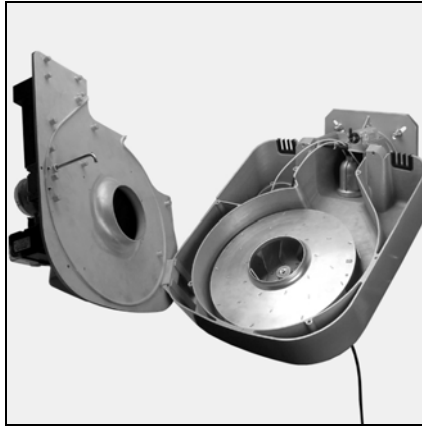


Καθαρισμός του κουτιού αέρα

- Ξεβιδώστε τις βίδες στερέωσης Q του κουτιού αέρα.
- Αφαιρέστε το κουτί αέρα, καθαρίστε και επανατοποθετήστε το σύνολο με την αντίστροφη σειρά.
- Φροντίστε να επανατοποθετήσετε σωστά την πεταλούδα αέρα και το σερβομοτέρ.

Καθαρισμός της τουρμπίνας

- Αφαιρέστε το καπάκι της πλάκας κλεισίματος.
- Αποσυνδέστε την πρίζα του καλωδίου μοτέρ.
- Αποσυνδέστε την πρίζα B1 του καλωδίου ιονισμού.
- Αφαιρέστε την πρίζα του κανόνα αερίου.
- Ξεσφίξτε τις 6 βίδες στερέωσης της πλάκας κλεισίματος.



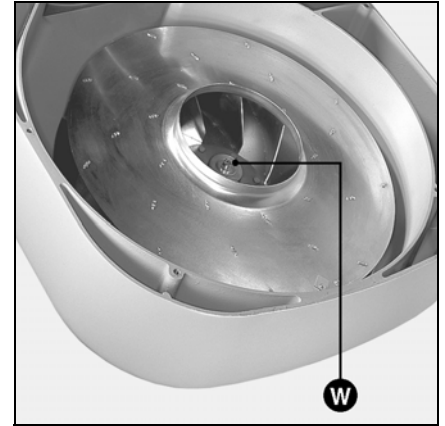
- Αφαιρέστε την πλάκα κλεισίματος και στερεώστε την σε θέση συντήρησης (βλ. εικόνα).
- Ξεσφίξτε τη βίδα στερέωσης W και τις ροδέλες της τουρμπίνας.
- Αφαιρέστε την τουρμπίνα, καθαρίστε την, εάν είναι απαραίτητο αντικαταστήστε την και επανατοποθετήστε το σύνολο με την αντίστροφη σειρά.

Καθαρισμός του καβουκιού

- Καθαρίστε το καβούκι με νερό και προϊόν καθαρισμού.
- Απαγορεύεται η χρήση προϊόντων που περιέχουν χλωρίο ή διαβρωτικές ουσίες.



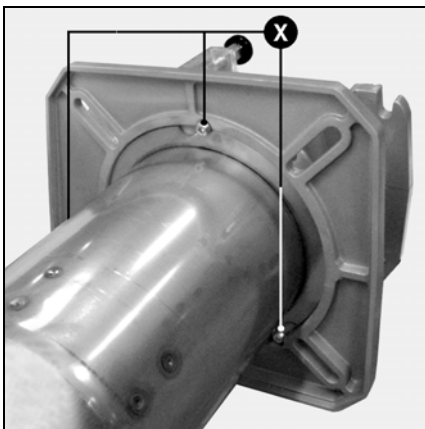
Σημαντικό
Μετά από οποιαδήποτε επέμβαση, ελέγξτε την καύση υπό πραγματικές συνθήκες λειτουργίας (κλειστές πόρτες,



καβούκι τοποθετημένο κ.λπ.). Αναφέρετε τα αποτελέσματα στα αντίστοιχα έγγραφα.

Έλεγχος της θερμοκρασίας των καυσαερίων

- Ελέγχετε τακτικά τη θερμοκρασία των καυσαερίων.
- Καθαρίστε το λέβητα όταν η θερμοκρασία των καυσαερίων υπερβεί την τιμή έναρξης λειτουργίας κατά περισσότερους από 30°K.
- Για να απλοποιήσετε αυτόν τον έλεγχο, συνιστάται να χρησιμοποιήσετε ένα όργανο ένδειξης της θερμοκρασίας των καυσαερίων.



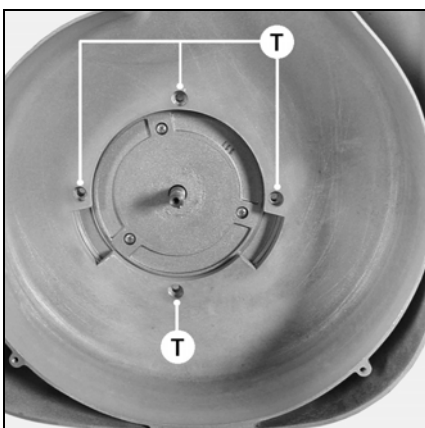
Αντικατάσταση του σωλήνα της φλόγας

- Στο σώμα του καυστήρα:
 - αποσυνδέστε τις ηλεκτρικές συνδέσεις της κεφαλής καύσης
 - αφαιρέστε τις βίδες στο κάτω τμήμα της κεφαλής στερέωσης
 - ξεσφίξτε τις βίδες που υπάρχουν μέσα στις εγκοπές της κεφαλής στερέωσης
- Αποσυνδέστε το σώμα, βάλτε το στην άκρη.
- Αφαιρέστε την κεφαλή στερέωσης της πόρτας του λέβητα
 - αφαιρέστε τον κανόνα αερίου
 - αφαιρέστε τα 4 παξιμάδια στερέωσης στο σφιγκτήρα στερέωσης του καυστήρα
 - βγάλτε την κεφαλή καύσης από την πόρτα του λέβητα
- Αφαιρέστε το σωλήνα φλόγας:

- ξεβιδώστε τις 3 βίδες στερέωσης X στην εμπρός πρόσοψη της κεφαλής στερέωσης.
- περιστρέψτε το σωλήνα φλόγας και βγάλτε τον από τη διάταξη ασφάλισης μπαγιονέτ.
- Αντικαταστήστε το σωλήνα φλόγας και επανατοποθετήστε το σύνολο με την αντίστροφη σειρά.
- Γεμίστε το χώρο ανάμεσα στην πόρτα της εστίας και το σωλήνα του καυστήρα με πυρίμαχο υλικό.



Το άκρο πίεσης εστίας pF δεν πρέπει να φράσσεται.



Αντικατάσταση του μοτέρ

- Αφαιρέστε την τουρμπίνα εξαερισμού όπως παραπάνω.
- Ξεβιδώστε τις 4 βίδες T.
- Το μοτέρ του καυστήρα συγκρατείται στο κάλυμμα με ποδαράκια, συνεπώς δεν χρειάζεται να το συγκρατείτε με το ένα χέρι όταν βγάξετε τις βίδες T.
- Ελευθερώστε το μοτέρ από τα ποδαράκια συγκράτησης, σύροντάς το προς τα επάνω.
- Τοποθετήστε το καινούργιο μοτέρ ακολουθώντας την αντίστροφη διαδικασία.

WWW.SMARTFLAM.BY 
SmartFlam

Импортер
в Республике Беларусь
8 (029) 11 915 11 INFO@SMARTFLAM.BY

Εξάλειψη βλαβών

Αιτίες και εξάλειψη βλαβών

Σε περίπτωση βλάβης, ελέγξτε τις απαιτούμενες συνθήκες για την κανονική λειτουργία:

- Υπάρχει ηλεκτρικό ρεύμα;
- Υπάρχει πίεση αερίου;
- Είναι ανοιχτή η βάνα διακοπής του αερίου;
- Έχουν ρυθμιστεί σωστά όλες οι συσκευές ρύθμισης και ασφάλειας, όπως ο θερμοστάτης του λέβητα, η διάταξη προστασίας από την έλλειψη νερού, οι διακόπτες τέλους διαδρομής κ.λπ.;

Εάν η βλάβη παραμένει:

- Λάβετε υπόψη τα φωτεινά σήματα που εκπέμπονται από τη μονάδα ελέγχου και ασφαλείας και βρείτε τι σημαίνουν στον παρακάτω πίνακα. Η συσκευή ανάγνωσης, που διατίθεται ως αξεσουάρ, επιτρέπει την πρόσβαση σε λεπτομερείς πληροφορίες, που περιέχονται στη μονάδα ελέγχου, σχετικά με τα γεγονότα της κανονικής λειτουργίας και τις βλάβες.

Δεν είναι δυνατή η επισκευή όλων των εξαρτημάτων, που είναι σημαντικά σε επίπεδο ασφαλείας, ωστόσο αυτά μπορούν να αντικατασταθούν με εξαρτήματα με τον ίδιο κωδικό.



Χρησιμοποιείτε μόνο γνήσια ανταλλακτικά.

Σημείωση

Μετά από κάθε επέμβαση:

- Ελέγξτε την καύση υπό πραγματικές συνθήκες κανονικής λειτουργίας (κλειστές πόρτες, καβούκι τοποθετημένο κ.λπ.) και ελέγξτε την αεροστεγανότητα των διαφόρων σωληνώσεων.
- Αναφέρετε τα αποτελέσματα στα αντίστοιχα έγγραφα.

Βλάβη	Αιτία	Διορθωτικές ενέργειες
Ο καυστήρας δεν ξεκινάει μετά από αίτηση από το θερμοστάτη. Δεν εμφανίζεται βλάβη στη μονάδα ελέγχου και ασφαλείας.	Πτώση ή απουσία τάσης ηλεκτρικής τροφοδοσίας. Πρόβλημα στη μονάδα ελέγχου.	Ελέγξτε την αιτία της πτώσης ή της απουσίας τάσης. Αντικαταστήστε τη μονάδα ελέγχου.
Ο καυστήρας δεν ξεκινάει.	Ανεπαρκής πίεση αερίου. Ο πιεζοστάτης αερίου έχει απορρυθμιστεί ή παρουσιάζει πρόβλημα. Οι θερμοστάτες παρουσιάζουν πρόβλημα ή έχουν απορρυθμιστεί.	Ελέγξτε τις σωληνώσεις αερίου. Καθαρίστε το φίλτρο. Ελέγξτε τον πιεζοστάτη αερίου ή αντικαταστήστε τη συμπαγή μονάδα αερίου. Ρυθμίστε ή αντικαταστήστε τους θερμοστάτες.
Όταν τεθεί σε λειτουργία, ο καυστήρας ξεκινάει και λειτουργεί για πολύ μικρό χρονικό διάστημα, σταματάει και εκπέμπει το παρακάτω σήμα: -	Η μονάδα ελέγχου είχε κλειδωθεί εσκεμμένα.	Ξεκλειδώστε τη μονάδα ελέγχου.
Ο καυστήρας ξεκινάει για πολύ μικρό χρονικό διάστημα, σταματάει και εκπέμπει το παρακάτω σήμα: 	Πιεζοστάτης αέρα: δεν βρίσκεται σε θέση σταματήματος. Εσφαλμένη ρύθμιση. Κολλημένος διακόπτης.	Πραγματοποιήστε νέα ρύθμιση του πιεζοστάτη. Αντικαταστήστε τον πιεζοστάτη.
Ο ανεμιστήρας του καυστήρα τίθεται σε λειτουργία. Ο καυστήρας τίθεται σε κατάσταση βλάβης μετά από 60 δευτ. με το ακόλουθο σήμα: 	Πιεζοστάτης αέρα: ο διακόπτης δεν κλείνει.	Ελέγξτε τον πιεζοστάτη και την καλωδίωση. Πραγματοποιήστε νέα ρύθμιση του πιεζοστάτη.
Ο καυστήρας σταματάει ενώ ήταν σε λειτουργία. 	Πιεζοστάτης αέρα: ο διακόπτης ανοίγει κατά την εκκίνηση ή κατά τη λειτουργία.	Ρυθμίστε ή αντικαταστήστε τον πιεζοστάτη.
Ο ανεμιστήρας του καυστήρα τίθεται σε λειτουργία. Ο καυστήρας δεν ξεκινάει. 	Παρασιτική φλόγα τη στιγμή του προκαταρκτικού εξερισμού ή της προέναυσης.	Αντικαταστήστε τη βαλβίδα.
Ο καυστήρας ξεκινάει, η έναυση ενεργοποιείται κι έπειτα επέρχεται διακοπή. 	Απουσία φλόγας στο τέλος του χρόνου ασφαλείας. Η παροχή αερίου δεν έχει ρυθμιστεί σωστά. Βλάβη στο κύκλωμα επιτήρησης της φλόγας. Απουσία τόξου έναυσης. Βραχυκύκλωμα ενός ή περισσότερων ηλεκτροδίων. Το καλώδιο έναυσης έχει καταστραφεί ή παρουσιάζει πρόβλημα. Ο μετασχηματιστής συστήματος έναυσης παρουσιάζει πρόβλημα. Μονάδα ελέγχου και ασφαλείας. Οι ηλεκτρομαγνητικές βαλβίδες δεν ανοίγουν. Οι βαλβίδες έχουν κολλήσει.	Ρυθμίστε την παροχή αερίου. Ελέγξτε την κατάσταση και τη θέση του αισθητήρα ιονισμού σε σχέση με τη γείωση. Ελέγξτε την κατάσταση και τις συνδέσεις του κυκλώματος ιονισμού (καλώδιο και γέφυρα μέτρησης). Ρυθμίστε, καθαρίστε και, εάν χρειάζεται, αντικαταστήστε το ή τα ηλεκτρόδια έναυσης. Συνδέστε ή αντικαταστήστε το καλώδιο έναυσης. Αντικαταστήστε το μετασχηματιστή. Αντικαταστήστε τη μονάδα ελέγχου. Ελέγξτε τις καλωδιώσεις ανάμεσα στη μονάδα ελέγχου και τα εξωτερικά εξαρτήματα. Ελέγξτε ή αντικαταστήστε το πηνίο. Αντικαταστήστε τη βαλβίδα.
Ο καυστήρας σταματάει ενώ ήταν σε λειτουργία. 	Πρόβλημα της φλόγας κατά τη λειτουργία.	Ελέγξτε το κύκλωμα του αισθητήρα ιονισμού. Ελέγξτε ή αντικαταστήστε τη μονάδα ελέγχου και ασφαλείας.





WWW.SMARTFLAM.BY 
SmartFlam
Импортер
в Республику Беларусь
8 (029) 11 915 11 INFO@SMARTFLAM.BY



Struppenerstrasse
01796 Pirna



18 rue des Buchillons
74100 Annemasse

Произведено в ЕС. Катаσκευάζεται στην ΕΕ.
Недоговорной документ. Το παρόν έγγραφο δεν αποτελεί σύμβαση.