

**VECTRON G1.40  
VECTRON G1.55  
VECTRON G1.85**

WWW.SMARTFLAM.BY   
**SmartFlam**

Импортер  
в Республику Беларусь  
8 (029) 11 915 11 INFO@SMARTFLAM.BY

**elco**



**Технические характеристики  
Datos técnicos  
Τεχνικά δεδομένα  
Parametry techniczne  
Teknik veriler**



ru, es, gr ..... 4200 1017 5600  
pl, tr..... 4200 1017 5700



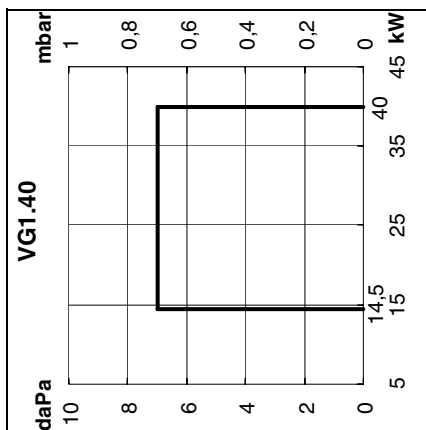
**Электрические и гидравлические схемы  
Esquemas eléctrico e hidráulico  
Ηλεκτρικά και υδραυλικά σχεδιαγράμματα  
Schemat elektryczny i hydrauliczny  
Elektrik ve hidrolik şemalar**



**Запчасти  
Piezas de recambio  
Ανταλλακτικά  
Części zamienne  
Yedek parçalar**







① CH: График мощности по OPAir

**Рабочий диапазон**

Рабочий диапазон соответствует значениям, измеренным при сертификации.

Расчет тепловой мощности:

$$Q_F = \frac{Q_N}{\eta_K}$$

$Q_F$  = Тепловая мощность, кВт  
 $Q_N$  = Номинальная мощность котла, кВт  
 $\eta_K$  = КПД котла (%)

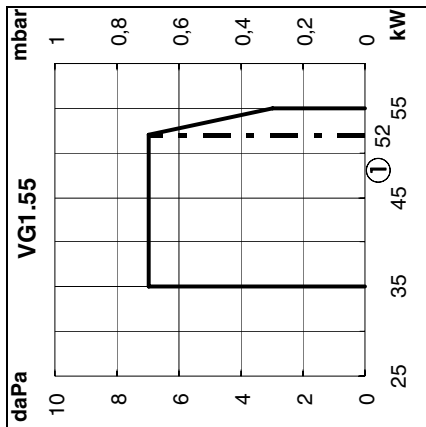
**Примечание по рабочему диапазону**

Рабочий диапазон отражает изменение мощности горелки в зависимости от давления в топочной камере сгорания. Он соответствует максимальным значениям, измеренным в соответствии со стандартом EN676 в стандартном канале.

**При выборе горелки необходимо учитывать КПД котла.**

**Пояснения:**

**V** = VECTRON  
**G** = Природный газ / пропан  
**1** = Размер  
**40** = Код мощности, кВт



① CH: Curva de potencia según OPAir

**Ámbito de funcionamiento**

El ámbito de funcionamiento corresponde a los valores medidos en el momento de la homologación.

Cálculo de la potencia calorífica:

$$Q_F = \frac{Q_N}{\eta_K}$$

$Q_F$  = Potencia calorífica (kW)  
 $Q_N$  = Potencia nominal de la caldera (kW)  
 $\eta_K$  = Rendimiento de la caldera (%)

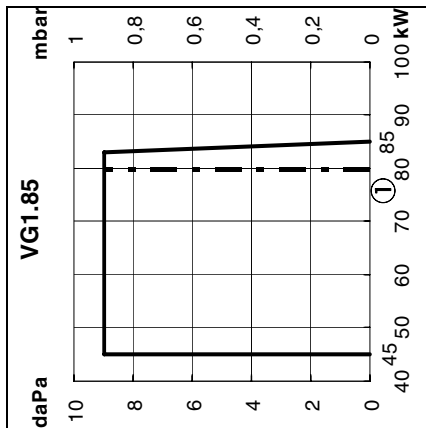
**Observación acerca del ámbito de funcionamiento**

El ámbito de funcionamiento representa la potencia del quemador en función de la presión existente en el hogar. Corresponde a los valores máx. medidos, según la norma EN676, en un túnel normalizado.

**Para seleccionar el quemador es necesario tener en cuenta el coeficiente de rendimiento de la caldera.**

**Explicaciones:**

**V** = VECTRON  
**G** = Gas natural / Gas propano  
**1** = Magnitud  
**40** = Código de potencia en kW



① CH: Krzywa mocy zgodnie z OPAir

**Zakres działania**

Zakres działania odpowiada wartościom zmierzonym podczas homologacji.

Wyliczenie wydajności cieplnej:

$$Q_F = \frac{Q_N}{\eta_K}$$

$Q_F$  = Wydajność cieplna (kW)  
 $Q_N$  = Moc znamionowa kotła (kW)  
 $\eta_K$  = Sprawność cieplna kotła (%)

**Uwaga dotycząca zakresu działania**

Zakres działania określa moc palnika w stosunku do ciśnienia panującego w palenisku. Odpowiada on maksymalnym wartościom zmierzonym zgodnie z normą EN676, w znormalizowanym tunelu.

**Przy wyborze palnika należy uwzględnić współczynnik sprawności cieplnej kotła.**

**Wyjaśnienia:**

**V** = VECTRON  
**G** = Gaz ziemny / Propan  
**1** = Wielkość  
**40** = Kod mocy w kW

① CH: OPAir göre güç eğrisi

**Çalışma alanı**

Çalışma alanı, onay sırasında ölçülen değerlere uymaktadır. Isıtma gücü hesaplaması:

$$Q_F = \frac{Q_N}{\eta_K}$$

$Q_F$  = Isıtma gücü (kW)  
 $Q_N$  = Kazan nominal gücü (kW)  
 $\eta_K$  = Kazan randımanı (%)

**Çalışma alanı konusundaki uyarı**

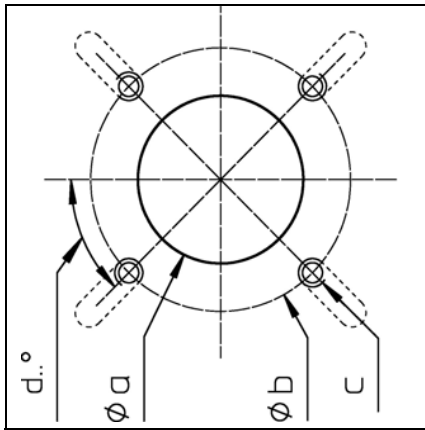
Çalışma alanı, yuvasında mevcut basınca göre brülör gücünü gösterir. Standart tüneide EN676 normuna göre ölçülen maksimum değerlere uymaktadır.

**Brülör seçeneği için kazan randımanının katsayısı dikkate alınmalıdır.**

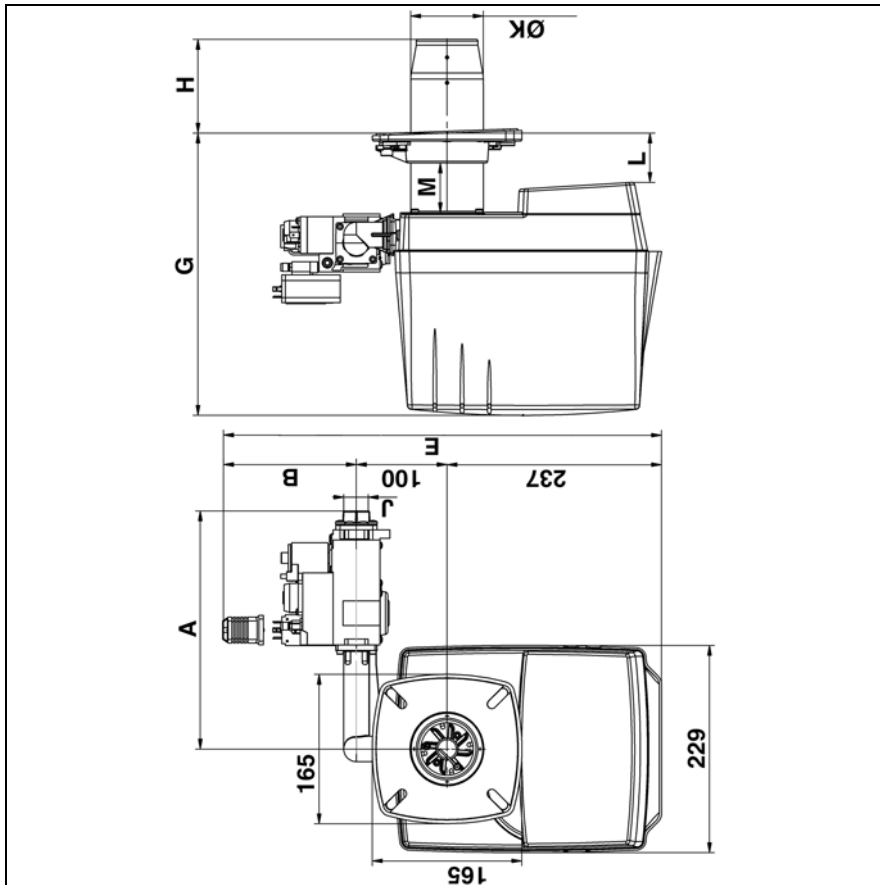
**Açıklamalar:**

**V** = VECTRON  
**G** = Doğal Gaz / Propan Gazı  
**1** = Boyut  
**40** = kW olarak güç kodu





	a (mm)	b (mm)	c	d
<b>VG1.40/55</b>	85-104	150-170	M8	45°
<b>VG1.85</b>	95-104	150-170	M8	45°



	A	B	E	G		H		J	ØK	L		M
				не менее /min/ ελάχ./ min.	не более /máx/ μέγ./ maks.	не менее /min/ ελάχ./ min.	не более /máx/ μέγ./ maks.			не менее /min/ ελάχ./ min.	не более /máx/ μέγ./ maks.	
<b>VG1.40/55</b> (VR6425)	263	147	464	297	337	70	110	Rp1/2	80	21	61	48
<b>VG1.85</b> (MB-DLE407)	282	140	484	300	355	70	138	Rp3/4	90	15	83	52

**VECTRON G1.40  
VECTRON G1.55  
VECTRON G1.85**



**Электрические и гидравлические схемы  
Esquemas eléctrico e hidráulico  
Ηλεκτρικά και υδραυλικά σχεδιαγράμματα  
Schemat elektryczny i hydrauliczny  
Elektrik ve hidrolik şemalar**

..... 4201 1000 4100



VG1.40	3832635
VG1.55	3832636
VG1.85	3832637

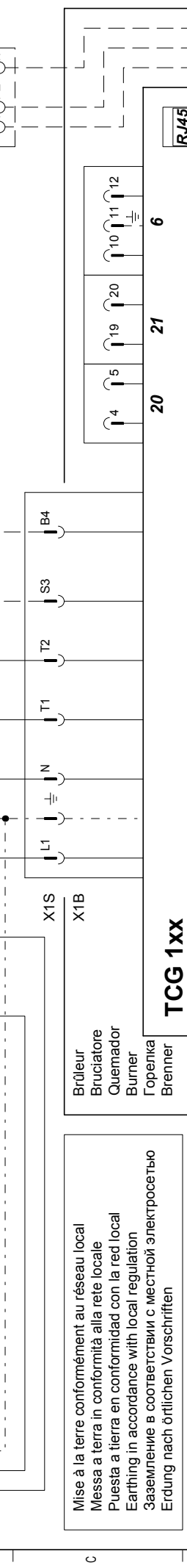
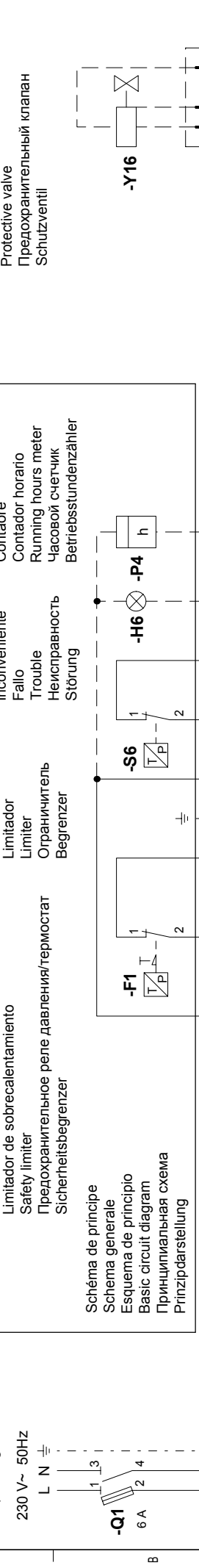


**Alimentation électrique**  
**Alimentazione elettrica**  
**Suministro eléctrico**  
**Power supply**  
**Электропитание**  
**Einspeisung**  
 230 V~ 50Hz  
 L N PE

**Chaudière / Caldaia / Caldera / Boiler / Kessel**  
**F1**  
 Th./pr. de sécurité  
 Termostato di sicurezza  
 Limitador de sobrecalentamiento  
 Safety limiter  
 Предохранительное реле давления/термостат  
 Sicherheitsbegrenzer

**Options / Opzioni / Opciones / Optionen**  
**H6**  
 Panne / Défaut  
 Inconveniente  
 Fallo  
 Trouble  
 Неисправность  
 Störung

**Option / Opzione / Opción / Option / Опция / Опция**  
**Y16**  
 Vanne de protection  
 Valvola di protezione  
 Válvula de protección  
 Protective valve  
 Предохранительный клапан  
 Schutzventil



**Mise à la terre conformément au réseau local**  
**Messa a terra in conformità alla rete locale**  
**Puesta a tierra en conformidad con la red local**  
**Earthing in accordance with local regulation**  
**Заземление в соответствии с местной электросетью**  
**Erdung nach örtlichen Vorschriften**

La protection de l'installation doit être conforme aux normes en vigueur.  
 La protezione dell'installazione deve essere in conformità alle norme in vigore.  
 La protección de la instalación debe ser en conformidad con las normas en vigor.  
 Protection of the installation must comply with the actual norms.  
 Защита установки должна соответствовать действующим стандартам  
 Der Schutz der Anlage muss den geltenden Normen entsprechen.

**Options / Opzioni / Opciones / Optionen**  
**Options / Опции / Optionen**  
**20** Déverrouillage / Sblocco / Desbloqueo / Reset / Разблокировка / Reset  
**21** Panne / Défaut / Inconveniente / Fallo / Trouble / Неисправность / Störung

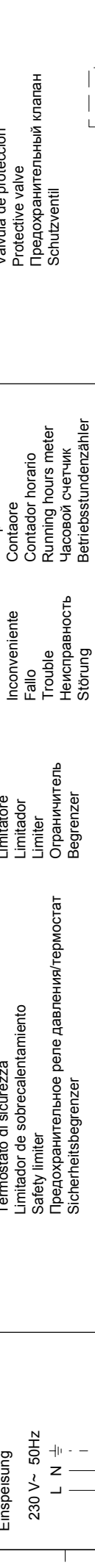
**6** Alimentation permanente / Alimentazione permanente / Alimentación permanente / Permanent power supply / Постоянное электропитание / Ständige Stromversorgung

**RJ45** Port de communication / Porta di comunicazione / Puerto de comunicación / Communications port / Коммуникационный порт / Kommunikationsport

**A**  
 Alimentation électrique  
 Alimentazione elettrica  
 Suministro eléctrico  
 Power supply  
 Электропитание  
 Einspeisung  
 230 V~ 50Hz  
 L N PE

**B**  
 Chaudière / Caldaia / Caldera / Boiler / Kessel / Kessel  
 Options / Opzioni / Opciones / Optionen  
**H6** Panne / Défaut / Inconveniente / Fallo / Trouble / Неисправность / Störung  
**P4** Compteur horaire / Contatore / Contador horario / Часовой счетчик / Betriebsstundenzähler  
**S6** Limiteur / Limitatore / Limitador / Limiter / Ограничитель / Begrenzer  
**-F1** T.P. I

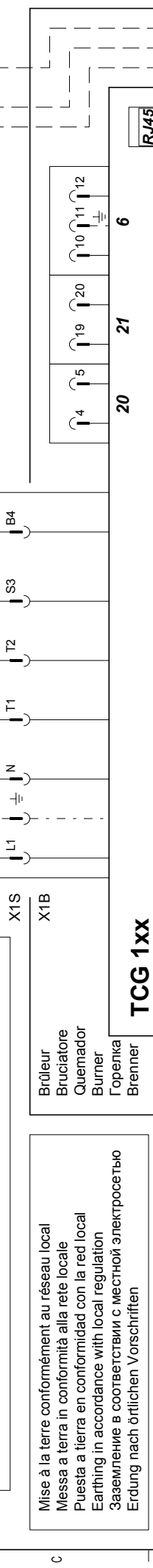
**C**  
 Mise à la terre conformément au réseau local  
 Messa a terra in conformità alla rete locale  
 Puesta a tierra en conformidad con la red local  
 Earthing in accordance with local regulation  
 Заземление в соответствии с местной электросетью  
 Erdung nach örtlichen Vorschriften



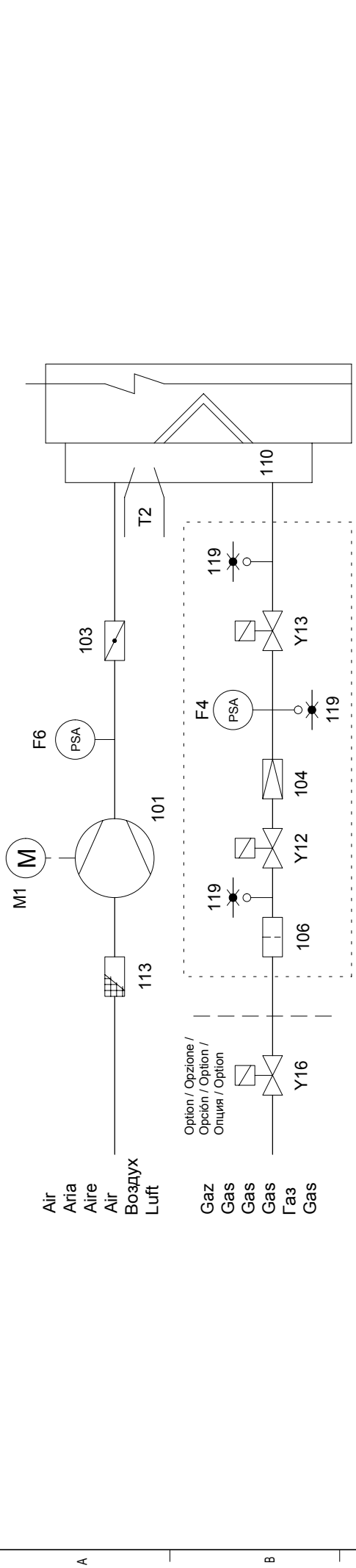
**D**  
 La protection de l'installation doit être conforme aux normes en vigueur.  
 La protezione dell'installazione deve essere in conformità alle norme in vigore.  
 La protección de la instalación debe ser en conformidad con las normas en vigor.  
 Protection of the installation must comply with the actual norms.  
 Защита установки должна соответствовать действующим стандартам  
 Der Schutz der Anlage muss den geltenden Normen entsprechen.

**E**  
 Options / Opzioni / Opciones / Optionen  
**20** Déverrouillage / Sblocco / Desbloqueo / Reset / Разблокировка / Reset  
**21** Panne / Défaut / Inconveniente / Fallo / Trouble / Неисправность / Störung  
**6** Alimentation permanente / Alimentazione permanente / Alimentación permanente / Permanent power supply / Постоянное электропитание / Ständige Stromversorgung

**F**  
**RJ45** Port de communication / Porta di comunicazione / Puerto de comunicación / Communications port / Коммуникационный порт / Kommunikationsport  
**MBDLE407 B01 S22**  
 Rampe gaz / Rampa gas / Rampa de gas / Gas train / Газовая раampa / Gasstrasse



**Option / Opción / Option**  
**Y16** Vanne de protection / Valvola di protezione / Válvula de protección / Protective valve / Предохранительный клапан / Schutzventil



Code	French	Italian	Spanish	Control and safety unit	Block control	German
A1	Coffret de contrôle	Programmatore di comando	Caja de mando y seguridad	Control and safety unit	Блок контроля	Feuerungsautomat
B1	Sonde de ionisation	Sonda d'ionizzazione	Sonda de ionizacion	Ionisation sensor	Ионизационный датчик пламени	Ionisationssonde
B10	Pont de mesure	Ponte di misura	Puente de medición	Current bridge	Измерительный мост	Messbrücke
F4	Manostat gaz	Pressostato gas	Presostato de gas	Gas pressure switch	Регулятор давления газа	Gasdruckwaechter
F6	Manostat d'air	Pressostato aria	Presostato de aire	Air pressure switch	Воздушный регулятор	Luftdruckwaechter
M1	Moteur du brûleur	Motore del bruciatore	Motor del quemador	Burner motor	Двигатель горелки	Brennermotor
T2	Transformateur d'allumage	Trasformatore d'accensione	Transformador de encendido	Ignition transformer	Трансформатор розжига	Zündtrafo
Y12	Vanne gaz de sécurité	Valvola sicurezza gas	Válvula de seguridad de gas	Safety gas valve	Предохранительный газовый клапан	Gasventilgasseitig
Y13	Vanne gaz principale	Valvola principale gas	Válvula principal de gas	Gas valve burner side	Главный газовый клапан	Gas valve burner side
Y16 (OPTION)	Vanne de protection	Valvola di protezione	Válvula de protección	Protective valve	Предохранительный клапан	Schutzventil
101	Ventilateur	Ventilatore	Ventilador	Blower	Вентилятор	Ventilator
103	Volet d'air	Serranda aria	Trampilla de aire	Air flap	Воздушная заслонка	Luftklappe
104	Régulateur de pression	Regolatore della pressione	Regulador de presión	Pressure regulator	Регулятор давления	Druckregler
106	Filtre	Filtro	Filtro	Filter	Фильтр	Filter
110	Injecteur gaz	Ugello gas	Injector de gas	Gas injector	Газовый инжектор	Gasinjektor
113	Grille d'aspiration	Scatola dell'aria	Caja de aire	Air box protection	Вентиляционная решетка	Ansauggitter
119	Prise pression	Prisa pressione	Toma de presión	Pressure take-off	Точка измерения давления	Messnippel

**VECTRON G1.40**  
**VECTRON G1.55**  
**VECTRON G1.85**



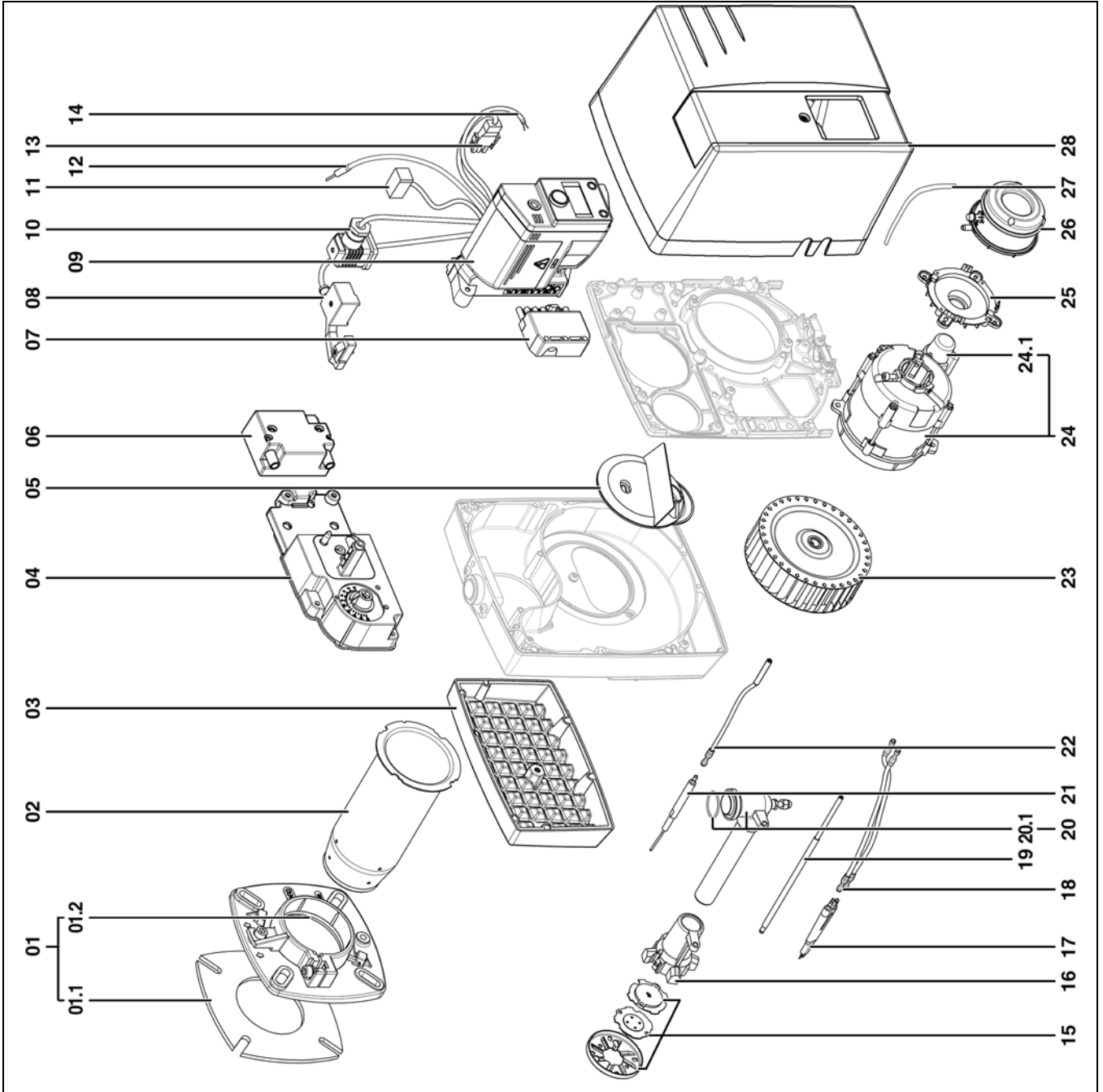
**Запчасти**  
**Piezas de recambio**  
**Ανταλλακτικά**  
**Części zamienne**  
**Yedek parçalar**



<b>VG1.40</b>	<b>3832635</b>
<b>VG1.55</b>	<b>3832636</b>
<b>VG1.85</b>	<b>3832637</b>

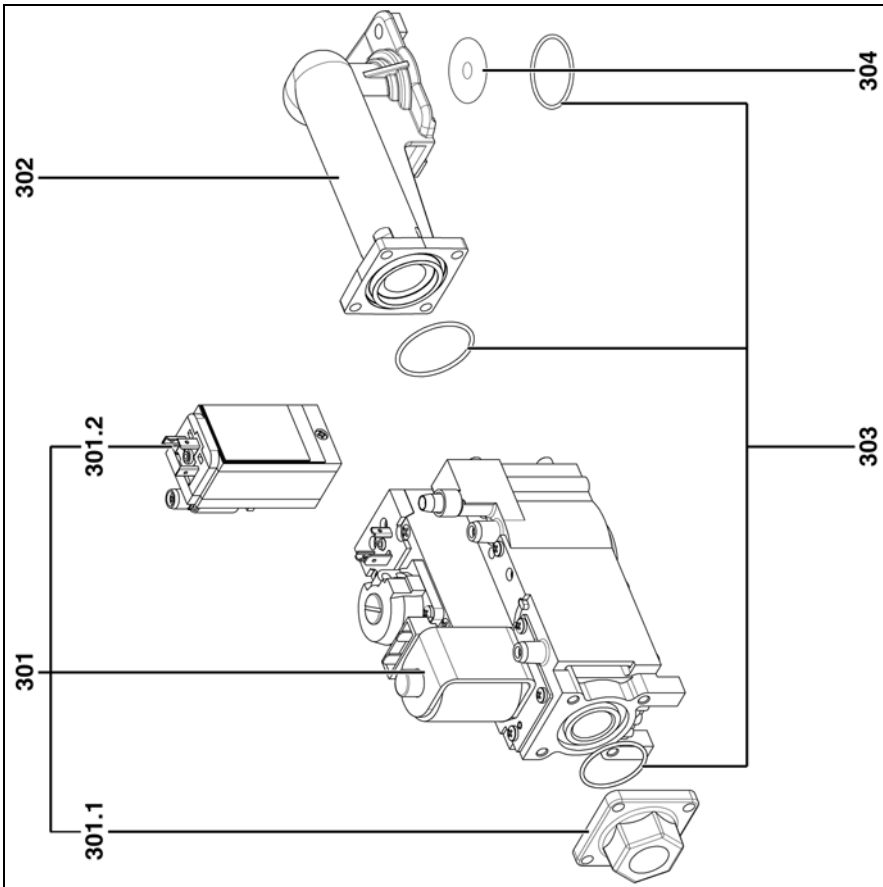


Pos.	Art. Nr.
01	VG1.40/55 Ø80
	VG1.85 Ø90
01.1	VG1.40/55 Ø80
	VG1.85 Ø90
01.2	VG1.40/55 Ø80
	VG1.85 Ø90
02	VG1.40/55 Ø63/80 L:177
	VG1.85 Ø75/90 L:192
03	VG1.40/55
	65 300 231
	13 010 506
04	VG1.40/55/85
	13 010 473
05	VG1.40
	13 010 511
	13 010 512
	13 010 513
06	VG1.40/55/85
	13 009 663
07	VG1.40/55/85
	13 010 523
08	VG1.40/55
	65 300 234
	13 011 101
09	VG1.40/55/85
	65 300 226
10	VG1.40/55
	65 300 235
	13 023 698
11	VG1.40/55/85
	13 010 535
12	VG1.40/55/85
	13 015 185
13	VG1.40/55/85
	13 010 519
14	VG1.40/55
	13 011 100
15	VG1.40/55
	13 007 726
	13 007 727
16	VG1.40/55
	65 300 237
	13 010 532
17	VG1.40/55/85
	65 300 239
18	VG1.40/55/85
	65 300 240
19	VG1.40/55
	13 010 526
	13 010 527
20	VG1.40/55
	13 010 533
	13 020 042
20.1	VG1.40/55/85
	13 010 534
21	VG1.40/55/85
	13 010 529
22	VG1.40/55/85
	13 014 989
23	VG1.40/55 Ø133x42
	13 010 101
	13 010 517
24	VG1.40/55/85
	13 010 518
24.1	VG1.40/55/85
	13 010 520
25	VG1.40/55/85
	13 020 723
26	VG1.40/55/85
	13 020 722
27	VG1.40/55/85
	13 010 538
28	VG1.40/55/85
	65 300 242

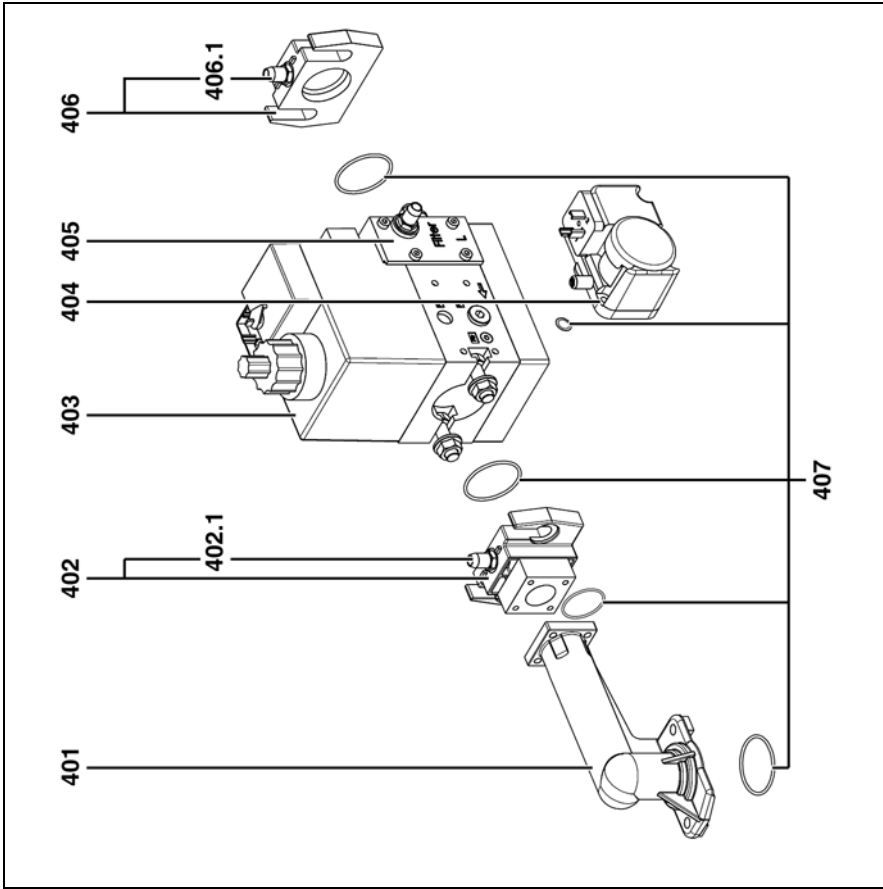


Pos.	Назначение	Denominación	Περιγραφή	Opis	Tanım
01	Дополнительное оборудование для котла	Accesorios de la caldera	Φλάντζα λέβητα	Aksesoria do kotła	Kazan aksesuarları
01.1	Прокладка передней панели	Junta del frontal	Στεγανωτικό φλάντζας	Przednia uszczelka	Ön yüz contası
01.2	Плетеная прокладка	Junta trenzada	Στεγανωτικό κορδόνι	Uszczelka pleciona	Örülü conta
02	Наконечник	Contera	Φλογοσωλήνας	Nasadka	Uç
03	Воздушная камера	Caja de aire	Κουτί αέρα	Obudowa układu powietrza	Hava kutusu
04	Комплект панели управления	Kit del panel de control	Κιτ ελέγχου αέρα	Zestaw tablicy przycisków	Gösterge kiti
05	Заслонка рециркуляции воздуха	Reciclaje de aire	Ανακύκλωση αέρα	Recykulacja powietrza	Hava geri dönüştürümü
06	Электронное устройство розжига	Encendedor electrónico	Ηλεκτρονικός αναφλεκτήρας	Elektroniczny aparat zapłonowy	Elektronik ateşleyici
07	Вилка подсоединения к котлу Wieland 7P	Toma Wieland macho 7P/calor.	Επιταπολικό φικς Wieland/λέβ.	Gniazdo Wieland męskie 7P/ kocioł	7P erkek Wieland prizil/ kazan
08	Кабель газового клапана	Cable de la válvula de gas	Καλώδιο βαλβίδας αερίου	Przewód zaworu gazu	Gaz vanası kablosu
09	Блок ВСУ с дисплеем	BCU con pantalla	BCU με οθόνη	BCU z wyświetlaczem	Ekranlı BCU
10	Кабель реле давления газа	Cable del manostato de gas	Καλώδιο πιεσοστάτη αερίου	Przewód czujnika ciśnienia gazu	Gaz basınç şalteri kablosu
11	Кабель устройства розжига	Cable del encendedor	Καλώδιο αναφλεκτήρα	Przewód aparatu zapłonowego	Ateşleyici kablo
12	Кабель ионизации	Cable de ionización	Καλώδιο ιονισμού	Przewód jonizacyjny	İyonlaşma kablosu
13	Кабель электродвигателя	Cable del motor	Καλώδιο μοτέρ	Przewód silnika	Motor kablosu
14	Кабель реле давления воздуха	Cable del manostato de aire	Καλώδιο πιεσοστάτη αέρα	Przewód czujnika ciśnienia powietrza	Hava basınç şalteri kablosu
15	Узел дефлектора	Conjunto del deflector	Σύνολο διασκορπιστήρα	Zespół deflektora	Deflektör grubu
16	Газовая разводка	Estrella para gas	Διάταξη αστέρα αερίου	Złącze gwiazdowe do instalacji gazowej	Gaz yildizi
17	Электрод зажигания	Electrodo de encend.	Ηλεκτρόδιο έναυσης	Elektroda aluminiowa	Ateşleyici elektrod
18	Кабель розжига	Cable de encendido	Καλώδιο έναυσης	Przewód zapłonowy	Ateşleyici kablosu
19	Регулировочный стержень	Varilla de ajuste	Ρυθμός ρύθμισης	Trzpień regulacyjny	Ayar çubuğu
20	Газовое колено + труба	Codo de gas + tubo	Κεκαμμένος σωλήνας αερίου + σωλήνας	Kołano do instalacji gazowej + przewód rurowy	Gaz dirseği + boru
20.1	Кольцевой уплотнитель	Junta O-ring	Δακτύλιος	Pierścień uszczelniający	O-ring
21	Датчик ионизации	Sonda de ionización	Αισθητήρας ιονισμού	Sonda jonizacyjna	İyonlaşma sondası
22	Кабель ионизационного зонда	Cable de la sonda de ionización	Καλώδιο αισθητήρα ιονισμού	Przewód sondy jonizacyjnej	İyonlaşma sondası kablosu
23	Рабочее колесо	Turbina	Φερρωτή	Turbina	Türbin
24	Электродвигатель	Motor	Μοτέρ	Silnik	Motor
24.1	Конденсатор	Condensador	Πυκνωτής	Kondensator	Kondansatör
25	Кронштейн реле давления	Soporte del manostato	Βάση πιεσοστάτη	Wspornik czujnika ciśnienia	Basınç şalteri mesnedi
26	Реле давления воздуха	Manostato de aire	Πιεσοστάτης αέρα	Czujnik ciśnienia powietrza	Hava basınç şalteri
27	Труба ПВХ	Manguera de PVC	Σωλήνας PVC	Przewód PCW	PVC boru
28	Кожух в сборе	Cubierta equipada	Κάλυμμα	Oslona kompletna	Donatılmış kapak





Pos.	Art. Nr.
301	VG1.40/55
301.1	65 300 243
301.2	65 300 244
302	65 300 245
303	65 300 246
304	65 300 247
	65 300 248



Pos.	Art. Nr.
401	VG1.85
402	65 300 246
402.1	65 300 249
403	13 009 722
404	13 023 734
405	13 023 736
406	13 010 076
406.1	13 010 074
407	13 009 722
	65 300 251

Pos.	Назначение	Denominación	Περιγραφή	Opis	Tanım
301.1	Входной фланец Rp1/2"	Brida de entrada Rp1/2"	Φλάντζα εισόδου Rp1/2"	Końnierz wejściowy Rp1/2"	Rp1/2" giriş flanşı
301	Газовый клапан VR4625AA	Válvula de gas VR4625AA	Βαλβίδα αερίου VR4625AA	Zawór gazu VR4625AA	Gaz vanası VR4625AA
301.2	Реле давления газа 45.900.438-204	Manostato de gas 45.900.438-204	Πιεσοστάτης αερίου 45.900.438-204	Czujnik ciśnienia gazu 45.900.438-204	Gaz basınç şalteri 45.900.438-204
302	Газовый коллектор	Colector de gas	Συλλέκτης αερίου	Zbiornik gazowy	Gaz manifoldu
303	Комплект прокладок	Conjunto de juntas	Σύνολο φλαντζών	Zestaw uszczelek	Conta grubu
304	Заглушка	Obturador	Τάπα	Zaslepka	Obturator
401	Газовый коллектор	Colector de gas	Συλλέκτης αερίου	Zbiornik gazowy	Gaz manifoldu
402	Выходной фланец	Brida de salida	Φλάντζα εξόδου	Końnierz wyjściowy	Çıkış flanşı
402.1	Отбор давления	Toma de presión	Άκρο πίεσης	Gniazdo pomiaru ciśnienia	Basınç prizi
403	Клапан MBDLE 407	Válvula MBDLE 407	Βαλβίδα MBDLE 407	Zawór MBDLE 407	MBDLE 407 vanası
404	Реле давления газа GW10 A5/1	Manostato de gas GW10 A5/1	Πιεσοστάτης αερίου GW10 A5/1	Czujnik ciśnienia gazu GW10 A5/1	Gaz basınç şalteri GW10 A5/1
405	Фильтр	Filtro	Φίλτρο	Filtr	Filtre
406	Входной фланец Rp3/4"	Brida de entrada Rp3/4"	Φλάντζα εισόδου Rp3/4"	Końnierz wejściowy Rp3/4"	Giriş flanşı Rp3/4"
407	Комплект прокладок	Conjunto de juntas	Σύνολο φλαντζών	Zestaw uszczelek	Conta grubu



	Условные обозначения	Leyenda	Λεζάντα	Legenda	Açıklama
✍	Детали для технического обслуживания	Piezas de mantenimiento	Εξαρτήματα συντήρησης	Materiały eksploatacyjne	Bakım parçaları
	Запчасти	Piezas de recambio	Ανταλλακτικά	Części zamienne	Yedek parçalar
⚙	Быстро изнашивающиеся детали	Piezas de desgaste	Αναλώσιμα	Części zużywające się	Aşınma parçaları



WWW.SMARTFLAM.BY   
**SmartFlam**  
Импортер  
в Республику Беларусь  
8 (029) 11 915 11 INFO@SMARTFLAM.BY

[www.elco.net](http://www.elco.net)

		Hotline
	<b>ELCO Austria GmbH</b> Aredstr.16-18 2544 Leobersdorf	0810-400010
	<b>ELCO Belgium nv/sa</b> Z.1 Researchpark 60 1731 Zellik	02-4631902
	<b>ELCOTHERM AG</b> Sarganserstrasse 100 7324 Vilters	0848 808 808
	<b>ELCO GmbH</b> Dreieichstr.10 64546 Mörfelden-Walldorf	0180-3526180
	<b>ELCO Italia S.p.A.</b> Via Roma 64 31023 Resana (TV)	800-087887
	<b>ELCO-Rendamax B.V.</b> Amsterdamsestraatweg 27 1410 AB Naarden	035-6957350