



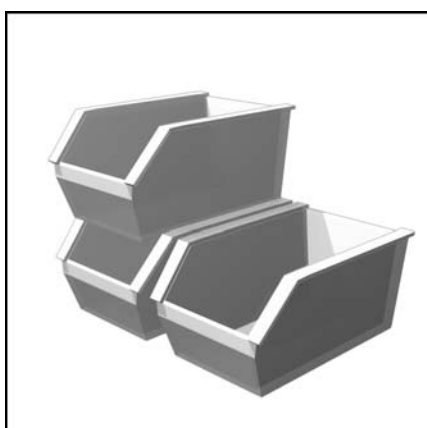
Технические характеристики
Datos técnicos
Τεχνικά δεδομένα
Parametry techniczne
Teknik veriler



ru, es 4200 1021 0100
tr 4200 1038 8100



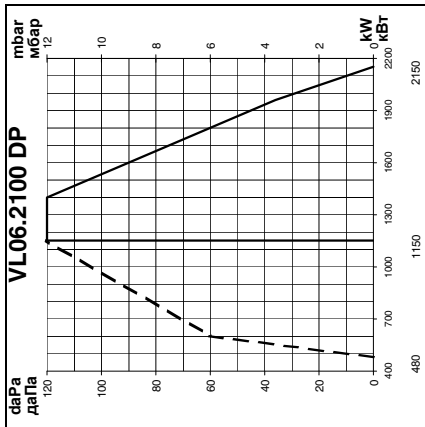
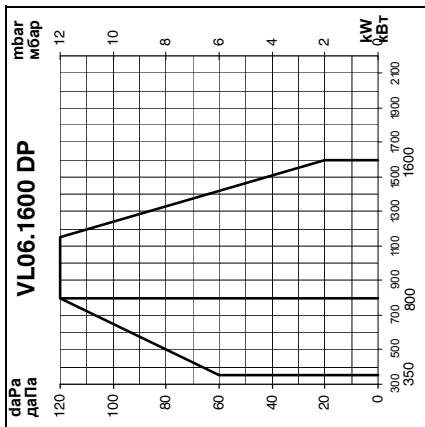
Электрические и гидравлические схемы
Esquemas eléctrico e hidráulico
Ηλεκτρικά και υδραυλικά σχεδιαγράμματα
Schemat elektryczny i hydrauliczny
Elektrik ve hidrolik şemalar



Запчасти
Piezas de recambio
Ανταλλακτικά
Części zamienne
Yedek parçalar



		VL06.1600 DP	VL06.2100 DP
Мощность горелки мин./макс кВт	Potencia del quemador min./máx. kW	Brülör gücü min./maks. kW	480 - 2150
Класс выделения загрязняющих веществ по стандарту EN 267	Tipo de emisión según la EN 267	Emisyon sınıfı EN 267'ye göre	2
Расход топлива мин./макс., кг/ч	Caudal de gasóleo min./máx. kg/h	Yakıt debisi min./maks. kg/h	29 - 135
Дизельное топливо Сверхлегкое дизельное топливо, соответствующее стандартам каждой страны	Gasóleo Gasóleo EL extra ligero, según la normativa de cada país	Yakıt Her ülkenin normlarına göre EL yakıtı	
Всасывающий трубопровод, мм	Conducto de aspiración mm	Emme borusu mm	10 x 15
Гидросистема 3 ступенями	Sistema hidráulico 3 etapas	Hidrolik sistem 3 oranlı	
Коэффициент регулирования	Relación de regulación	Regülasyon oranı	1:2*
Напряжение	Tensiones	Gerilim	230 В / V - 50 Гц/Hz / 400 В / V - 50 Гц / Hz
Потребляемая электрическая мощность (при работе)	Potencia eléctrica absorbida (en funcionamiento)	Emilen elektrik gücü (çalışıyor)	2840Вт / W
Приблизительная масса, кг	Peso aproximado,kg	Kg olarak yaklaşık ağırlık	95
Топливный насос с электромагнитным клапаном	Bomba de pulverización de gasóleo con electroválvulas	Manyetik valfli yakıt basınç pompası	AJ6 CC1004 3P ; 290л/ч / l/h
Привод воздушной заслонки	Ajuste del aire	Hava klapesi aktüasyonu	SQM 50.481
Воздушный регулятор	Manostato de aire	Hava basıncı anahtarı	LGW 3 A 2
Двигатель вентилятора	Motor de ventilación	Üfleiyici motoru	2,2 кВт / kW
Двигатель насоса	Motor de bomba	Pompa motoru	0,45 кВт / kW 2800 ¹ /мин / 230 В / V - 50 Гц / Hz
Уровень электрозащиты	Índice de protección	Koruma endisi	IP 54
Блок управления и безопасности	Cajetín de seguridad	Güvenlik kutusu	LAL 2.25
Детектор пламени	Vigilancia de llama	Alev gözetimi	QRB1A
Устройство розжига	Encendedor	Ateşleyici	EBI; 2 x 7,5 кВ / kV
Уровень шума измеренный согласно ISO9614 (LpA)	Nivel acústico medición según ISO9614 (LpA)	Akustik seviye ISO9614 (LpA) ya göre ölçülmüş	78
Макс. температура окружающего воздуха	Temperatura ambiente máx.	Ortam sıcaklığı maks	60°C



Рабочий диапазон

Рабочий диапазон соответствует значениям, измеренным при сертификации. Он соответствует максимальным значениям, измеренным в соответствии со стандартом EN 267 в стандартном канале. **При выборе горелки необходимо учитывать КПД котла.**

Расчет тепловой мощности:

$$Q_F = \frac{Q_N}{\eta_K}$$

Q_F = Тепловая мощность, кВт
 Q_N = Номинальная мощность котла, кВт
 η_K = КПД котла (%)

Пояснения:

V = VECTRON
L = Сверхлегкое дизельное топливо
06 = Размер
2100 = Код мощности, кВт
DP = 3 ступенями
KL = Длинная головка горелки
KM = средняя головка горелки
KN = Головка горелки стандартной длины

Ámbito de funcionamiento

El ámbito de funcionamiento corresponde a los valores medidos en el momento de la homologación. Corresponde a los valores máx. medidos en el túnel de ensayo según la EN 267.

Para la elección del quemador, se ha de tener en cuenta el rendimiento de la caldera.

Cálculo de la potencia calorífica:

$$Q_F = \frac{Q_N}{\eta_K}$$

Q_F = Potencia calorífica (kW)
 Q_N = Potencia nominal de la caldera (kW)
 η_K = Rendimiento de la caldera (%)

Explicaciones:

V = VECTRON
L = Gasóleo extraligero
06 = Magnitud
2100 = Código de potencia en kW
DP = quemador de tres etapas
KL = Cabeza de combustión larga
KM = Cabeza de combustión de longitud media
KN = Cabeza de combustión de longitud normal

Çalışma alanı

Çalışma alanı, onay sırasında ölçülen değerlere uymaktadır. EN 267'ye göre deneme tüneline ölçülen maksimum değerlere uymaktadır.

Brülör seçeneği için kazan randımanını dikkate alınız.

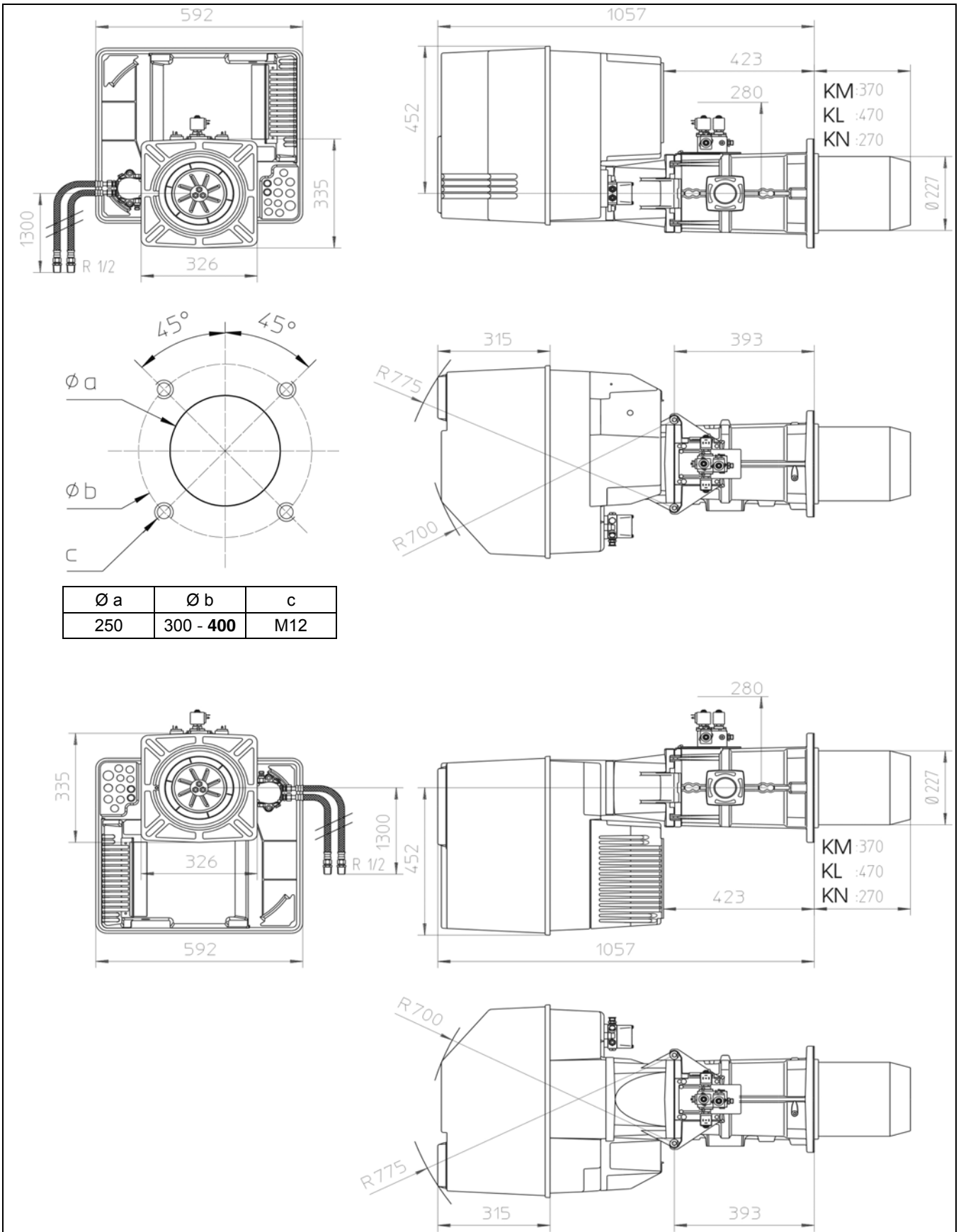
Isıtma gücü hesaplaması:

$$Q_F = \frac{Q_N}{\eta} \times 100$$

Q_F = Isıtma gücü (kW)
 Q_N = Kazan nominal gücü (kW)
 η = Kazan randımanı (%)

Açıklamalar:

V = VECTRON
L = Ekstra hafif yakıt
06 = Boyut
2100 = kW olarak güç kodu
DP = 2 oranlı brülör
KL = Uzun yanma kafası
KM = Orta uzunlukta yanma kafası
KN = Normal uzunlukta yanma kafası

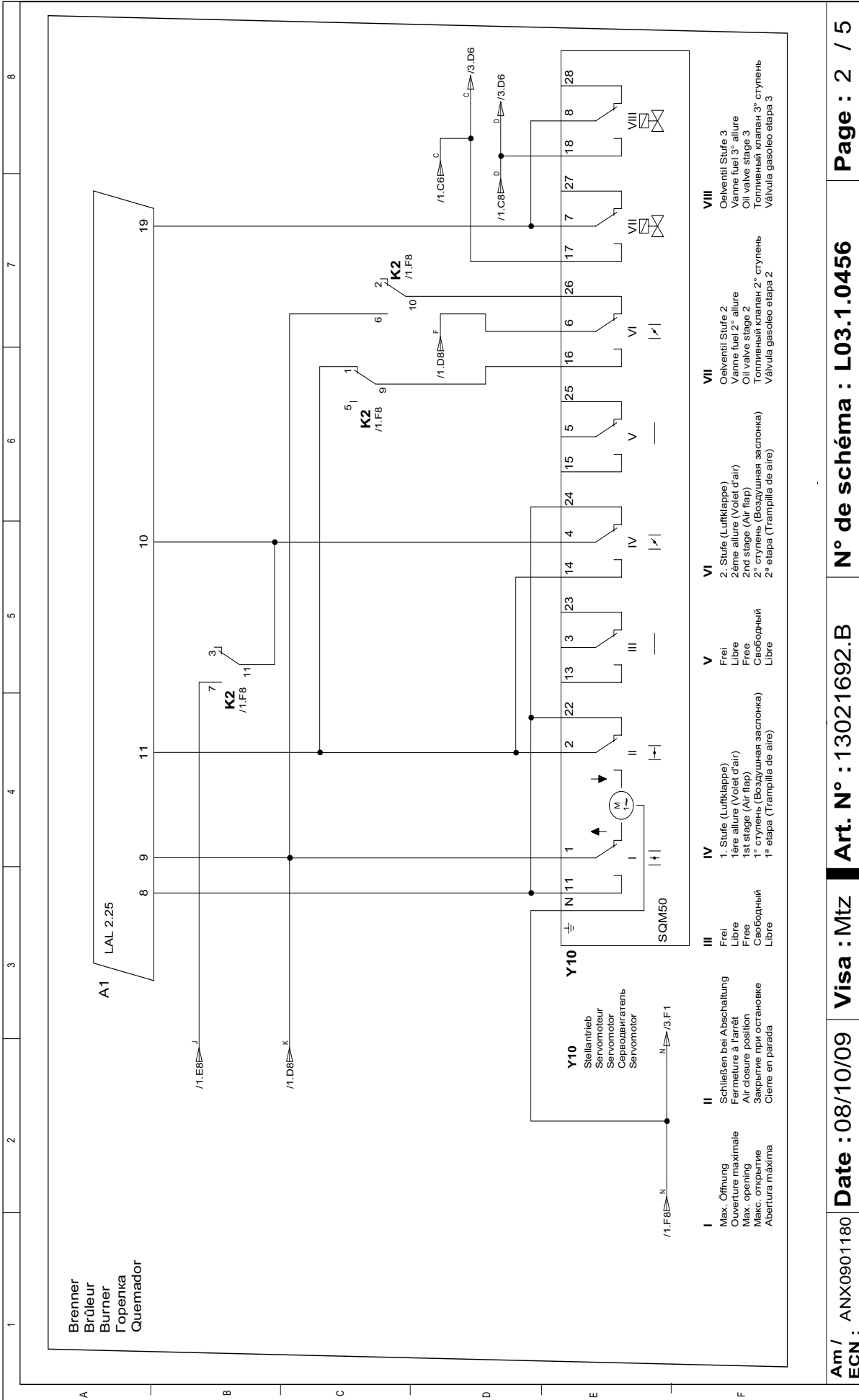




Электрические и гидравлические схемы
Esquemas eléctrico e hidráulico
Ηλεκτρικά και υδραυλικά σχεδιαγράμματα
Schemat elektryczny i hydrauliczny
Elektrik ve hidrolik şemalar

..... 13 021 692





1 2 3 4 5 6 7 8

Brenner
Brûleur
Burner
Горелка
Quemador

A1
LAL 2.25

/1.E8E J

/1.D8E K

K2 /1.F8

K2 /1.F8

K2 /1.F8

K2 /1.F8

K2 /1.F8

Y10

Stellantrieb
Servomotor
Сервоприводитель
Servomotor

Y10

SQM50

N 11

1

2

3

4

5

6

7

8

9

10

11

12

13

14

15

16

17

18

19

20

21

22

23

24

25

26

27

28

29

30

31

32

33

34

35

36

37

38

39

40

41

42

43

44

45

46

47

48

49

50

51

52

53

54

55

56

57

58

59

60

61

62

63

64

65

66

67

68

69

70

71

72

73

74

75

76

77

78

79

80

81

82

83

84

85

86

87

88

89

90

91

92

93

94

95

96

97

98

99

100

101

102

103

104

105

106

107

108

109

110

111

112

113

114

115

116

117

118

119

120

121

122

123

124

125

126

127

128

129

130

131

132

133

134

135

136

137

138

139

140

141

142

143

144

145

146

147

148

149

150

151

152

153

154

155

156

157

158

159

160

161

162

163

164

165

166

167

168

169

170

171

172

173

174

175

176

177

178

179

180

181

182

183

184

185

186

187

188

189

190

191

192

193

194

195

196

197

198

199

200

201

202

203

204

205

206

207

208

209

210

211

212

213

214

215

216

217

218

219

220

221

222

223

224

225

226

227

228

229

230

231

232

233

234

235

236

237

238

239

240

241

242

243

244

245

246

247

248

249

250

251

252

253

254

255

256

257

258

259

260

261

262

263

264

265

266

267

268

269

270

271

272

273

274

275

276

277

278

279

280

281

282

283

284

285

286

287

288

289

290

291

292

293

294

295

296

297

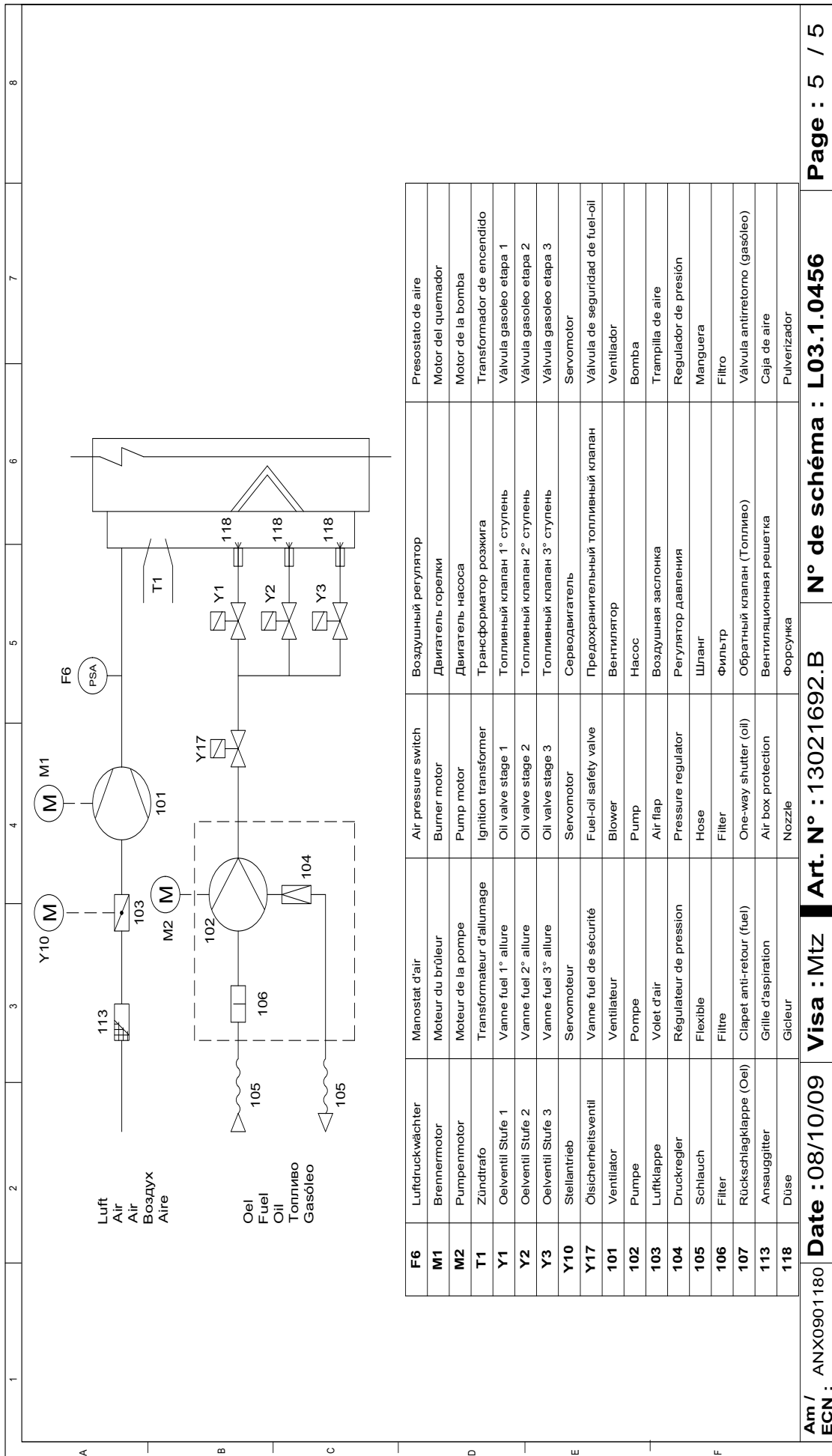
298

299

300

301

302



F6	Luftdruckwächter	Manostat d'air	Air pressure switch	Воздушный регулятор	Presostato de aire
M1	Brennermotor	Moteur du brûleur	Burner motor	Двигатель горелки	Motor del quemador
M2	Pumpenmotor	Moteur de la pompe	Pump motor	Двигатель насоса	Motor de la bomba
T1	Zündtrafo	Transformateur d'allumage	Ignition transformer	Трансформатор розжига	Transformador de encendido
Y1	Ölventil Stufe 1	Vanne fuel 1° allure	Oil valve stage 1	Топливный клапан 1° ступень	Válvula gasóleo etapa 1
Y2	Ölventil Stufe 2	Vanne fuel 2° allure	Oil valve stage 2	Топливный клапан 2° ступень	Válvula gasóleo etapa 2
Y3	Ölventil Stufe 3	Vanne fuel 3° allure	Oil valve stage 3	Топливный клапан 3° ступень	Válvula gasóleo etapa 3
Y10	Stellantrieb	Servomoteur	Servomotor	Серводвигатель	Servomotor
Y17	Ölsicherheitsventil	Vanne fuel de sécurité	Fuel-oil safety valve	Предохранительный топливный клапан	Válvula de seguridad de fuel-oil
101	Ventilator	Ventilateur	Blower	Вентилятор	Ventilador
102	Pumpe	Pompe	Pump	Насос	Bomba
103	Luftklappe	Volet d'air	Air flap	Воздушная заслонка	Trampilla de aire
104	Druckregler	Régulateur de pression	Pressure regulator	Регулятор давления	Regulador de presión
105	Schlauch	Flexible	Hose	Шланг	Manguera
106	Filter	Filter	Filter	Фильтр	Filtro
107	Rückschlagklappe (Öel)	Clapet anti-retour (fuel)	One-way shutter (oil)	Обратный клапан (Топливо)	Válvula antirretorno (gasóleo)
113	Ansauggitter	Grille d'aspiration	Air box protection	Вентиляционная решетка	Caja de aire
118	Düse	Gicleur	Nozzle	Форсунка	Pulverizador

Am./ ANX0901180
ECN :

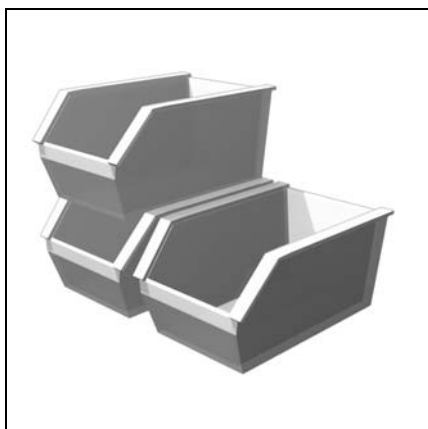
Date : 08/10/09

Visa : Mtz

Art. N° : 13021692.B

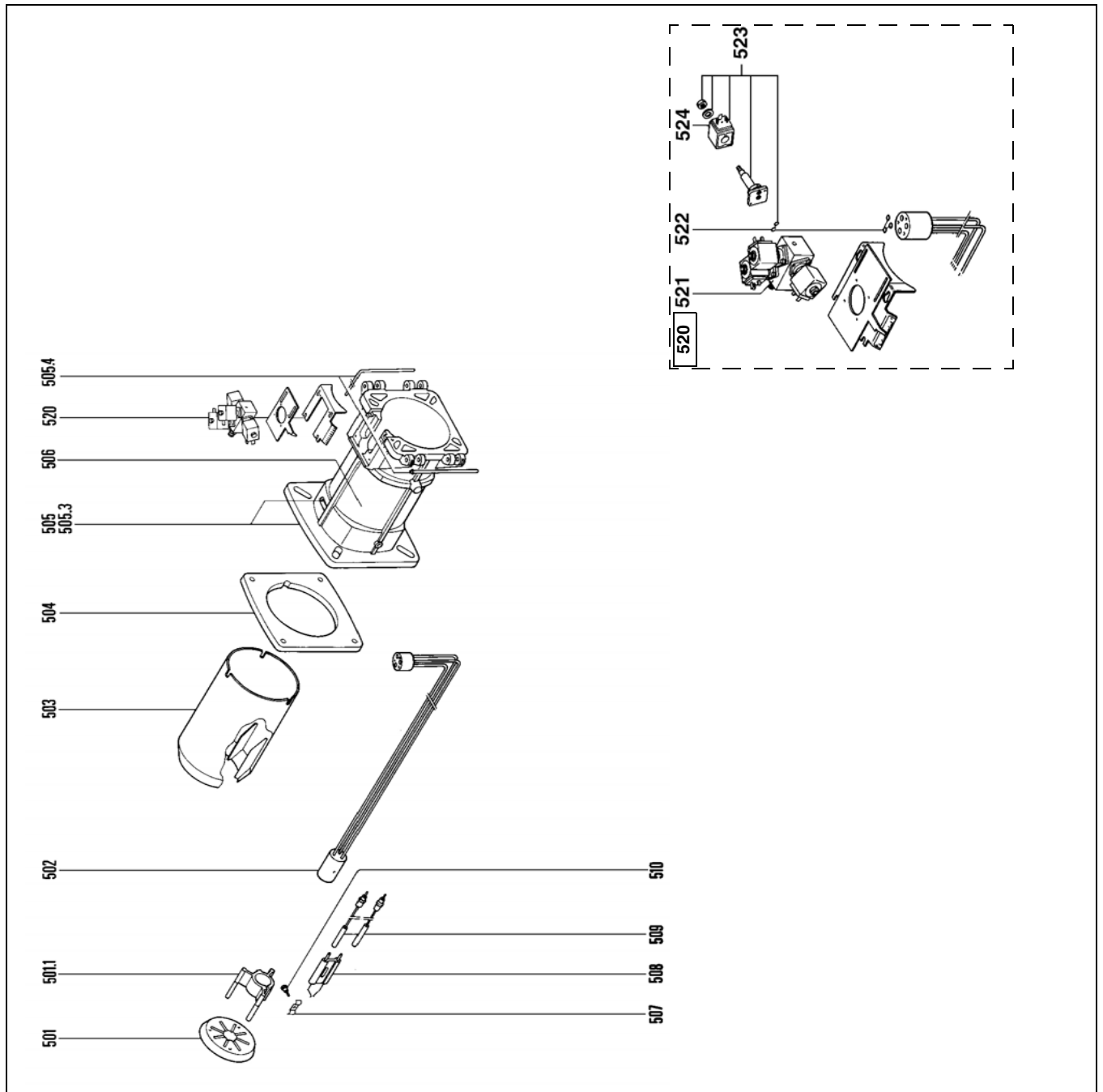
N° de schéma : L03.1.0456

Page : 5 / 5



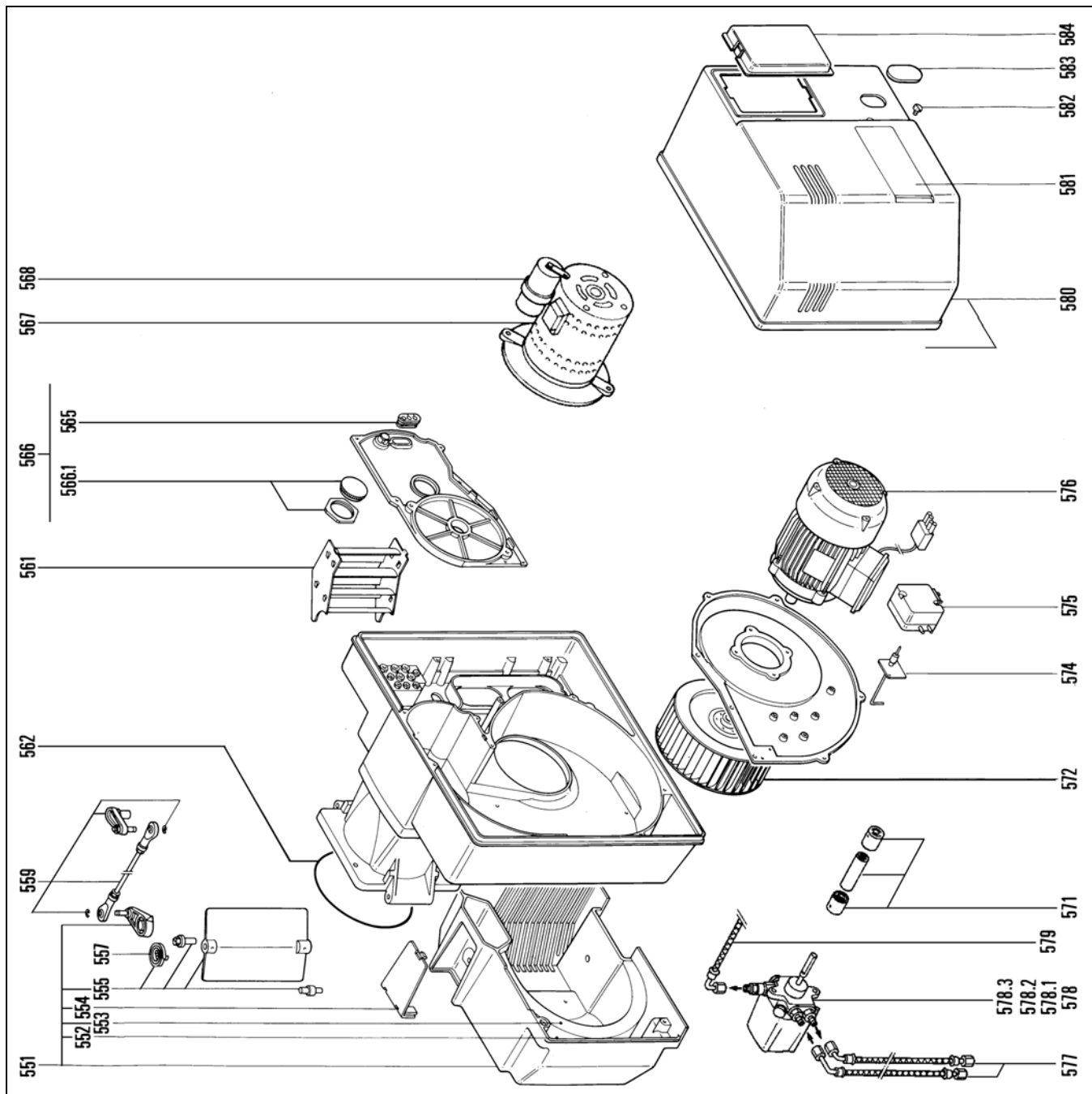
Запчасти
Piezas de recambio
Ανταλλακτικά
Części zamienne
Yedek parçalar





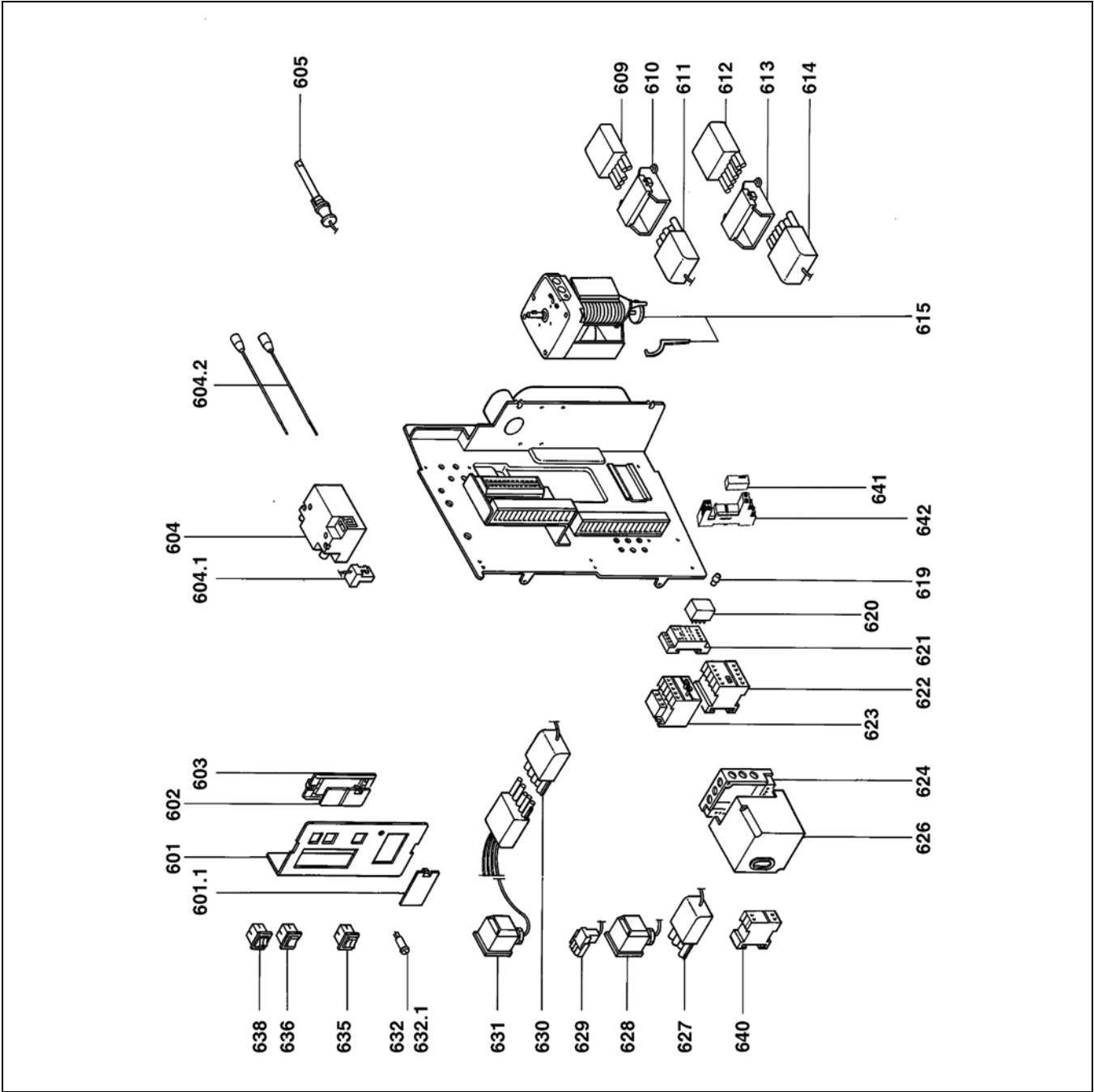
Pos.	Назначение	Denominación	Περιγραφή	Opis	Tanım	Art. Nr.
500	Головка горелки VL06.1600/2100 DP (3 форсунки) KN KL KM	Cabezal de combustión VL06.1600/2100 DP (3 boquillas de inyección)	Κεφαλή καύσης VL06.1600/2100 DP (3 μτεκ)	Głowica spalania VL06.1600/2100 DP (3 dysze)	Yanma kafasi L06.1600/2100 DP (3 püskürtme memesi)	13 004 593 13 004 594 13 004 595
	Упрощенное обозначение VL06.1600 / 2100 DP = 1600 / 2100	Denominación simplificada VL06.1600/2100 DP = 1600/2100	Απλοποιημένη περιγραφή VL06.1600/2100 DP = 1600/2100	Uproszczona nazwa VL06.1600/2100 DP = 1600/2100	Basitleştirilmiş adlandırma VL06.1600/2100 DP = 1600/2100	
501	Кольцевой дефлектор пламени Ø 155/50-8FD+3Ø5	Anilla de llama Ø 155/50-8FD+3Ø5	Διασκορπιστήρας		Alev halkasi	13 009 752
501.1	Держатель линии форсунки	SopORTE de la línea de la boquilla de inyección	Βάση γραμμής μτεκ	Wspornik układu dyszy	Püskürtme memesi hattı desteği	13 009 753
502	Линия форсунки 3 форсунки L526 L726 L626 KN KL KM	Línea de la boquilla de inyección 3 boquillas de inyección	Γραμμή μτεκ 3 μτεκ	Układ dyszy 3 dysze	Püskürtme memesi hattı 3 püskürtme memesi	13 009 757 13 009 758 13 009 759
503	Сопло горелки Диам. 190/160/227 x343 x543 x443 KN KL KM	Tubo de llama	Μτούκα		Alev borusu	13 009 763 13 009 764 13 009 765
504	Уплотнительная прокладка/ лицевая сторона котла	Junta/frontal de la caldera	Φλάντζα / πρόσοψη Λέβητα	Uszczelka/przednia część kotła	Kazan conta/ön yüz	13 009 719
505.3	Винт крепления основания M8x20 / трубка пламени 3x	Tornillo de apoyo M8x20/tubo de llama 3x	Βίδα βάσης M8x20 / μτούκα 3x	Sruba z wieńcem M8x20 / rura palnikowa 3x	Vida tabanı M8x20 / alev borusu 3x	13 009 723
505.4	Оси (стационарная+подвижная)	Ejes (fijo + móvil)	Άξονες (σταθερός+κινητός)		Axes (sabit+hareketli)	13 009 724
507	Фланец/электрод	Brida/electrodo	Φλάντζα / ηλεκτρόδιο		Flanş / elektrot	13 009 725
508	Розжиговой электрод (белый блок)	Electrodo de encend. (bloque blanco)	Ηλεκτρόδιο έναυσης (μπλοκ λευκού χρώμ.)		Ateşleyici elektrodu (beyaz blok)	13 009 726
509	Розжиговой кабель / головка L.950 2x	Cable encend/cabezal L.950 2x	Καλώδιο έναυσης / κεφαλή		Ateşleyici kablosu / kafa	13 009 727
509.1	Разъем кабеля диам. 6,4	Conector del cable Ø 6,4	Φις καλωδίου διαμ. 6,4		Kablo soketi Ø6,4	13 010 056
510	Винт M4/электрод	Tornillo con cabeza de arandela M4/electrodo	Βίδα με πατούρα M4 / ηλεκτρόδιο		Omuzlu vida M4 / elektrot	13 010 049
521	Гидрораспределитель в сборе	Distribuidor hidr. equ..	Υδρ. διανομέας εξοπλ.		Donanımlı hidrolik distribütörü	13 009 811 *
522	Уплотнительное кольцо диам. 6x2	Junta tórica Ø 6x2	Δακτύλιος Ο		O-ring	13 009 812
523	Клапан+катушка+прокладка	Válvula+bobina+junta	Βαλβίδα+Πηνίο+φλάντζα		Vana+Bobin+conta	13 009 813
524	Катушка 230 В 9 Вт	Bobina 230 V 9W	Πηνίο		Bobin	13 009 814
*	* Отсроченная доставка	* Entrega en un plazo determinado	* Παράδοση με χρονική καθυστέρηση		* Süreli teslimat	







Pos.	Назначение	Denominación	Σύμβα	Περιγραφή	Opis	Tanım	Art. Nr.
550	Κορπύς	Cuerpo	VL06.1600 DP	Σώμα	Κορπύς	Gövde	
	VL06.1600 DP	VL06.1600 DP	VL06.1600 DP	VL06.1600 DP	VL06.1600 DP	VL06.1600 DP	
551	Βαζοδύστην μπλοκ (с комплекующими)	Caja de aire equip.	VL06.2100 DP	Κουτί αέρα εξοπλ.	Οβυδωα υκιάδυ powięτrza z wypos.	Donanımlı hava kutusu	13 009 767 *
552	Προκλάδκα / βαζοδύστην μπλοκ	Junta/caja de aire		Φιλάντζα / κουτί αέρα	Uszczelka / obudowa układu powietrza	Conta / hava kutusu	13 009 640
553	Ιζολαція/βαζοδύστην μπλοκ	Aislante/caja de aire		Μονωση / κουτί αέρα	İzolacja / obudowa układu powietrza	İzolasyon / hava kutusu	13 009 641
554	Κρύσηκα/βαζοδύστην μπλοκ	Tapa/caja de aire		Καπάκι / κουτί αέρα	Pokrywa / obudowa układu powietrza	Kapak / hava kutusu	13 009 642
555	Βαζοδύστην ασλόνκα	Válvula de aire		Τάρπερ αέρα	Przepustnica powietrza	Hava klapesi	13 014 117
557	Κрасная пружина/βαζοδύστην ασλόνκα	Muelle resorte/valvula de aire		Ελατήριο κοκκίνου χρώματος / τάρπερ αέρα	Sprężyna czerwona / przepustnica powietrza	Kırmızı yay / hava klapesi	13 011 507
558	Тяга и ось / βαζοδύστην ασλόνκα	Varilla de union y pivote/valvula de aire		Συνδετική ράβδος & άξονας / τάρπερ αέρα	Wideki i sworzeń / przepustnica powietrza	Kol & mil / hava klapesi	13 009 769
559	Соединение в сборе L277	Acoplamiento equ. L277		Κομπλέρ εξοπλ.	Sprzęgło z wypos.	Donanımlı bağlantı	13 000 970
561	Βαζοδύστην ασλόνκα	Rectificador de aire		Ανορθωτής αέρα	Defektor	Hava düzelticisi	13 009 748
562	Уплотнительное кольцо diam. 218x4 / шарнир	Junta torica Ø 218x4/bisag.		Δακτύλιος Ø / μεντ.	Uszczelka okrągła / zawias	O-ring / menteşe	13 010 055
565	Καβελήνιος κανάλι	Pasacables		Στήπιοβαλίπης καλωδίου	Przełotka	Kablo kanalları	13 009 648
566	Πανελήνιος μοτομπόμπα	Platina de la motobomba		Πλακέτα μοτέρ-αντλία	Płyta motorpompy	Motorpompa tablası	13 014 118
566.1	Сигнальная лампа пламени (в сборе)	Piloto de llama compri.		Ευδοξή φλόγας κομπλ.	Lampka kontrolna płomienia kompl.	Komple alev ikazi	13 010 008
567	Ελεκτροδύστην 450BT / насос	Motor 450 W/bomba		Μοτέρ / αντλία	Silnik / pompa	Motor / pompa	13 009 807
568	Κονδανσάτορ 12 μφ, 400 Β	Condensador 12 µF-400 V		Πυκνωτής 12 μφ-400V	Kondensator 12µF-400V	Kondansatör 12µF-400V	13 009 808
571	Соединение/насос	Acoplamiento/bomba		Κομπλέρ / αντλία	Sprzęgło / pompa	Bağlantı / pompa	13 007 508
572	Рабочее колесо Ø 240 X 114 d.24 Ø 250 X 114 d.24	Turbina		Φτερωτή	Turbina	Turbin	
574	Отбор давления воздуха, калиброван. отверстие 0,7	Toma de presión de aire de la tobera de 0,7		Σημείο λήψης αέρα στενωψής	Króciec do pomiaru ciśnienia powietrza	Hava memesi basınc girişi	13 009 736 13 009 737
575	Регулятор давления LGW 3 A2	Manostato LGW 3 A2		Πεσόστατης	Czujnik ciśnienia	Basınc şalteri	13 010 111
576	Двигатель вент. 230/400В-50Гц 2,2 кВт diam. 24 2,7 кВт diam. 24	Motor vent. 230/400 V-50 Hz 2,2 kW Ø 24 2,7 kW Ø 24		Μοτέρ αερίσμου	Silnik wentyli.	Havaalandırma motoru	13 009 739 13 009 740
577	Шланг M16x1,5-G3/8 L1500	Latiğullu M16x1,5-G3/8 L1500		Σ.πίραλ	Elastyczny	Esnek	13 009 815
578	Насос отдельно AJ6 CC1004 3P	Bomba al descubierto AJ6 CC1004 3P		Αντλία σκέτη	Pompa bez osprzętu	Çıplak pompa	13 009 802
578.1	Филтър H39	Filtro H39		Φιλτρώ	Filtr	Filtre	13 014 194
578.2	Προκλάδκα/κρύσηκα	Junta/tapa		Δακτύλιος / καπάκι	Uszczelka / pokrywa	Conta / kapak	13 014 193
578.3	Штуцер G1/4-M16x1,5	Racor G1/4-M16x1,5		Ράκορ	Złącze	Bağlantı	13 014 419
578.4	Штуцер G1/8-M14x1,5	Racor G1/8-M14x1,5		Ράκορ	Złącze	Bağlantı	13 014 676
579	Шланг M14x1,5x2 L1300	Latiğullu M14x1,5x2 L1300		Σ.πίραλ	Elastyczny	Esnek	13 009 809
580	Κοζυξ σερόγος χρώτα	Cubierta gris		Κάλυμμα γκρίζου χρώματος	Oslona szara	Gri muhafaza kapağı	13 009 655
580.1	Προκλάδκα из пеноматериала/кожух	Junta de espuma/cubierta		Φιλάντζα αφρολέξ / κάλυμμα	Uszczelka piankowa / oslona	Köpük conta / muhafaza kapağı	13 009 772
581	Лицевая панель	Placa frontal		Μπροστινή πλακέτα	Płyta przednia	Ön plaket	13 009 656
582	Винт / крышка 2x	Tornillo/cubierta 2x		Βίδα / κάλυμμα	Sruba / oslona	Vida / muhafaza kapağı	13 009 657
583	Заглушка / крышка (IP 54)	Obturator/cubierta (IP 54)		Γάπα / κάλυμμα	Zaslepka / oslona	Tapa / muhafaza kapağı	13 009 658
584	Крышка TC/кожух	Tapa del TC/cubierta		Καπάκι ΣΚ / κάλυμμα	Pokrywa TC / oslona	TC kapağı / muhafaza kapağı	13 009 659
*	* Отсроченная доставка	* Entrega en un plazo determinado		* Παράδοση με χροική καθυστέρηση	* Oprozniona dostawa	* Süreli teslimat	





Pos.	Назначение	Denominación	Περιγραφή	Opis	Tanım	Art. Nr.
600	Панель электр. 3 ступл. / LAL 2.25	Platina elec. 3 etapas/LAL 2.25	Ηλεκτρ. πλάκα 3 βαθμίων / LAL 2.25	Ручка электр. 3-ступенная / LAL 2.25	3 oranlı tabla / LAL 2.25	
601	Пульт управления	Pupitre de mando	Πινάκας χειρισμού	Pupit sterowniczy	İşletim masası	13 011 508
601.1	Прозрачная заглушка	Obturator transparente	Διαφανής τάπα	Zaslepka przezroczysta	Yarısaydam tapa	13 009 790
602	Заглушка/Держатель для регулятора	Obturator/soporte regul.	Τάπα / βάση ρυθμ.	regulacyjny	Tapa / düzenleme desteği	13 009 661
603	Держатель для регулятора	Soporte regulacion	Βάση ρυθμίσης	Wspornik regulacyjny	Düzenleme desteği	13 009 662
604	Устройство розжига 2 x 7,5 кв	Encendedor 2 x 7,5 kv	Αναφλεκτήρας	Aparat zapłonowy	Afleşleyici	13 009 663
604.1	Разъем С.2-контактный + кабель/восплам.	Toma C.2P.+cable/encendedor	2-πολ. πρίζα C + καλώδιο / αναφλεκτήρας	Gniazdo C.2P.+przewód / aparat zapłonowy	Giriş C.2P.+kablo / ateşleyici	13 009 773
604.2	Розжиговый кабель /Корпус L750	Cable encend./cuerpo L750	Καλώδιο έναυσης / σώμα L750	Przewód zapł. / korpus L750	Afleşleyici kablosu / gövde L750	13 009 743
605	Датчик QRB 1A	Senia QRB 1A	Κυτταρο QRB 1A	Czujnik QRB 1A	Ünife QRB 1A	13 009 792
609	4-полюсная вилка/установка	4P. macho/instalacion	4-πολ. αρσεν. / εγκατάσταση	4P. macho / montaz	4P. erkek / donanım	13 009 667
610	Кожух/4-полюсный разъем	Cubierta/toma 4P.	Κάλυμμα / 4-πολ. πρίζα	Oslona / gniazdo 4P.	Muhafaza kapağı / giriş 4P.	13 009 668
611	4-полюсная розетка+кабель/регулировка	4P. hembra+cable/regulacion	4-πολ. θήλ. + καλώδιο / ρύθμιση	4P. zewin.+przewód / regulacja	4P. dişli+kablo / düzenleme	13 011 515
612	7-полюсная вилка/установка	7P. macho/instalacion	7-πολ. αρσεν. / εγκατάσταση	7P. macho / montaz	7P. erkek / donanım	13 010 523
613	Кожух/7-полюсный разъем	Cubierta/toma 7P.	Κάλυμμα / 7-πολ. πρίζα	Oslona / gniazdo 7P.	Muhafaza kapağı / giriş 7P.	13 009 671
614	7-полюсная розетка+кабель/регулировка	7P. hembra+cable/regulacion	7-πολ. θήλ. + καλώδιο / ρύθμιση	7P. zewin.+przewód / regulacja	7P. dişli+kablo / düzenleme	13 009 672
615	Серводвигатель SQM50.481 A2	Servomotor SQM50.481 A2	Σερβοκινητήρ SQM50.481 A2	Servomotor SQM50.481 A2	Servo motor SQM50.481 A2	13 009 793
619	Каучуковый колпачок	Tapon de goma	Καττάκι καουτσούκ	Kapturek gumowy	Kauçuk başlık	13 009 625
620	Реле Finder 4RT 55.34	Relé Finder 4 RT 55.34	ΡΕΛΕ Finder	Przekaznik Finder	Finder rölesi	13 009 795
621	Цоколь реле Finder 55.34	Zocalo del rele Finder 55.34	Βάση ρελέ Finder	Podstawa przekaznika Finder	Finder rölesi soket tablası	13 009 796
622	Термореле T. LR 2K 400 В 5,5 - 8,0 А	Relé termico T. LR 2K 400 V 5,5 - 8,0 A	Θερμικό ρελέ	Przekaznik termiczny	Isil röle	13 009 746
623	Разъем T. LC1K	Contacto T. LC1K	Διακόπτης T. LC1K	Stycznik T. LC1K	Kontaktör T. LC1K	13 009 778
624	Цоколь блока AGM 4	Zocalo del cajetin AGM 4	Βάση πινάκας AGM 4	Podstawa skrzytnki AGM 4	Kutu soket tablası AGM 4	13 009 797
626	Активная часть LAL 2.25	Parte activa LAL 2.25	Ενεργό τμήμα LAL 2.25	Część aktywna LAL 2.25	Aktif kısım LAL 2.25	13 009 798
627	4P. L400 / электродвигатель вентилятора	4P. L400/motor de ventilacion	4-πολ. L400 / μοτέρ αερισμός	4P. L400 / motör	4P. L400 / motor havalandırması	13 009 681
628	3P. L1200 / реле давления воздуха	3P. L1200/manostato de aire	3-πολ. L1200 / πιεσοστάτης αέρα	3P. L1200 / czujnik ciśnienia powietrza	3P. L1200 / hava basınç salteri	13 009 799
629	3P. / двигатель насоса	3P. /motor de la bomba	3-πολ. / μοτέρ αντλία	3P. / silnik pompy	3P. / pompa motoru	13 009 800
630	5P. / топливные клапаны	5P. /valvulas de gasoleo	5-πολ. / βαλβίδες καυσίμου	5P. / zawory oleju opalowego	5P. / yakıt vanaları	13 009 785
631	5-пол.+3-пол. / 4 топливных клапана	5P.+3P. /4 valvulas de gasoleo.	5-πολ.+3-πολ. / 4 βαλβίδες καυσίμου	5P.+3P. / 4 zawory oleju opalowego	5P.+3P. / 4 yakıt vanası	13 014 716
632	Сменный патрон плавкого предохранителя+предохранитель	Portafusible + fusible	Ασφαλειδοθήκη + ασφαλεία	Bezpiecznik	Sigorta kapağı + sigorta	13 009 685
632.1	Предохранитель 5X20 6,3 А, слаботочный	Fusible 5x20 6,3 A fus. lenta	Ασφάλεια 5x20 6,3Α αργής τήξης	Bezpiecznik 5x20 6,3A (powolne starpanie)	Sigorta 5x20 6,3A yavaş sigorta	13 009 686
635	2-позиционный сдвоенный выключатель	Interrupt. doble 2 pos.	Διακόπτης διπλ. 2 θέσων.	Przełącz. podwójny 2-poz.	2 konumlu çift anahtar	13 009 801
636	3-позиционный выключатель	Interruptor 3 pos.	Διακόπτης 3 θέσεων	Przełącznik 3 poz.	3 konumlu anahtar	13 009 683
638	2-позиционный сдвоенный выключатель с подсветкой	Interrupt. doble lumi. 2 pos.	Διπλ. διακόπτης φωτ. 2 θέσεων	Przełącz. z podwojnym syg. świetlnym 2-poz.	2 konumlu ışıklı çift anahtar	13 009 787
640	Реле времени К51	Relé temporizado K51	ΡΕΛΕ με χρονοκαθυστέρηση Κ51	Przekaznik czasowy K51	Zamanlamalı röle K51	13 010 452
641	Реле К52	Relé K52	ΡΕΛΕ Κ52	Przekaznik K52	Röle K52	13 017 721
642	Гнездо реле	Zocalo del rele	Βάση ρελέ	Podstawa przekaznika	Röle tablası	13 017 720



	Условные обозначения	Leyenda	Λεζάντα	Legenda	Açıklama
	Сменные детали	Piezas de mantenimiento	Εξαρτήματα συντήρησης	Części serwisowe	Bakım parçaları
	Запчасти	Piezas de recambio	Ανταλλακτικά	Części zamienne	Yedek parçalar
	Быстро изнашивающиеся детали	Piezas de desgaste	Αναλώσιμα	Części zużywające się	Aşınma parçaları



www.elco.net

WWW.SMARTFLAM.BY 

SmartFlam

Импортер
в Республику Беларусь
8 (029) 11 915 11 INFO@SMARTFLAM.BY

		Hotline
	ELCO Austria GmbH Aredstr.16-18 2544 Leobersdorf	0810-400010
	ELCO Belgium nv/sa Z.1 Researchpark 60 1731 Zellik	02-4631902
	ELCOTHERM AG Sarganserstrasse 100 7324 Vilters	0848 808 808
	ELCO GmbH Dreieichstr.10 64546 Mörfelden-Walldorf	0180-3526180
	ELCO Italia S.p.A. Via Roma 64 31023 Resana (TV)	800-087887
	ELCO Burners B.V. Amsterdamsestraatweg 27 1411 AW Naarden	035-6957350
	ООО «Ariston Thermo RUS LLC» Bolshaya Novodmitrovskaya St.bld.14/1 office 626 127015 Moscow -Russia	+7 495 783 0440

Произведено в ЕС. Fabricado en la UE. AB'de öretilmistir.
Недоговорной документ. Documento no contractual. Baglayici olmayan doküman.