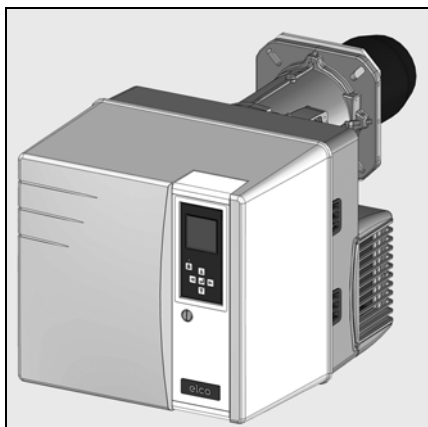


VL3.290 D
VL3.360 D

elco



Технические характеристики
Datos técnicos
Τεχνικά δεδομένα
Parametry techniczne
Teknik veriler



ru, es..... 4200 1026 5900
gr, pl..... 4200 1026 6000
tr..... 4200 1027 0200



Электрические и гидравлические схемы
Esquemas eléctrico e hidráulico
Ηλεκτρικά και υδραυλικά σχεδιαγράμματα
Schemat elektryczny i hydrauliczny
Elektrik ve hidrolik şemalar



Запчасти
Piezas de recambio
Ανταλλακτικά
Części zamienne
Yedek parçalar

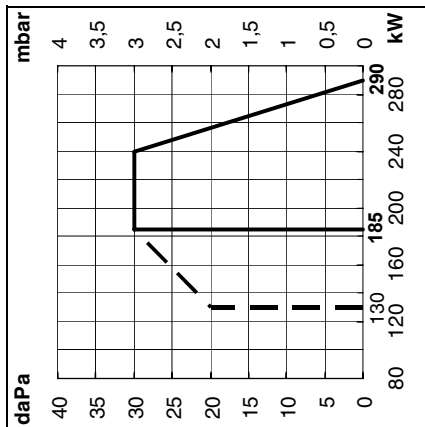


WWW.SMARTFLAM.BY 
SmartFlam

Импортер
в Республику Беларусь
8 (029) 11 915 11 INFO@SMARTFLAM.BY

		VL3.290 D		VL3.360 D	
Μощность горелки мин./макс., кВт	Potencia del quemador min./máx. kW	Ισχύς του καυστήρα ελάχ./μέγ. kW	Μοc παλνικα min./máx. kW	Brüör gücü min./máx. kW	(130) 185 - 290 (170) 240- 360
Расход топлива мин./макс., кг/ч	Caudal de gasóleo min./máx. kg/h	Παροχή πετρελαίου ελάχ./μέγ. kg/h	Ναράζονε przerwiyu oleju min./máx. kg/h	Yakıt debisi min./máx. kg/h	(10,9) 15,6 - 24,4 (14,3) 20,2 - 30,3
Κοэффициент регулирования	Relación de regulación	Σχέση ρύθμισης	Stosunek regulacji	Regülasyon oranı	1 : 1,4
Дизельное топливо Сверхлегкое дизельное топливо, соответствующее стандартам каждой страны	Gasóleo Gasóleo EL extraligero, según la normativa de cada país	Πετρελαίο Πετρελαίο EL σύμφωνα με τα πρότυπα κάθε χώρας	Ολεj opałowy Ολεj opałowy EL zgodny z normami obowiązującymi w każdym kraju	Yakıt Her ülkenin normlarına göre EL yakıtı	(EL) H _u = 11,86 kWh/kg
Класс выброса загрязняющих веществ по стандарту EN 267 en gasóleo EL: NOx < 185 mg/ kWh, en condiciones de ensayo normalizadas	Tipo de emisión según la EN 267 en gasóleo EL: NOx < 185 mg/ kWh, en condiciones de ensayo normalizadas	Κατηγορία εκπομπών ρύπων σύμφωνα με το πρότυπο EN 267 για πετρελαίο EL: NOx < 185mg/kWh, υπό τυποποιημένες συνθήκες δοκιμών znormalizowanych warunkach testowych	Κλαsα emisji zgodnie z EN 267 w oleju opałowym EL: NOx < 185 mg/kWh w znormalizowanych warunkach testowych	Emisyon sınıfı EN 267'ye göre EL yakıtı: NOx < 185mg/kWh, standart deneme şartlarında	2
Блок управления и безопасности	Cajetín de seguridad	Ηλεκτρονικό	Modul zabezpieczający	Güvenlik kutusu	TCH 2xx
Насос распыления дизельного топлива	Bomba de pulverización de gasóleo	Αντλία ψεκασμού πετρελαίου	Pompa rozpylająca olej	Yakıt püskürtme pompası	AT2 45D 50ltr./h - 0 bar
Электромагнитные клапаны топливного насоса	Electroválvulas en la bomba de gasóleo	Ηλεκτροβαλβίδες στην αντλία πετρελαίου	Elektrozawory w pompie paliwowej	Elektrovanalar yakıt pompasındaki	
Всасывающий трубопровод, мм	Conducto de aspiración mm	Αγωγός αναρρόφησης mm	Przewód zasysania mm	Emme borusu mm	DN6 - DN8
Гидросистема 2 ступени	Sistema hidráulico de 2 etapas	Υδραυλικό σύστημα δύο βαθμιαίας λειτουργίας	Układ hydrauliczny 2-stopniowy	Hidrolik sistem 2 oranlı	
Привод воздушной заслонки сервомотор STE 4,5	Control de la válvula de aire servomotor STE 4,5	Έλεγχος τάμπτερ αέρα σερβομωτέρ STE 4,5	Stewowanie przepustnicą powietrza servosilnik STE 4,5	Hava klapesi kumandası servo motor STE 4,5	
Κontrolль пламени	Vigilancia de llama	Επιτήρηση φλόγας	Kontrola płomienia	Alev gözetimi	MZ 770 S
Устройство розжига	Encendedor	Αναφλεκτήρας	Aparat zapłonowy	Ateşleyici	EBI
Электродвигатель/мин ⁻¹	Motor min. ⁻¹	Μωτέρ min. ⁻¹	Silnik min. ⁻¹	Motor min. ⁻¹	250 W 300 W
Напряжение	Tensión	Τάση	Napięcie	Gerilim	230V - 50Hz
Потребляемая электрическая мощность: (при работе)	Potencia eléctrica absorbida (en funcionamiento)	Απορροφούμενη ηλεκτρική ισχύς (σε λειτουργία)	Pobór mocy elektrycznej (w czasie działania)	Emilen elektrik gücü (çalışıyor)	445 W 540 W
Приблизительная масса, кг	Peso aproximado en kg	Βάρος κατά προσέγγιση kg	Masa przybliżona w kg	Kg olarak yaklaşık ağırlık	26
Класс электрозащиты	Índice de protección	Βαθμός ηλεκτρικής προστασίας	Klasa ochrony	Koruma endisi	IP 41
Уровень шума измеренный согласно VDI2715 дБ(А)	Nivel acústico medición según VDI2.715 dB(A)	Στάθμη θορύβου μέτρηση σύμφωνα με το πρότυπο VDI2715 dB(A)	Poziom hałasu zmierzony zgodnie z VDI2715 dB(A)	Akustik seviye VDI2715 dB(A)ya göre ölçülmüş	70
Окружающая температура при хранении мин./макс	Temperatura ambiente almacenamiento min./máx.	Θερμοκρασία περιβάλλοντος για αποθήκευση ελάχ./μέγ.	Temperatura otoczenia składowanie min./máx.	Ortam/depolama sıcaklığı min./maks	- 20 ... + 70°C
Окружающая температура при работе: мин./макс.	Temperatura ambiente funcionamiento: min./máx.	Θερμοκρασία περιβάλλοντος για λειτουργία : ελάχ./μέγ.	Temperatura otoczenia działanie: min./máx.	Ortam sıcaklığı çalışma: min./maks	- 10 ... + 60°C

VL3.290 D

**Рабочий диапазон**

Рабочий диапазон соответствует значениям, измеренным при сертификации. Он соответствует максимальным значениям, измеренным в соответствии со стандартом EN 267 в стандартном канале. **При выборе горелки необходимо учитывать КПД котла.**

Расчет тепловой мощности:

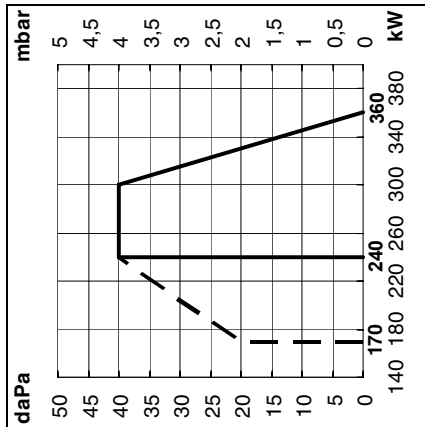
$$Q_F = \frac{Q_N \times 100}{\eta}$$

Q_F = Тепловая мощность, кВт
 Q_N = Номинальная мощность котла, кВт
 η = КПД котла, %

Пояснения:

V = VECTRON
L = Сверхлегкое дизельное топливо
3 = Размер
290 = Код мощности, кВт
D = 2-ступенчатая горелка
KN = Головка горелки стандартной длины
KL = Длинная головка горелки

VL3.360 D

**Ámbito de funcionamiento**

El ámbito de funcionamiento corresponde a los valores registrados en el momento de la homologación. Corresponde a los valores máx. medidos en el túnel de ensayo según la EN 267.

Para la elección del quemador, se ha de tener en cuenta el rendimiento de la caldera.

Cálculo de la potencia calorífica:

$$Q_F = \frac{Q_N \times 100}{\eta}$$

Q_F = Potencia calorífica (kW)
 Q_N = Potencia nominal de la caldera (kW)
 η = Rendimiento de la caldera (%)

Explicaciones:

V = VECTRON
L = Gasóleo extraligero
3 = Magnitud
290 = Código de potencia en kW
D = Quemador de 2 etapas
KN = Cabezal de combustión de longitud normal
KL = Cabezal de combustión largo

Τομέας λειτουργίας

Ο τομέας λειτουργίας αντιστοιχεί στις τιμές που μετρήθηκαν κατά την έγκριση. Αντιστοιχεί στις μέγ. τιμές που μετρήθηκαν σε θάλαμο καύσης για δοκιμές σύμφωνα με το EN 267.

Για την επιλογή του καυστήρα, λάβετε υπόψη την απόδοση του λέβητα.

Υπολογισμός της θερμαντικής ισχύος:

$$Q_F = \frac{Q_N \times 100}{\eta}$$

Q_F = Θερμαντική ισχύς (kW)
 Q_N = Ονομαστική ισχύς του λέβητα (kW)
 η = Απόδοση του λέβητα (%)

Εξηγήσεις:

V = VECTRON
L = Πολύ ελαφρύ καύσιμο
3 = Μέγεθος
290 = Κωδικός ισχύος σε kW
D = καυστήρας διβάθμιας λειτουργίας
KN = Κεφαλή καύσης κανονικού μήκους
KL = Μακριά κεφαλή καύσης

Zakres działania

Zakres działania odpowiada wartościom zmierzonym podczas homologacji. Są to maksymalne wartości zmierzone w tunelu testowym zgodnie z normą EN 267.

Przy wyborze palnika należy uwzględnić sprawność cieplną kotła.

Wyliczenie wydajności cieplnej:

$$Q_F = \frac{Q_N \times 100}{\eta}$$

Q_F = Wydajność cieplna (kW)
 Q_N = Moc znamionowa kotła (kW)
 η = Sprawność cieplna kotła (%)

Wyjaśnienia:

V = VECTRON
L = Olej opałowy ekstra lekki
3 = Wielkość
290 = Kod mocy w kW
D = palnik 2-stopniowy
KN = Głowica spalania normalnej długości
KL = Głowica spalania długa

Çalışma alanı

Çalışma alanı, onay sırasında ölçülen değerlere uymaktadır. EN 267'ye göre deneme tüneline ölçülen maksimum değerlere uymaktadır.

Brülör seçeneği için kazan randımanını dikkate alınız.

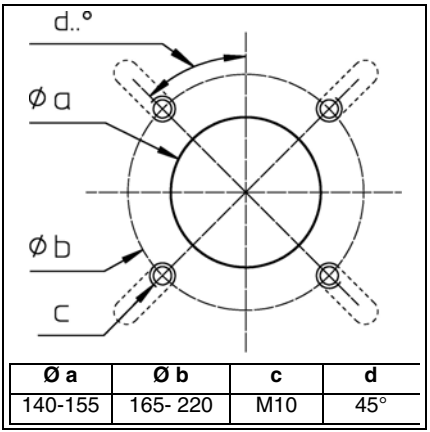
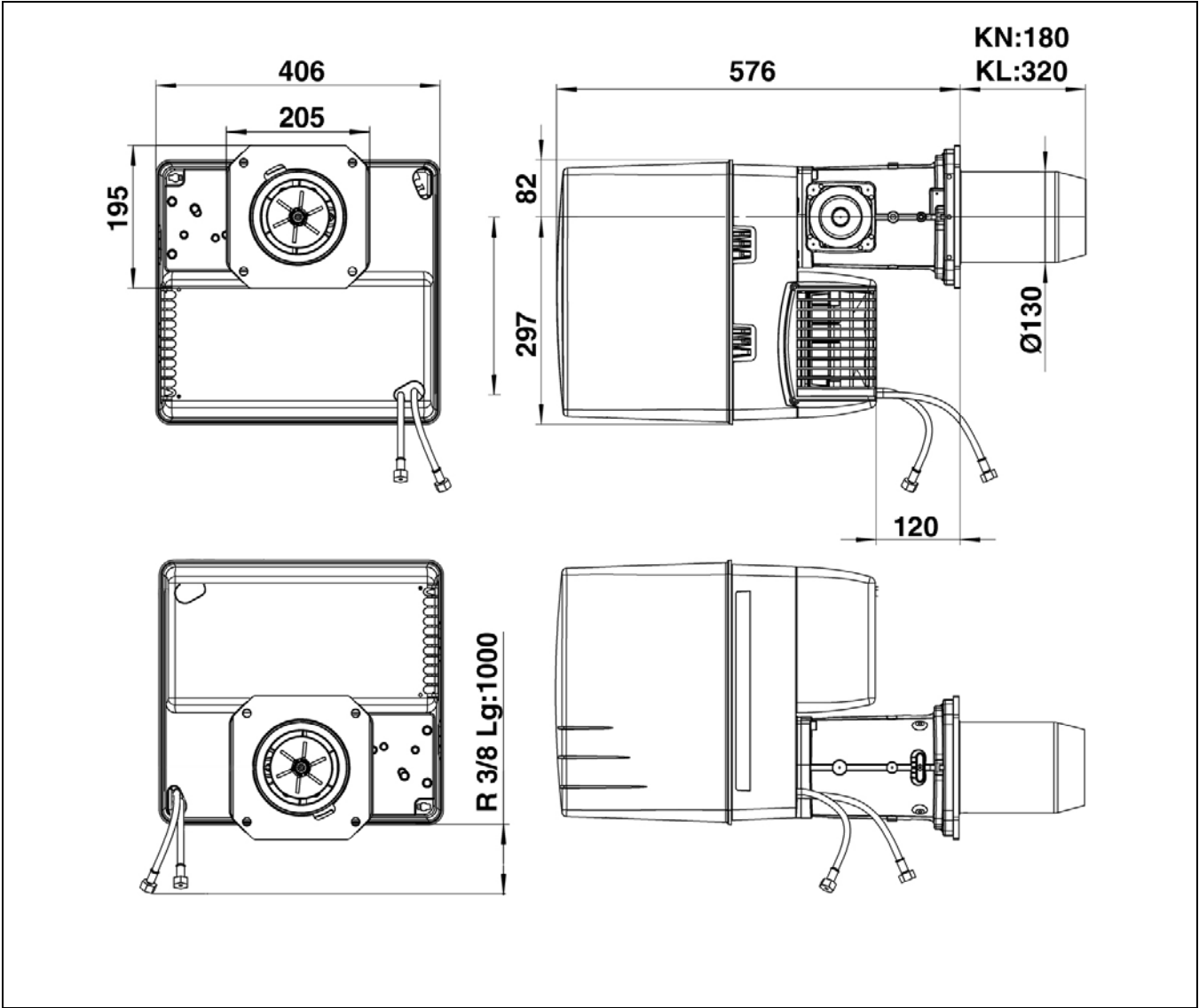
Isıtma gücü hesaplaması:

$$Q_F = \frac{Q_N \times 100}{\eta}$$

Q_F = Isıtma gücü (kW)
 Q_N = Kazan nominal gücü (kW)
 η = Kazan randımanı (%)

Açıklamalar:

V = VECTRON
L = Ekstra hafif yakıt
3 = Boyut
290 = kW olarak güç kodu
D = 2 oranlı brülör
KN = Normal uzunlukta yanma kafası
KL = Uzun yanma kafası

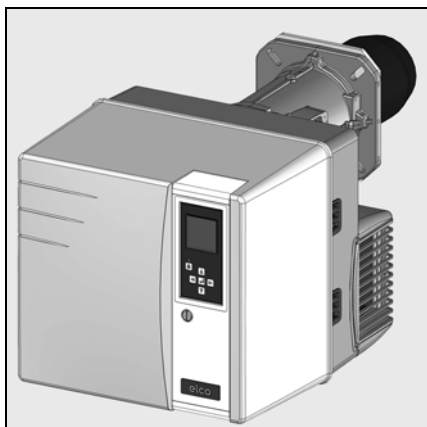


$\text{Ø} a$	$\text{Ø} b$	c	d
140-155	165- 220	M10	45°

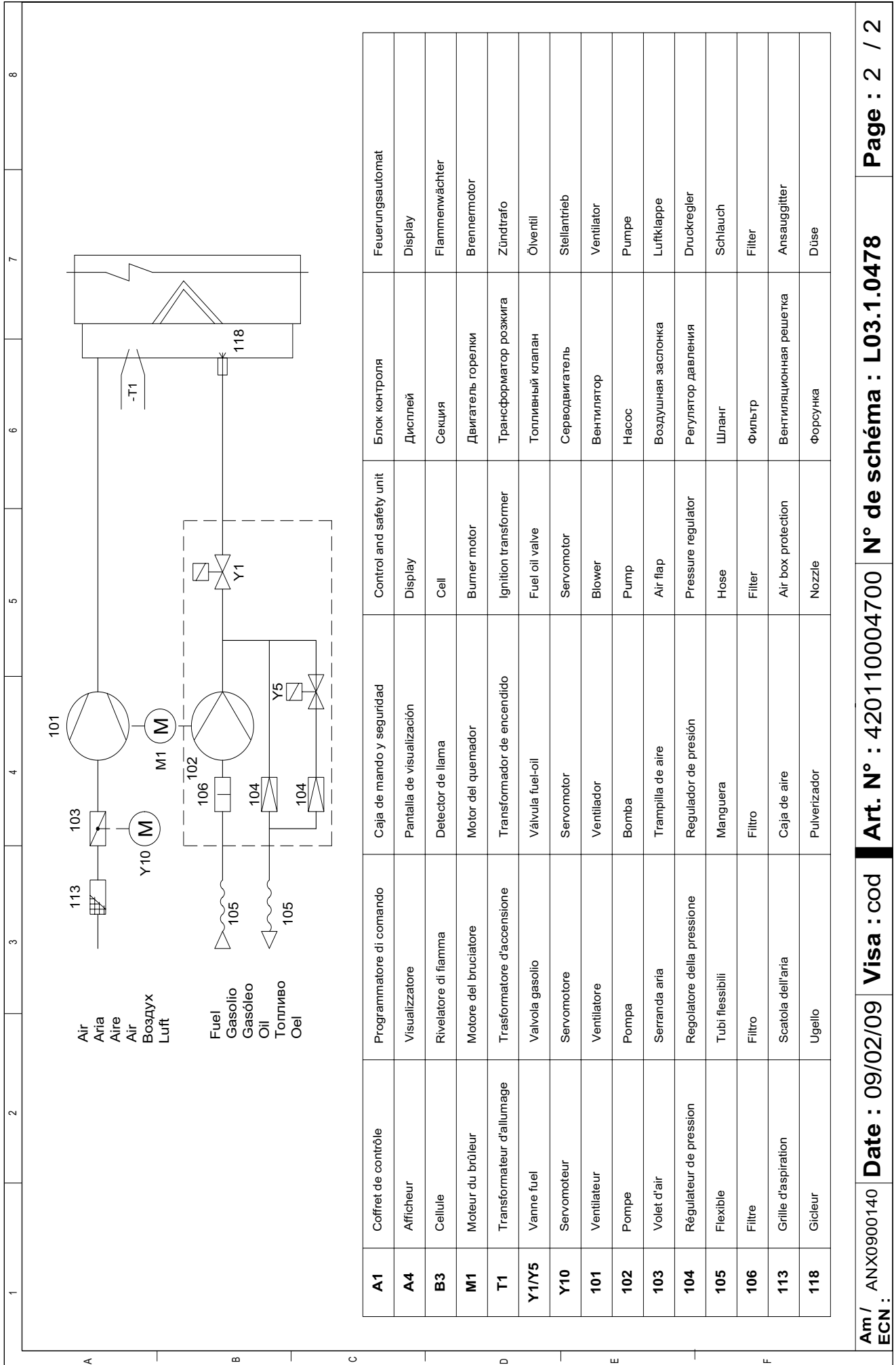


Электрические и гидравлические схемы
Esquemas eléctrico e hidráulico
Ηλεκτρικά και υδραυλικά σχεδιαγράμματα
Schemat elektryczny i hydrauliczny
Elektrik ve hidrolik şemalar

..... 4201 1000 4700



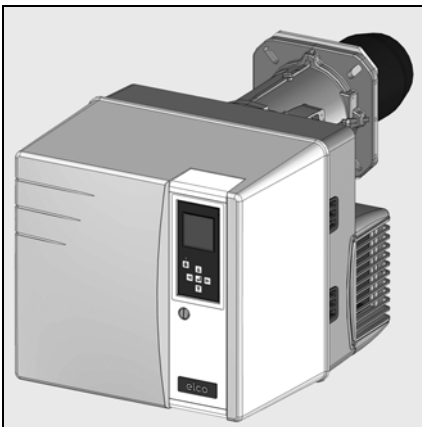
VL3.290D		
Корпус на горелката Bloque del quemador Σώμα του καυστήρα Korpus palnika Brülör göndesi	-	3 832 894
Глава за изгаряне Cabezal de combustión Κεφαλή καύσης Głowica spalania gazu yanma kafası	KN	3 832 875
	KL	3 832 878
VL3.360D		
Корпус на горелката Bloque del quemador Σώμα του καυστήρα Korpus palnika Brülör göndesi	-	3 832 895
Глава за изгаряне Cabezal de combustión Κεφαλή καύσης Głowica spalania gazu yanma kafası	KN	3 832 061
	KL	3 832 659



Code	Component Name	Italian Description	Spanish Description	Control and safety unit	Block Control	Control Unit Name
A1	Coffret de contrôle	Programmatore di comando	Caja de mando y seguridad	Control and safety unit	Блок контроля	Feuerungsautomat
A4	Afficheur	Visualizzatore	Pantalla de visualización	Display	Дисплей	Display
B3	Cellule	Rivelatore di fiamma	Detector de llama	Cell	Секция	Flammenwächter
M1	Moteur du brûleur	Motore del bruciatore	Motor del quemador	Burner motor	Двигатель горелки	Brennmotor
T1	Transformateur d'allumage	Transformatore d'accensione	Transformador de encendido	Ignition transformer	Трансформатор розжига	Zündtrafo
Y1/Y5	Vanne fuel	Valvola gasolio	Válvula fuel-oil	Fuel oil valve	Топливный клапан	Öventil
Y10	Servomoteur	Servomotore	Servomotor	Servomotor	Серводвигатель	Stellantrieb
101	Ventilateur	Ventilatore	Ventilador	Blower	Вентилятор	Ventilator
102	Pompe	Pompa	Bomba	Pump	Насос	Pumpe
103	Volet d'air	Serranda aria	Trampilla de aire	Air flap	Воздушная заслонка	Luftklappe
104	Régulateur de pression	Regolatore della pressione	Regulador de presión	Pressure regulator	Регулятор давления	Druckregler
105	Flexible	Tubi flessibili	Manguera	Hose	Шланг	Schlauch
106	Filtre	Filtro	Filtro	Filter	Фильтр	Filter
113	Grille d'aspiration	Scatola dell'aria	Caja de aire	Air box protection	Вентиляционная решетка	Ansauggitter
118	Gicleur	Ugello	Pulverizador	Nozzle	Форсунка	Düse





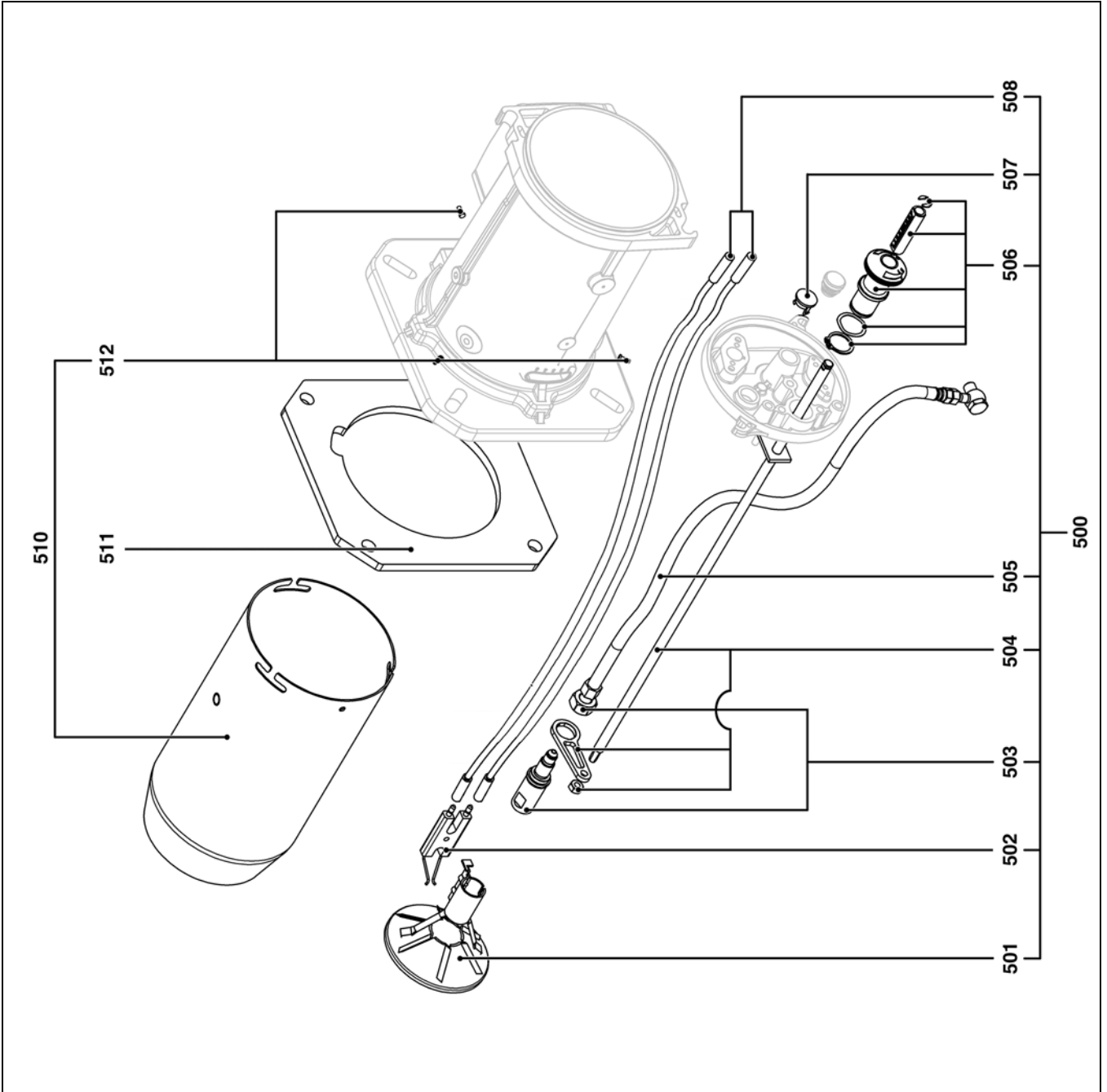
Запчасти
Piezas de recambio
Ανταλλακτικά
Części zamienne
Yedek parçalar



VL3.290D		
Κορπυς ηα γορελκατα Bloque del quemador Σώμα του καυστήρα Korpus palnika Brülör göndesi	-	3 832 894
Γλαβα ζα ιζαγαρηνε Cabezal de combustión Κεφαλή καύσης Głowica spalania gazu yanma kafasi	KN	3 832 875
	KL	3 832 878
VL3.360D		
Κορπυς ηα γορελκατα Bloque del quemador Σώμα του καυστήρα Korpus palnika Brülör göndesi	-	3 832 895
Γλαβα ζα ιζαγαρηνε Cabezal de combustión Κεφαλή καύσης Głowica spalania gazu yanma kafasi	KN	3 832 061
	KL	3 832 659



Pos.	Art. Nr.	Art. Nr.
500	VL3.290 Lg 480 KN VL3.290 Lg 620 KL VL3.360 Lg 480 KN VL3.360 Lg 620 KL	65 300 505 * 65 300 506 * 65 300 533 * 65 300 534 *
501	VL3.290 VL3.360	13 015 751 13 022 283
502	VL3.290/360	13 015 846 
503	VL3.290/360	65 300 512
504	VL3.290/360 Lg 850 KN Lg 1050 KL	65 300 620 65 300 621
505	VL3.290/360 Lg 800 KN Lg 1020 KL	13 017 123 13 020 813 
506	VL3.290/360	13 007 852
507	VL3.290/360	13 007 807
508	VL3.290/360 Lg 850 KN Lg 1050 KL	13 015 229 13 020 808
510	VL3.290/360 Ø130/100/90 x 245 KN x 385 KL	65 300 507 65 300 508
511	VL3.290/360	13 018 590
512	VL3.290/360	13 007 804

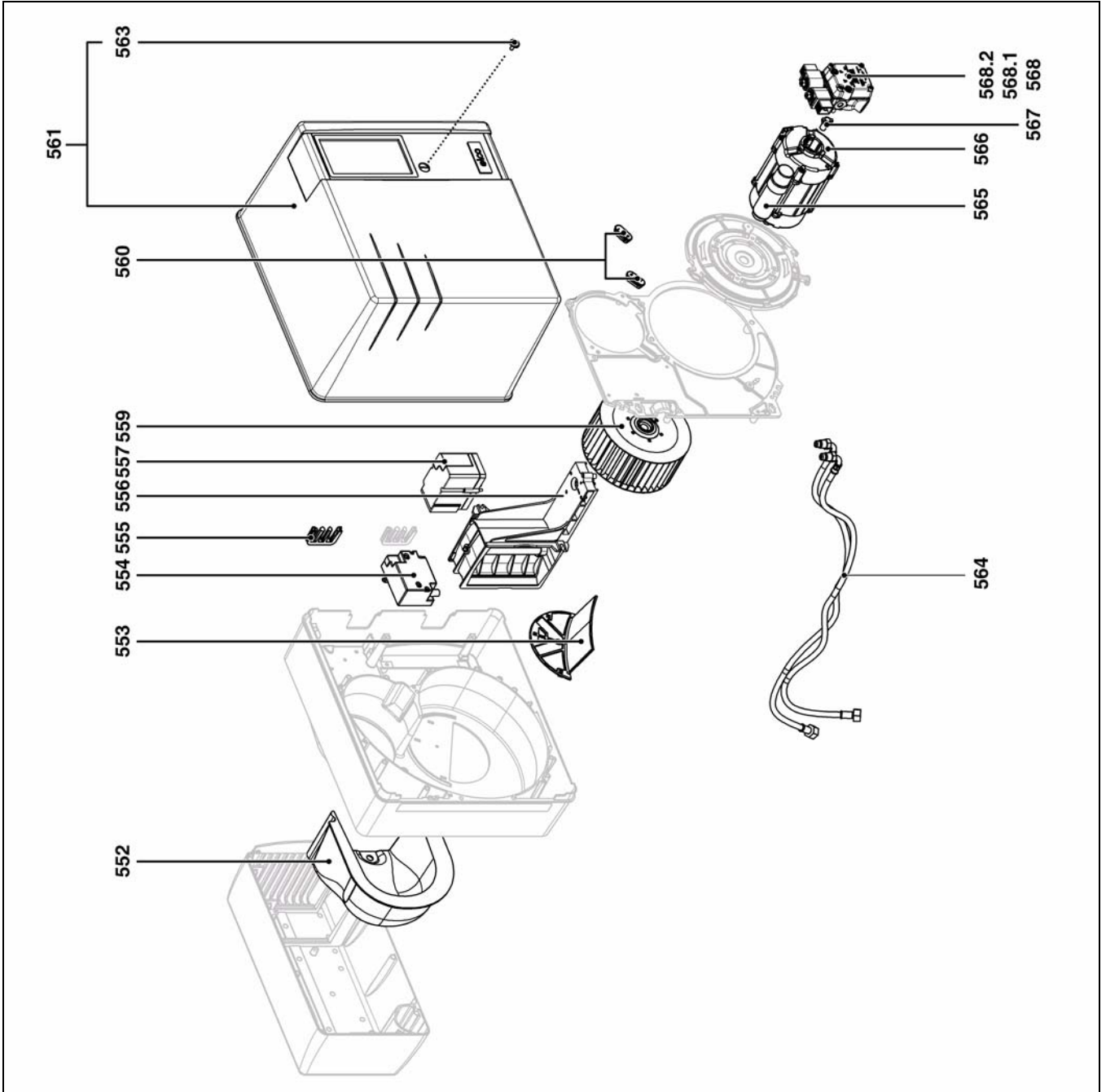


Pos.	Назначение	Denominación	Περιγραφή	Opis	Tanım
500	Линия форсунок в сборе	Línea de la boquilla de inyección equipada	Εξοπλισμένη γραμμή μπεκ	Układ dyszy z wyposażeniem	Donanımlı püskürtme memesi hattı
501	Дефлектор	Deflector	Διασκορπιστήρας	Deflektor	Deflektör
502	Блок электродов	Bloque de electrodos	Συγκρότημα ηλεκτροδίων	Blok elektrod	Elektrod bloğu
503	Держатель форсунок + гайка	Porta-boquilla de inyección+ tuerca	Βάση μπεκ + παξιμάδι	Podstawa dyszy+ nakrętka	Püskürtme memesi taşıyıcı + somun
504	Регулировочная тяга + люнет + гайка	Varilla de ajuste + abertura + tuercas	Ράβδος ρύθμισης+Εξάρτημα σύνδεσης + παξιμάδι	Trzpień regulacji+Luneta + nakrętka	Ayar çubuğu+Bağlantı parçası + somun
505	Шланг дизельной линии	Manguera de línea de gasóleo	Σπιδάλ γραμμής πετρελαίου	Przewód elastyczny układu paliwa	Yakıt hattı esnek hortumu
506	Кнопка включения линии форсунок	Botón de mando de la línea de la boquilla de inyección	Κουμπι έλέγχου γραμμής μπεκ	Przycisk sterowania układu dyszy	Püskürtme memesi hattı kumanda butonu
507	Сигнальная лампа	Testigo	Ενδεικτική λυχνία	Lampka kontrolna	İkaz ışığı
508	Кабель розжига	Cable de encendido	Καλώδιο έναυσης	Przewód zapłonowy	Ateşleme kablosu
510	Сопло горелки + винт	Tubo del quemador + tornillo	Φλογωσωλήνας + βίδα	Rura palnika + śruba	Brülör borusu + vida
5115	Уплотнительная прокладка/ внешняя сторона котла	Junta/frontal de la caldera	Φλάντζα/πρόσοψη λέβητα	Uszczelka/przednia część kotła	Kazan conta/ön yüz
512	Винт М6 (с левой резьбой) крепления сопла горелки х3	Tornillo M6 (a izquierda) fijación del tubo del quemador х3	Βίδα Μ6 (αριστερά) στερέωσης φλογωσωλήνα х3	Şruba M6 (po lewej) mocowania rury palnika х3	M6 vida (solda) brülör boru bağlantısı х3
*	Артикул не хранится на складе, изготовление по заказу	Artículo no almacenado, fabricación previa solicitud	Μη αποθηκευμένο είδος, κατασκευή κατά την παραγγελία	Artykuł nie znajduje się na składzie, produkcja na zamówienie	Stokta olmayan ürün, sipariş üzerine üretim

Назначение	Denominación	Περιγραφή	Opis	Tanım	Art. Nr.
Форсунка DANFOSS	Boquilla de inyección Danfoss	Μπεκ Danfoss	Dysza Danfoss	Danfoss püskürtme memesi	
3,00 Gph 60°B					65 300 628
3,75 Gph 60°B					65 300 629
4,50 Gph 60°B					13 020 356
5,00 Gph 60°B					65 300 630



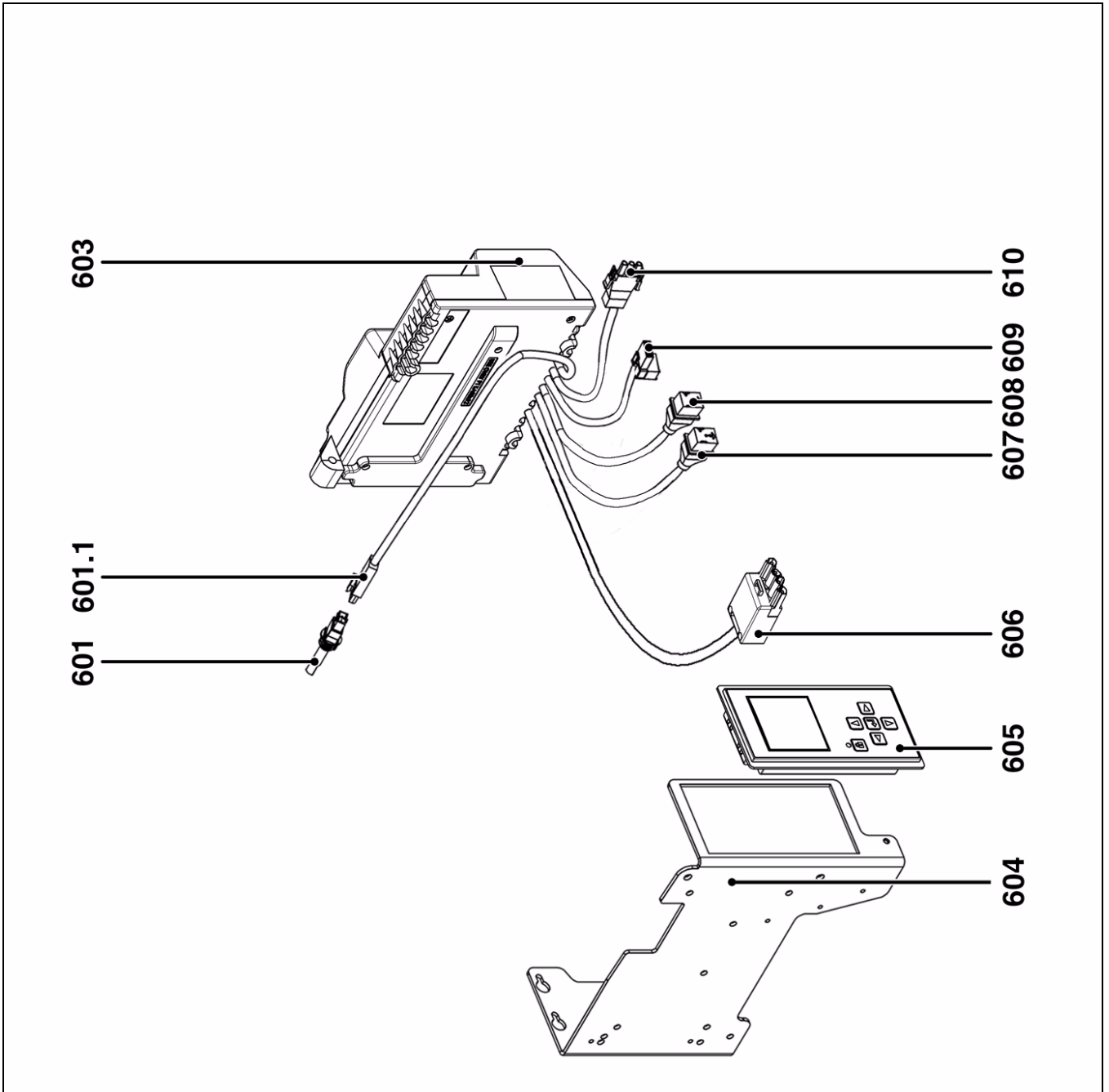
Pos.	Art. Nr.	Art. Nr.
552	VL3.290/360 D	65 300 518
553	VL3.290 D	65 300 513
	VL3.360 D	65 300 525
554	VL3.290/360 D	13 009 663
555	VL3.290/360 D	13 016 845
556	VL3.290/360 D	65 300 514
557	VL3.290/360 D	65 300 527
559	VL3.290/360 D	13 021 143
560	VL3.290/360 D	65 300 517
561	VL3.290/360 D	65 300 622
563	VL3.290/360 D	65 300 519
564	VL3.290/360 D	13 004 833
565	VL3.290 D; 5µF	65 300 574
	VL3.360 D; 8µF	65 300 577
566	VL3.290 D	65 300 520
	VL3.360 D	65 300 528
567	VL3.290/360 D	13 019 586
568	VL3.290/360 D	13 012 002
568.1	VL3.290/360 D	13 010 470
568.2	VL3.290/360 D	13 010 006






Pos.	Назначение	Denominación	Περιγραφή	Opis	Tanım
552	Звукоизоляция / воздушный блок	Aislamiento fónico/Caja de aire	Ηχητική μόνωση / κουτί αέρα	Izolacja akustyczna / obudowa układu powietrza	Ses izolasyonu / hava kutusu
553	Рециркулятор воздуха	Reciclaje de aire	Ανακύκλωση αέρα	Recykulacja powietrza	Hava geri dönüştürümü
554	Устройство розжига	Encendedor	Αναφλεκτήρας	Aparat zapłonowy	Ateşleyici
555	Муфта пропуска провода / картер	Pasacable/cárter	Περάσματα καλωδίων / βάση καυστήρα	Przelotka przewodu / obudowa	Kablo kanalı / karter
556	Воздушная заслонка	Válvula de aire	Τάμπλερ αέρα	Przepustnica powietrza	Hava klapesi
557	Серводвигатель	Servomotor	Σερβομοτέρ	Servomotor	Servo motor
559	Рабочее колесо	Turbina	Φτερωτή	Turbina	Türbin
560	Муфта пропуска провода / пластина	Pasacable/platina	Περάσματα καλωδίων / πλάκα εξαρτημάτων	Przelotka przewodu / płytka	Kablo kanalı / tabla
561	Кожух с винтами крепления	Cubierta con tornillo	Καβούκι με βίδες	Pokrywa ze śrubą	Vidalı muhafaza kapağı
563	Винт крепления кожуха	Tornillo de fijación de la cubierta	Βίδα στερέωσης του καβουκιού	Śruba mocująca pokrywę	Muhafaza kapağı bağlanti vidası
564	Гибкие трубопроводы	Latiguillos	Σπινάλ	Przewody giętkie	Esnek hortumlar
565	Конденсатор	Condensador	Πυκνωτής	Kondensator	Kondansatör
566	Электродвигатель	Motor	Μοτέρ	Silnik	Motor
567	Привод	Accionador	Σύνδεσμος	Element zabierający	Tahrik elemanı
568	Насос	Bomba	Αντλία	Pompa	Pompa
568.1	Фильтр + комплект прокладок	Filtro + kit de junta	Φίλτρο + κιτ φιλάντζας	Filtr + zestaw uszczelki	Filtre + conta kiti
568.2	Обмотка	Bobina	Πηνίο	Cewka	Bobin



Pos.		Art. Nr.
601	VL3.290/360 D	13 009 774
601.1	VL3.290/360 D	13 015 251
603	VL3.290/360 D	65 300 529
604	VL3.290/360 D	65 300 524*
605	VL3.290/360 D	65 300 532
606	VL3.290/360 D	65 300 531
607	VL3.290/360 D	65 300 530
608	VL3.290/360 D	13 011 090
609	VL3.290/360 D	65 300 619
610	VL3.290/360 D	13 010 519



Pos.	Назначение	Denominación	Περιγραφή	Opis	Tanım
601	Фоторезистор	Célula	Φωτοκύτταρο	Fotocélula	Hücre
601.1	Καбель фоторезистора	Cable de la célula	Καλώδιο φωτοκύτταρου	Przewód fotokomórki	Hücre kablosu
603	Блок управления ТСН 2xx	Cajetín TCH 2xx	Ηλεκτρονικό ΤСН 2xx	Modul TCH 2xx	Kutu TCH 2xx
604	Опора блока управления + дисплея	SopORTE del cajetín + pantalla	Βάση ηλεκτρονικού + οθόνης	Wspornik modułu + wyświetlacz	Kutu desteği + ekran
605	Дисплей	Pantalla	Οθόνη	Wyświetlacz	Ekran
606	Καбель + 4-контактный разъем Wieland (2-ая ступень)	Cable + toma Wieland 4 polos (2a etapa)	Καλώδιο + τετραπολικό φως Wieland (2η ταχύτητα)	Przewód + gniazdo Wieland 4-biegunowe (2. stopień)	Kablo + 4 kutuplu Wieland priz (2. oran)
607	Καбель + разъем / клапан 2-ой ступени	Cable + toma/válvula de 2a etapa	Καλώδιο + φως / βαλβίδα 2ης ταχύτητας	Przewód + gniazdo / zawór 2. stopień	Kablo + 2. oran priz / vana
608	Καбель + разъем / клапан 1-ой ступени	Cable + toma/válvula de 1a etapa	Καλώδιο + φως / βαλβίδα 1ης ταχύτητας	Przewód + gniazdo / zawór 1. stopień	Kablo + 1. oran priz / vana
609	Καбель + разъем / устройство розжига	Cable + toma/ encendedor	Καλώδιο + φως / αναφλεκτήρας	Przewód + gniazdo / aparat zapłonowy	Kablo + priz / ateşleyici
610	Καбель + разъем / электродвигатель	Cable + toma/motor	Καλώδιο + φως / μοτέρ	Przewód + gniazdo / silnik	Kablo + priz / motor
*	Артикул не хранится на складе, изготовление по заказу	Artículo no almacenado, fabricación previa solicitud	Μη αποθηκευμένο είδος, κατασκευή κατά την παραγγελία	Artykuł nie znajduje się na składzie, produkcja na zamówienie	Stokta olmayan ürün, sipariş üzerine üretim

Условные обозначения	Leyenda	Λεζάντα	Legenda	Açıklama
	Piezas de mantenimiento	Εξαρτήματα συντήρησης	Części serwisowe	Bakım parçaları
	Piezas de recambio	Ανταλλακτικά	Części zamienne	Yedek parçalar
	Piezas de desgaste	Αναλώσιμα	Części zużywające się	Aşınma parçaları



www.elco.net

WWW.SMARTFLAM.BY

SmartFlam
Импортер
в Республику Беларусь
8 (029) 11 915 11 INFO@SMARTFLAM.BY

		Hotline
	ELCO Austria GmbH Aredstr.16-18 2544 Leobersdorf	0810-400010
	ELCO Belgium nv/sa Z.1 Researchpark 60 1731 Zellik	02-4631902
	ELCOTHERM AG Sarganserstrasse 100 7324 Vilters	0848 808 808
	ELCO GmbH Dreieichstr.10 64546 Mörfelden-Walldorf	0180-3526180
	ELCO Italia S.p.A. Via Roma 64 31023 Resana (TV)	800-087887
	ELCO-Rendamax B.V. Amsterdamsestraatweg 27 1410 AB Naarden	035-6957350