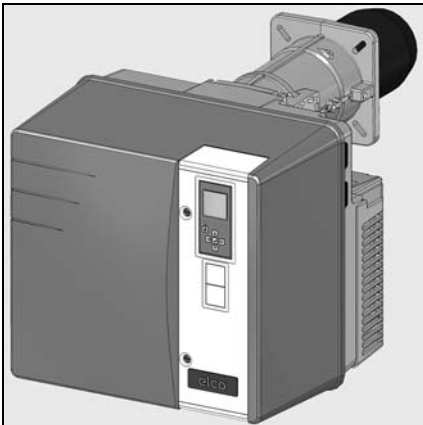


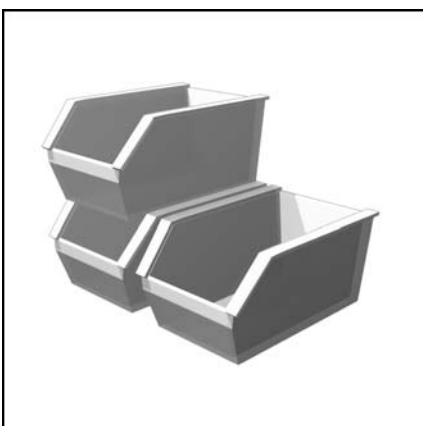
**Технические характеристики**  
**Datos técnicos**  
**Τεχνικά δεδομένα**  
**Parametry techniczne**  
**Teknik veriler**



ru, es..... 4200 1039 2400  
gr, pl..... 4200 1039 2500  
tr..... 4200 1039 2600



**Электрические и гидравлические схемы**  
**Esquemas eléctrico e hidráulico**  
**Ηλεκτρικά και υδραυλικά σχεδιαγράμματα**  
**Schemat elektryczny i hydrauliczny**  
**Elektrik ve hidrolik şemalar**

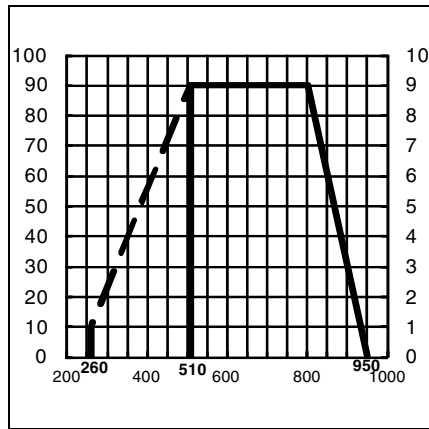


**Запчасти**  
**Piezas de recambio**  
**Ανταλλακτικά**  
**Części zamienne**  
**Yedek parçalar**



					VL 5.950 D	VL 5.1200 D
Μощность горелки мин./макс., кВт	Potencia del quemador mín./máx. kW	Ισχύς του καυστήρα ελάχ./μέγ. kW	Moc palnika min./maks. kW	Brülör gücü min./maks. kW	(260) 510 - 950	(400) 800 - 1186
Расход топлива мин./макс., кг/ч	Caudal de gasóleo mín./máx. kg/h	Παροχή πετρελαίου ελάχ./μέγ. kg/h	Zużycie oleju min./maks. kg/h	Yakıt debisi min./maks. kg/h	(21,9) 43 - 80,1	(33,7) 67,5 - 100
Кoeffициент регулирования	Relación de regulación	Σχέση ρύθμισης	Stosunek regulacji	Düzenleme oranı	1 : 2	
Дизельное топливо Сверхлегкое дизельное топливо, соответствующее стандартам каждой страны	Gasóleo Gasóleo EL extraligero, según la normativa de cada país	Πετρέλαιο Πετρέλαιο EL σύμφωνα με τα πρότυπα κάθε χώρας	Olej opałowy Olej opałowy EL zgodny z normami obowiązującymi w każdym kraju	Yakıt Her ülkenin normlarına göre EL yakıtı	(EL) H <sub>U</sub> = 11,86 kWh/kg	
Класс выброса загрязняющих веществ по стандарту EN 267 при работе на сверхлегком дизельном топливе: NOx < 185 мг/кВтч, в стандартных условиях испытаний	Tipo de emisión según la EN 267 en gasóleo EL: NOx < 185 mg/ kWh, en condiciones de prueba normalizadas	Κατηγορία εκπομπών ρύπων σύμφωνα με το πρότυπο EN 267 σε πετρέλαιο EL : NOx < 185 mg/ kWh, υπό τυποποιημένες συνθήκες δοκιμών	Klasa emisji zgodnie z EN 267 w oleju opałowym EL: NOx < 185 mg/kWh, w znormalizowanych warunkach testowych	Emisyon sınıfı EN 267'ye göre ekstra hafif yakıtta : NOx < 185mg/kWh, standart deneme şartlarında	2	
Блок управления и безопасности	Cajetín de seguridad	Ηλεκτρονικό	Moduł zabezpieczający	Güvenlik kutusu	TCH 2xx	
Насос pulverизации топлива, подача, электродвигатель	Bomba de pulverización de gasóleo, caudal, motor	Αντλία ψεκασμού πετρελαίου, παροχή, μοτέρ	Pompa rozpylająca olej, wydatek, silnik	Yakıt püskürtme pompası, debi, motor	A2L95D, 150ltr./h - 0 bar, 140 W	
Электромагнитные клапаны топливного насоса	Electroválvulas en la bomba de gasóleo	Ηλεκτροβαλβίδες στην αντλία πετρελαίου	Elektrozawory w pompie olejowej	Elektrovanalar yakıt pompasındaki		
Всасывающий трубопровод, мм	Conducto de aspiración mm	Αγωγός αναρρόφησης mm	Przewód zasysania mm	Emme borusu mm	DN10 - DN12 - DN14	
Гидросистема 2 ступени	Sistema hidráulico de 2 etapas	Υδραυλικό σύστημα δibάθμιας λειτουργίας	Układ hydrauliczny 2-stopniowy	Hidrolik sistem 2 oranlı		
Привод воздушной заслонки Серводвигатель	Control de la válvula de aire servomotor	Έλεγχος τάμπερ αέρα σερβομοτέρ	Sterowanie przepustnicą powietrza serwomotor	Hava klapesi kumandası servo motor	STE 4.5 B0	
Реле давления воздуха (диапазон регулировки)	Manostato de aire (intervalo de ajuste)	Πιεσοστάτης αέρα (περιοχή ρύθμισης)	Czujnik ciśnienia powietrza (zakres regulacji)	Hava basınç şalteri (ayar aralığı)	1 - 10 mbar	5 - 20 mbar
Контроль пламени	Vigilancia de llama	Επιτήρηση φλόγας	Kontrola płomienia	Alev gözetimi	MZ 770 S	
Устройство розжига	Encendedor	Αναφλεκτήρας	Aparat zapłonowy	Ateşleyici	2P	
Электродвигатель	Motor	Μοτέρ	Silnik	Motor	1500 W	
Напряжение	Tensión	Τάση	Napięcie	Gerilim	230V - 50Hz	
Потребляемая электрическая мощность (при работе)	Potencia eléctrica absorbida (en funcionamiento)	Απορροφούμενη ηλεκτρική ισχύς (σε λειτουργία)	Pobór mocy elektrycznej (w czasie działania)	Emilen elektrik gücü (çalışıyor)	160 W + 1700 W	155 W + 1940 W
Приблизительная масса, кг	Peso aproximado en kg	Βάροςκατά προσέγγιση kg	Masa przybliżona w kg	Kg olarak yaklaşık ağırlık	72	
Класс электрозащиты	Indice de protección	Βαθμός ηλεκτρικής προστασίας	Klasa ochrony	Koruma endisi	IP 21	
Уровень шума измеренный согласно ISO9614 (LpA)	Nivel acústico medido según ISO9614 (LpA)	Στάθμη θορύβου μέτρηση σύμφωνα με το ISO9614 (LpA)	Poziom hałasu zmierzony zgodnie z ISO9614 (LpA)	Ses seviye ISO9614'e (LpA) göre ölçülen	70	71
Окружающая температура при хранении мин./макс.	Temperatura ambiente almacenamiento mín./máx.	Θερμοκρασία περιβάλλοντος για αποθήκευση ελάχ./μέγ.	Temperatura otoczenia składowanie min./maks.	Ortam/depolama sıcaklığı : min./maks	- 20 ... + 70°C	
Окружающая температура при работе: мин./макс.	Temperatura ambiente funcionamiento: mín./máx.	Θερμοκρασία περιβάλλοντος για λειτουργία: ελάχ./μέγ.	Temperatura otoczenia działanie: min./maks.	Çalışma ortam sıcaklığı : min./maks	- 10 ... + 60°C	
Относительная влажность воздуха	Humedad relativa del aire	Σχετική υγρασία αέρα	Względna wilgotność powietrza	Hava bağıl nemi	max. 60% - 40 °C	

## VL 5.950 D



### Рабочий диапазон

Рабочий диапазон соответствует значениям, измеренным при сертификации.

Он соответствует максимальным значениям, измеренным в соответствии со стандартом EN 267 в стандартном канале.

**При выборе горелки необходимо учитывать КПД котла.**

Расчет тепловой мощности:

$$Q_F = \frac{Q_N}{\eta} \times 100$$

$Q_F$  = Тепловая мощность, кВт

$Q_N$  = Номинальная мощность котла, кВт

$\eta$  = КПД котла, %

### Пояснения:

**V** = VECTRON

**L** = Сверхлегкое дизельное топливо

**5** = Размер

**950** = Код мощности, кВт

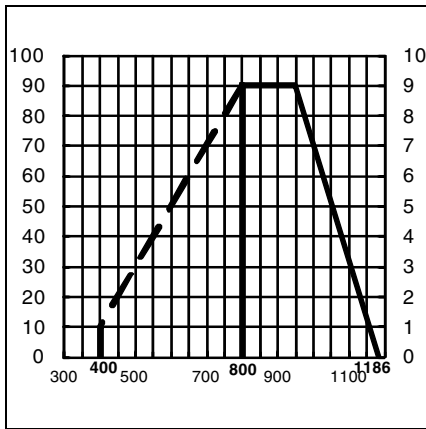
**D** = 2-ступенчатая горелка

**KN** = Головка горелки стандартной длины

**KL** = Длинная головка горелки

**KL** = Головка горелки половинной длины

## VL 5.1200 D



### Ámbito de funcionamiento

El ámbito de funcionamiento corresponde a los valores registrados en el momento de la homologación.

Corresponde a los valores máx. medidos en el túnel de ensayo según la EN 267.

**Para la elección del quemador, debe tenerse en cuenta el rendimiento de la caldera.**

Cálculo de la potencia calorífica:

$$Q_F = \frac{Q_N}{\eta} \times 100$$

$Q_F$  = Potencia calorífica (kW)

$Q_N$  = Potencia nominal de la caldera (kW)

$\eta$  = Rendimiento de la caldera (%)

### Explicaciones:

**V** = VECTRON

**L** = Gasóleo extraligero

**5** = Magnitud

**950** = Código de potencia en kW

**D** = quemador de 2 etapas

**KN** = Cabezal de combustión de longitud normal

**KL** = Cabezal de combustión largo

**KM** = Cabezal de combustión semi-largo

### Τομέας λειτουργίας

Ο τομέας λειτουργίας αντιστοιχεί στις τιμές που μετρήθηκαν κατά την έγκριση. Αντιστοιχεί στις μέγ. τιμές που μετρήθηκαν σε θάλαμο καύσης για δοκιμές σύμφωνα με το EN 267.

**Για την επιλογή του καυστήρα, λάβετε υπόψη την απόδοση του λέβητα.**

Υπολογισμός της θερμομαντικής ισχύος:

$$Q_F = \frac{Q_N}{\eta} \times 100$$

$Q_F$  = Θερμομαντική ισχύς (kW)

$Q_N$  = Ονομαστική ισχύς του λέβητα (kW)

$\eta$  = Απόδοση του λέβητα (%)

### Εξηγήσεις:

**V** = VECTRON

**L** = Πολύ ελαφρύ καύσιμο

**5** = Μέγεθος

**950** = Κωδικός ισχύος σε kW

**D** = καυστήρας διβάθμιας λειτουργίας

**KN** = Κεφαλή καύσης κανονικού μήκους

**KL** = Μακριά κεφαλή καύσης

**KM** = Κεφαλή καύσης μεσαίου μήκους

### Zakres działania

Zakres działania odpowiada wartościom zmierzonym podczas homologacji.

Są to maksymalne wartości zmierzone w tunelu testowym zgodnie z normą EN 267.

**Przy wyborze palnika należy uwzględnić sprawność cieplną kotła.**

Wyliczenie wydajności cieplnej:

$$Q_F = \frac{Q_N}{\eta} \times 100$$

$Q_F$  = Wydajność cieplna (kW)

$Q_N$  = Moc znamionowa kotła (kW)

$\eta$  = Sprawność cieplna kotła (%)

### Objaśnienia:

**V** = VECTRON

**L** = Olej opałowy ekstrakcji

**5** = Wielkość

**950** = Kod mocy w kW

**D** = palnik 2-stopniowy

**KN** = Głowica spalania normalnej długości

**KL** = Głowica spalania długa

**KM** = Głowica spalania półdługa

### Çalışma alanı

Çalışma alanı, onay sırasında ölçülen değerlere uymaktadır. EN 267'ye göre deneme tüneline ölçülen maksimum değerlere uymaktadır.

**Brülör seçeneği için kazan randımanını dikkate alınız.**

Isıtma gücü hesaplaması:

$$Q_F = \frac{Q_N}{\eta} \times 100$$

$Q_F$  = Isıtma gücü (kW)

$Q_N$  = Kazan nominal gücü (kW)

$\eta$  = Kazan randımanı (%)

### Açıklamalar :

**V** = VECTRON

**L** = Ekstra hafif yakıt

**5** = Boyut

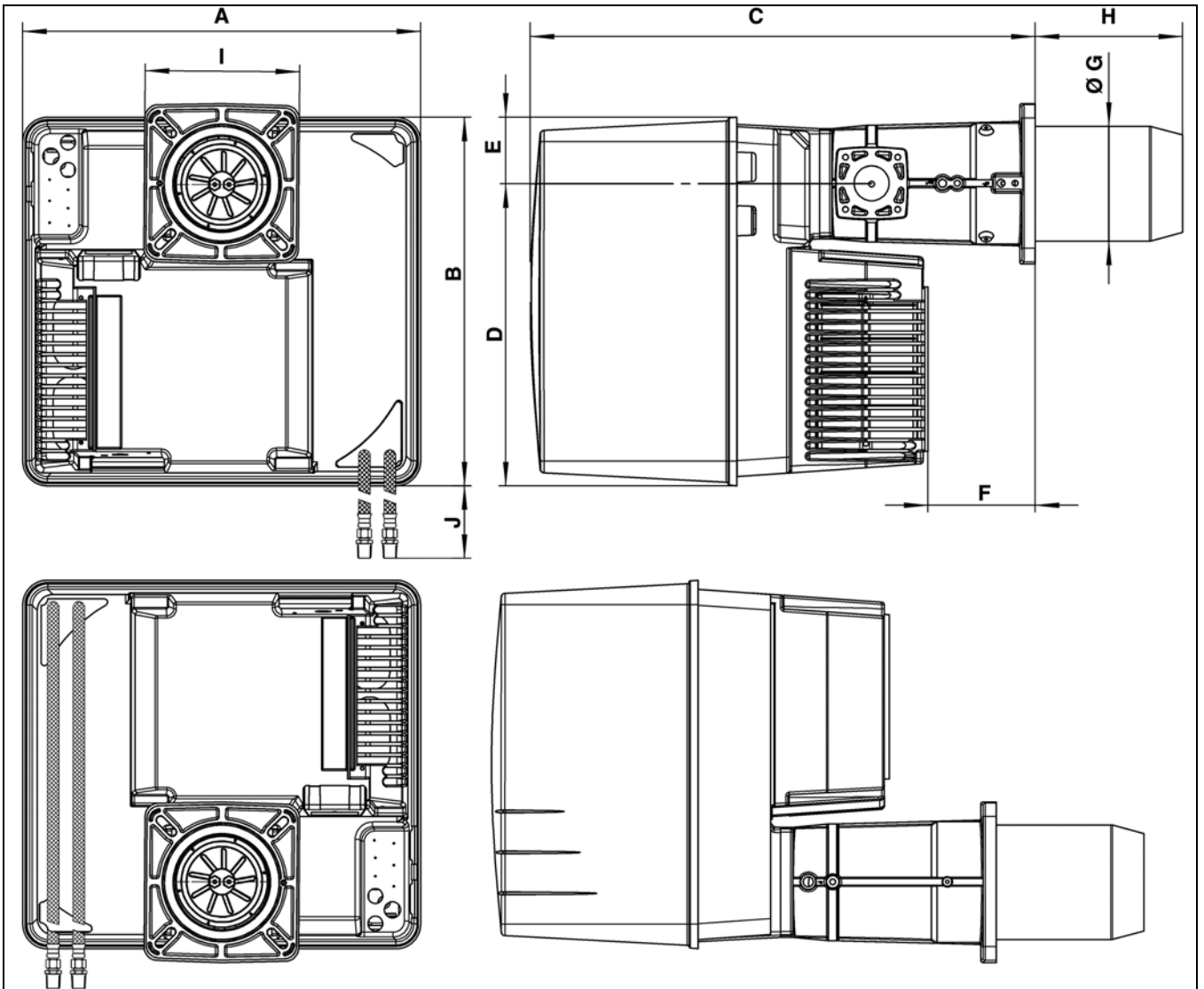
**950** = kW olarak güç kodu

**D** = 2 oranlı brülör

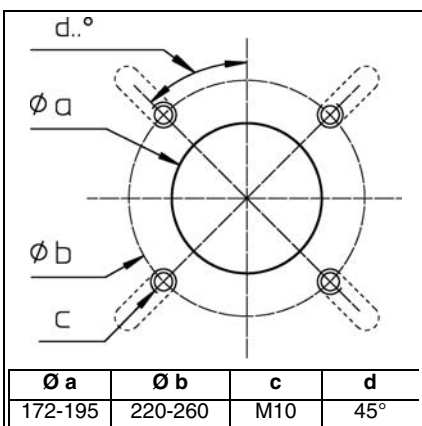
**KN** = Normal uzunlukta yanma kafası

**KL** = Uzun yanma kafası

**KM** = Yarı uzun yanma kafası



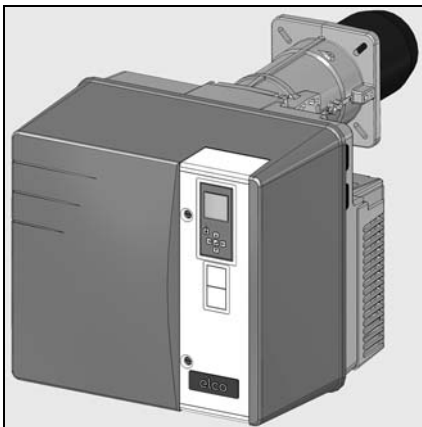
	A	B	C	D	E	F	Ø G	H			I	J
								KN	KM	KL		
<b>VL5 D</b>	581	549	752	450	99	164	170	215	325	435	230 x 238	950



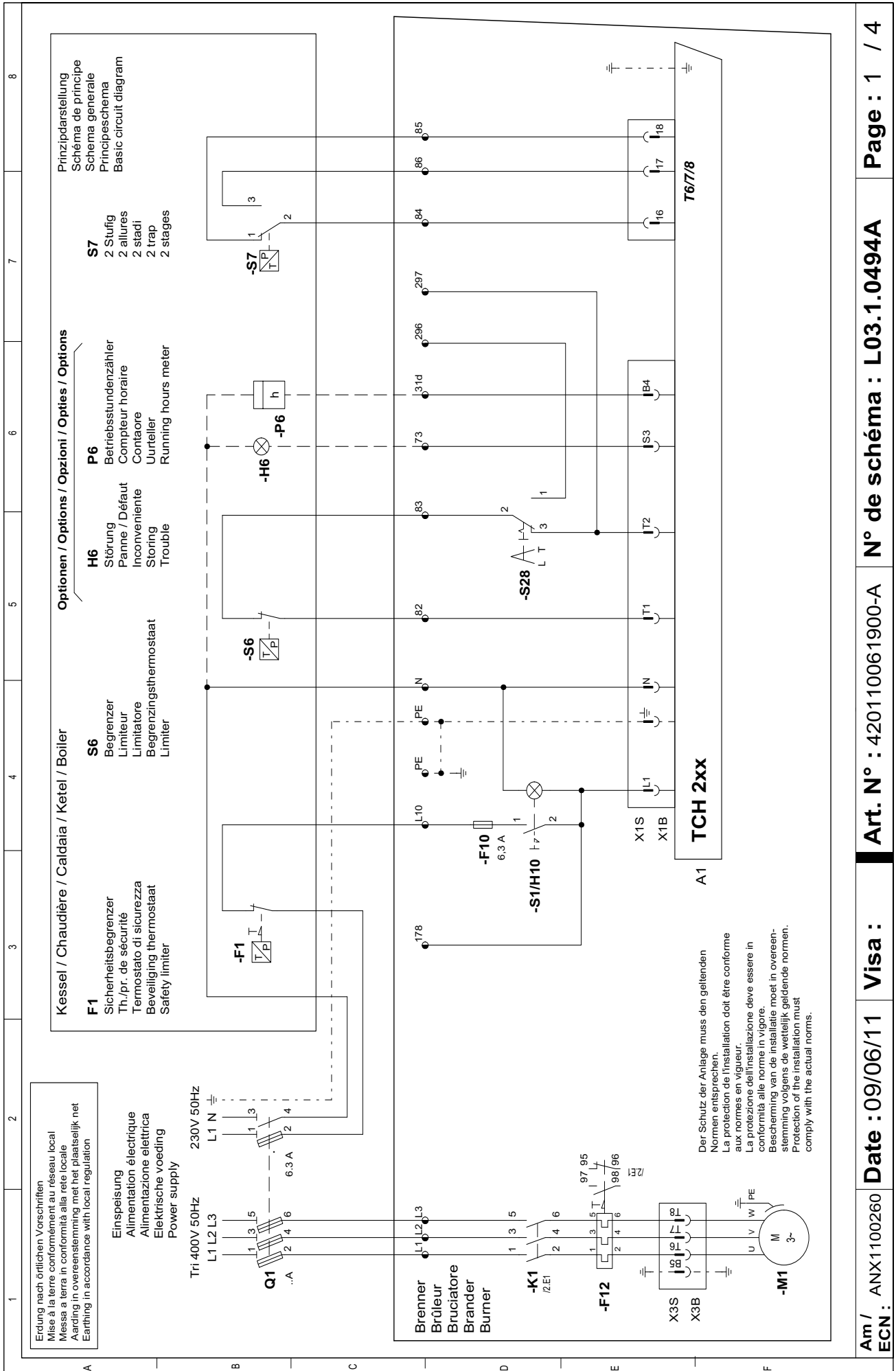


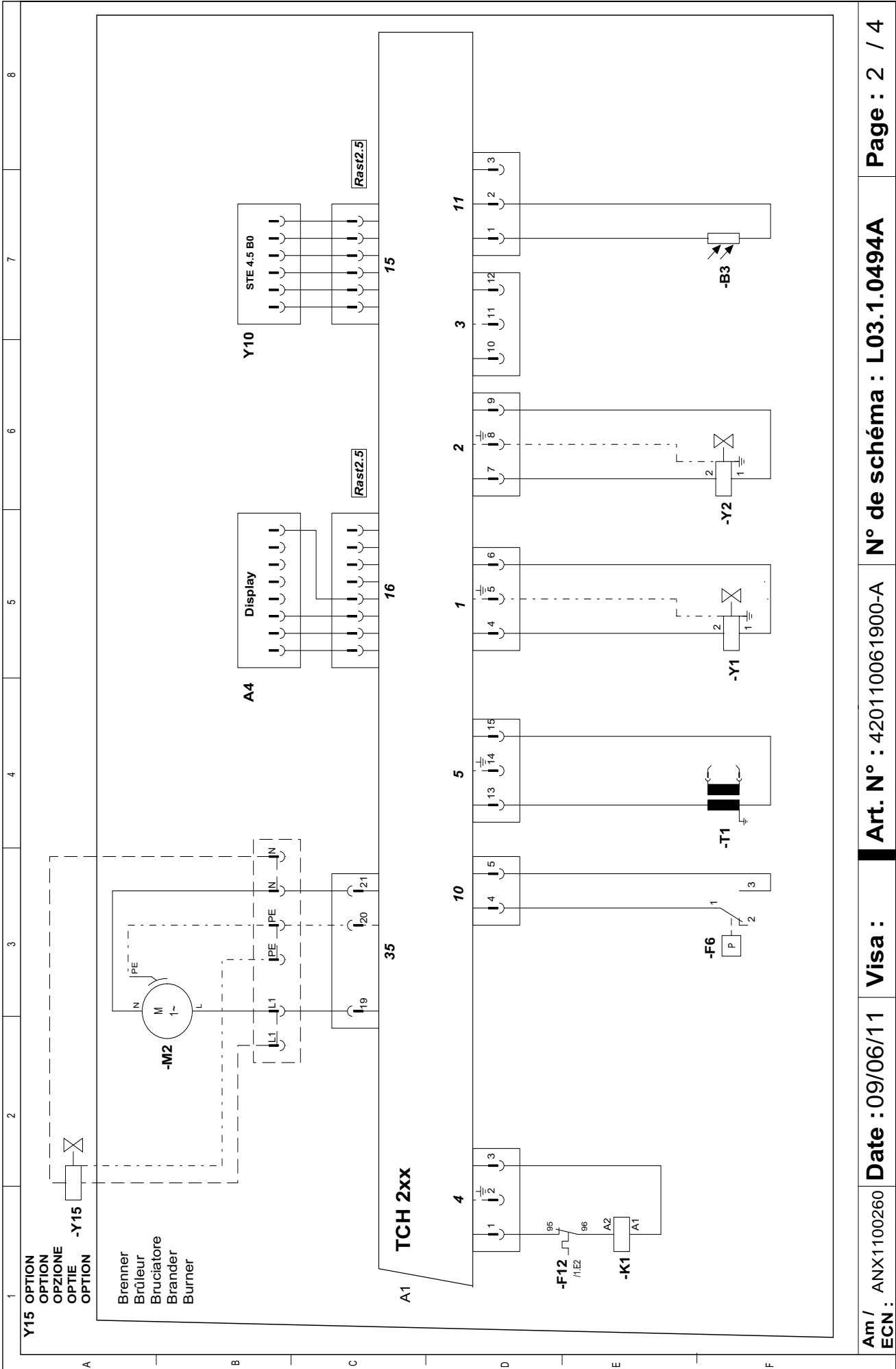
Электрические и гидравлические схемы  
Esquemas eléctrico e hidráulico  
Ηλεκτρικά και υδραυλικά σχεδιαγράμματα  
Schemat elektryczny i hydrauliczny  
Elektrik ve hidrolik şemalar

..... 4201 1006 1900



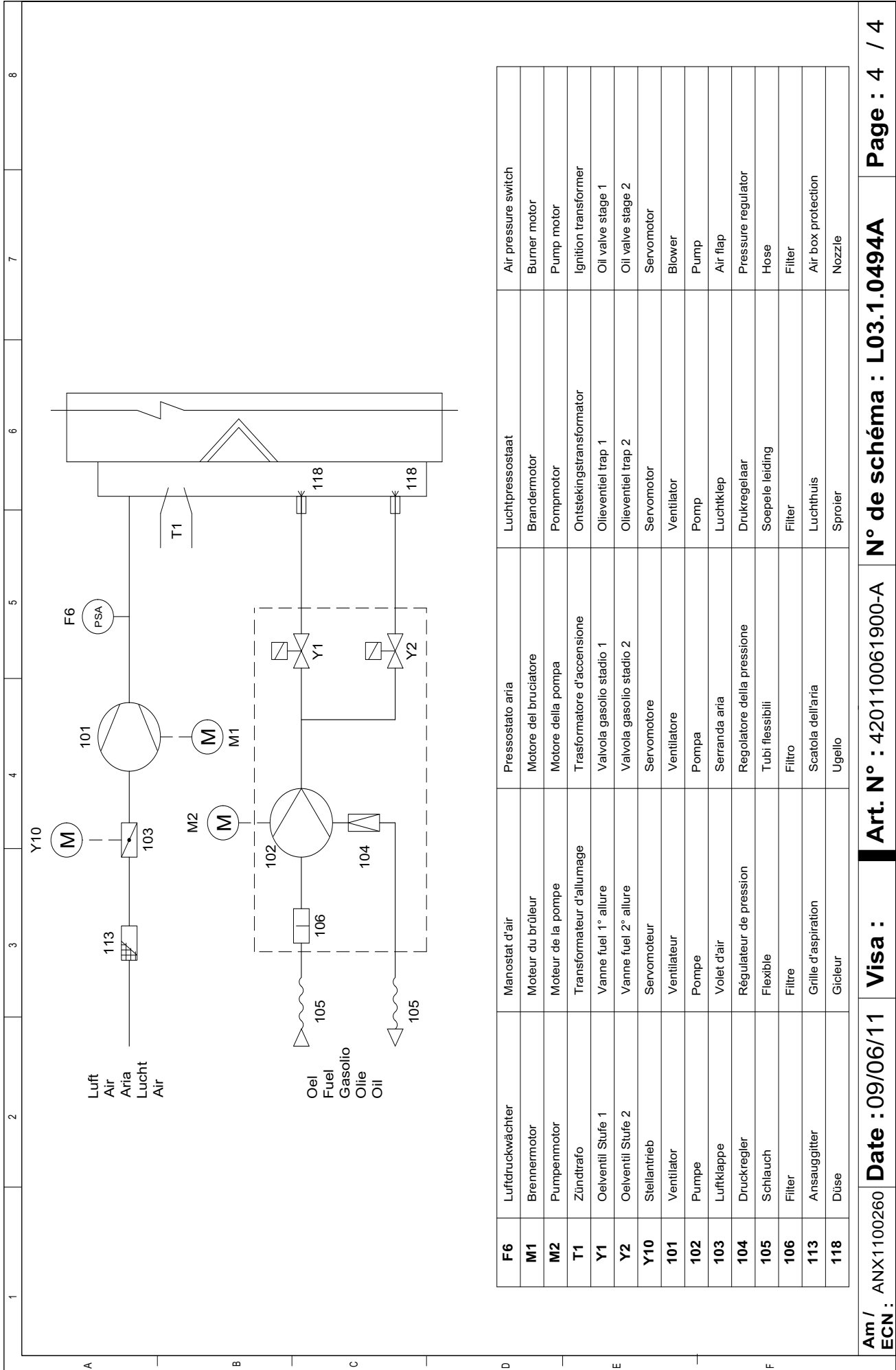
VL 5.950 D		
Корпус горелки / Cuerpo del quemador / Σώμα του καυστήρα / Korpus palnika / Brülör gövdesi	-	3 833 505
Головка горелки / Cabezal de combustión / Κεφαλή καύσης / Glowica spalania / Yanma kafası	KN	3 833 362
	KL	3 833 457
	KM	3 833 607
VL 5.1200 D		
Корпус горелки / Cuerpo del quemador / Σώμα του καυστήρα / Korpus palnika / Brülör gövdesi	-	3 833 506
Головка горелки / Cabezal de combustión / Κεφαλή καύσης / Glowica spalania / Yanma kafası	KN	3 833 363
	KL	3 833 458
	KM	3 833 608





	1	2	3	4	5	6	7	8
A	<b>"DE"</b>							
B	<b>"FR"</b>							
C	<b>"IT"</b>							
D	<b>"NL"</b>							
E	<b>"EN"</b>							
F	<b>"EN"</b>							
<b>A1</b>	Feuerungsautomat	Coffret de contrôle	Programmatore di comando	Bedienings en veiligheidskoffer	Control and safety unit			
<b>A4</b>	Display	Afficheur	Visualizzatore	Uitlezing	Display			
<b>B3</b>	Flammenwächter	Cellule	Rivelatore di fiamma	Fotocel	Cell			
<b>F6</b>	Luftdruckwächter	Manostat d'air	Pressostato aria	Luchtpressostaat	Air pressure switch			
<b>F10</b>	Sicherung	Fusibile	Fusibile	Zekering	Control fuse			
<b>F12</b>	Wärmeschutz M1	Protection thermique M1	Protezione termica M1	Thermische bescherming M1	Thermal protection M1			
<b>K1</b>	Kontaktschalter des Ventilators	Contacteur du ventilateur	Contactore del ventilatore	Contactoor van ventilator	Fan unit contactor			
<b>M1</b>	Brennermotor	Moteur du brûleur	Motore del bruciatore	Brandermotor	Burner motor			
<b>M2</b>	Pumpenmotor	Moteur de la pompe	Motore della pompa	Pompmotor	Pump motor			
<b>S1/H10</b>	Ein/Aus	Marche/arrêt	Acceso/spento	Aan/Uit	ON/OFF			
<b>S28</b>	Inter-Fernsteuerung / Vor Ort	Inter. Télécommande/local	Interr. Telecomando/locale	Schakelaar Afstandsbediening/lokaal	Local/remote control inter.			
<b>T1</b>	Zündtrafo	Transformateur d'allumage	Trasformatore d'accensione	Ontstekingstransformator	Ignition transformer			
<b>Y1</b>	Oelventil Stufe 1	Vanne fuel 1° allure	Valvola gasolio stadio 1	Olieventiel trap 1	Oil valve stage 1			
<b>Y2</b>	Oelventil Stufe 2	Vanne fuel 2° allure	Valvola gasolio stadio 2	Olieventiel trap 2	Oil valve stage 2			
<b>Y10</b>	Luftklappen-Stellantrieb	Servomoteur air	Servomotore aria	Servomotor lucht	Air damper motor			
<b>Y15</b>	Schutzventil (OPTION)	Vanne de protection (OPTION)	Valvola di protezione (OPZIONE)	Beschermingsventiel (OPTIE)	Protective valve (OPTION)			
<b>296/297</b>	Ein/Aus ferngesteuert	Marche/arrêt par télécommande	Acceso/spento con telecomando	Aan/Uit met afstandsbesturing	ON/OFF by remote control			

Am/ ANX1100260  
ECN:**Date : 09/06/11****Visa :****Art. N° : 420110061900-A****N° de schéma : L03.1.0494A****Page : 3 / 4**



<b>F6</b>	Luftdruckwächter	Manostat d'air	Pressostato aria	Luchtpressostaat	Air pressure switch
<b>M1</b>	Brennmotor	Moteur du brûleur	Motore del bruciatore	Brandemotor	Burner motor
<b>M2</b>	Pumpenmotor	Moteur de la pompe	Motore della pompa	Pompmotor	Pump motor
<b>T1</b>	Zündtrafo	Transformateur d'allumage	Trasformatore d'accensione	Ontstekingstransformator	Ignition transformer
<b>Y1</b>	Oelventil Stufe 1	Vanne fuel 1° allure	Valvola gasolio stadio 1	Olleventiel trap 1	Oil valve stage 1
<b>Y2</b>	Oelventil Stufe 2	Vanne fuel 2° allure	Valvola gasolio stadio 2	Olleventiel trap 2	Oil valve stage 2
<b>Y10</b>	Stellantrieb	Servomoteur	Servomotore	Servomotor	Servomotor
<b>101</b>	Ventilator	Ventilateur	Ventilatore	Ventilator	Blower
<b>102</b>	Pumpe	Pompe	Pompa	Pomp	Pump
<b>103</b>	Luftklappe	Volet d'air	Serranda aria	Luchtklep	Air flap
<b>104</b>	Druckregler	Régulateur de pression	Regolatore della pressione	Drukregelaar	Pressure regulator
<b>105</b>	Schlauch	Flexible	Tubi flessibili	Soepele leiding	Hose
<b>106</b>	Filter	Filtere	Filtero	Filter	Filter
<b>113</b>	Ansauggitter	Grille d'aspiration	Scatola dell'aria	Luchthuis	Air box protection
<b>118</b>	Düse	Gicleur	Ugello	Sproier	Nozzle

Am / ANX1100260  
ECN :

**Date :** 09/06/11

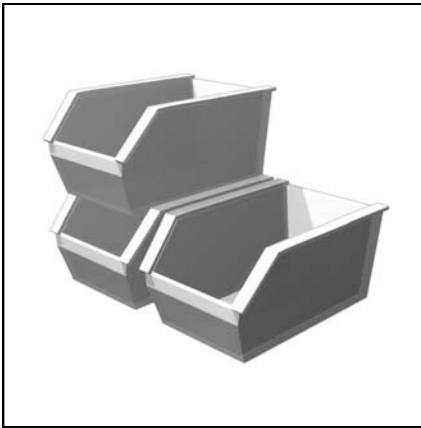
**Visa :**

**Art. N° :** 420110061900-A

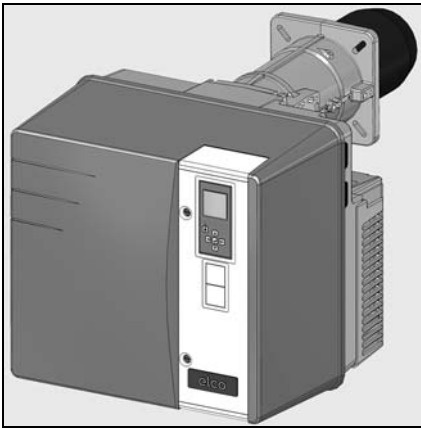
**N° de schéma :** L03.1.0494A

**Page :** 4 / 4





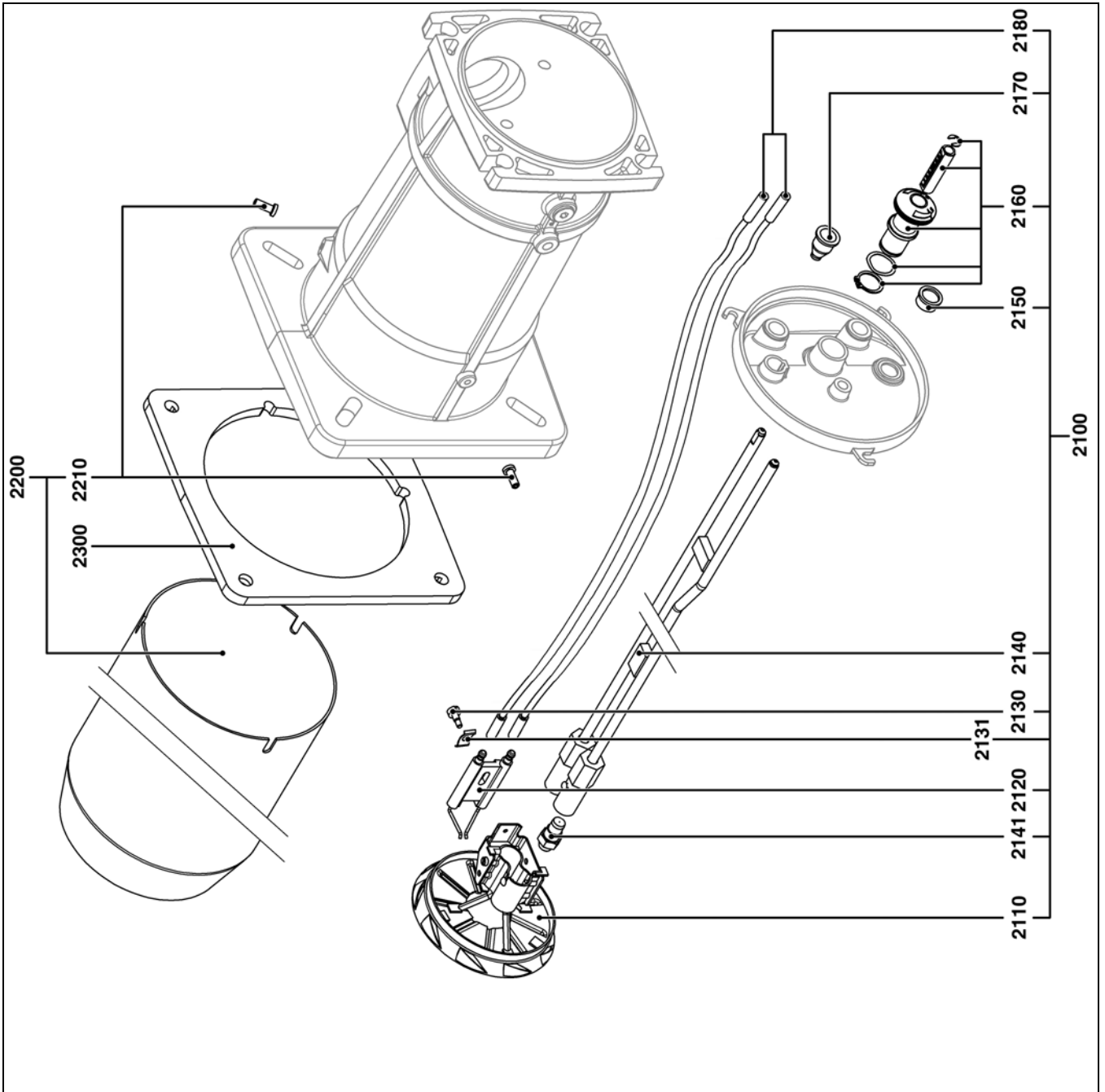
**Запчасти**  
**Piezas de recambio**  
**Ανταλλακτικά**  
**Części zamienne**  
**Yedek parçalar**



<b>VL 5.950 D</b>		
Κορπυς γορελκν / Cuerpo del quemador / Σώμα του καυστήρα / Korpus palnika / Brülör gövdesi	-	3 833 505
Γολοβκα γορελκν / Cabezal de combustión / Κεφαλή καύσης / Glowica spalania / Yanma kafasi	KN	3 833 362
	KL	3 833 457
	KM	3 833 607
<b>VL 5.1200 D</b>		
Κορπυς γορελκν / Cuerpo del quemador / Σώμα του καυστήρα / Korpus palnika / Brülör gövdesi	-	3 833 506
Γολοβκα γορελκν / Cabezal de combustión / Κεφαλή καύσης / Glowica spalania / Yanma kafasi	KN	3 833 363
	KL	3 833 458
	KM	3 833 608



Pos.			
2100	VL5.950 Lg 711 KN VL5.950 Lg 931 KL VL5.950 Lg 821 KM	65 301 038* 65 301 039* 65 301 040*	
	VL5.1200 Lg 711 KN VL5.1200 Lg 931 KL VL5.1200 Lg 821 KM	65 301 041* 65 301 042* 65 301 043*	
2110	VL5.950 D VL5.1200 D	13 011 594 13 017 115	
2120	VL5.950 D VL5.1200 D	13 009 726 13 007 907	
2130	VL5.950/1200 D	13 010 049	
2131	VL5.950/1200 D	13 009 725	
2140	VL5.950/1200 D Lg 711 KN Lg 931 KL Lg 821 KM	13 011 595 13 011 596 13 011 597	
2141			
2150	VL5.950/1200 D	13 020 327	
2160	VL5.950/1200 D	13 007 852	
2170	VL5.950/1200 D	13 009 625	
2180	VL5.950/1200 D Lg 850 KN Lg 1050 KL/KM	13 010 059 65 301 044	
2200	VL5.950 Ø141/125/170 KN Lg: 305 KN Lg: 525 KM Lg: 415 VL5.1200 Ø170/155 KN Lg: 305 KN Lg: 525 KN Lg: 415	13 011 601 13 011 602 13 011 603 65 301 045 65 301 046 65 301 047	
2210	VL5.950/1200 D	13 007 804	
2300	VL5.950/1200 D	13 009 619	

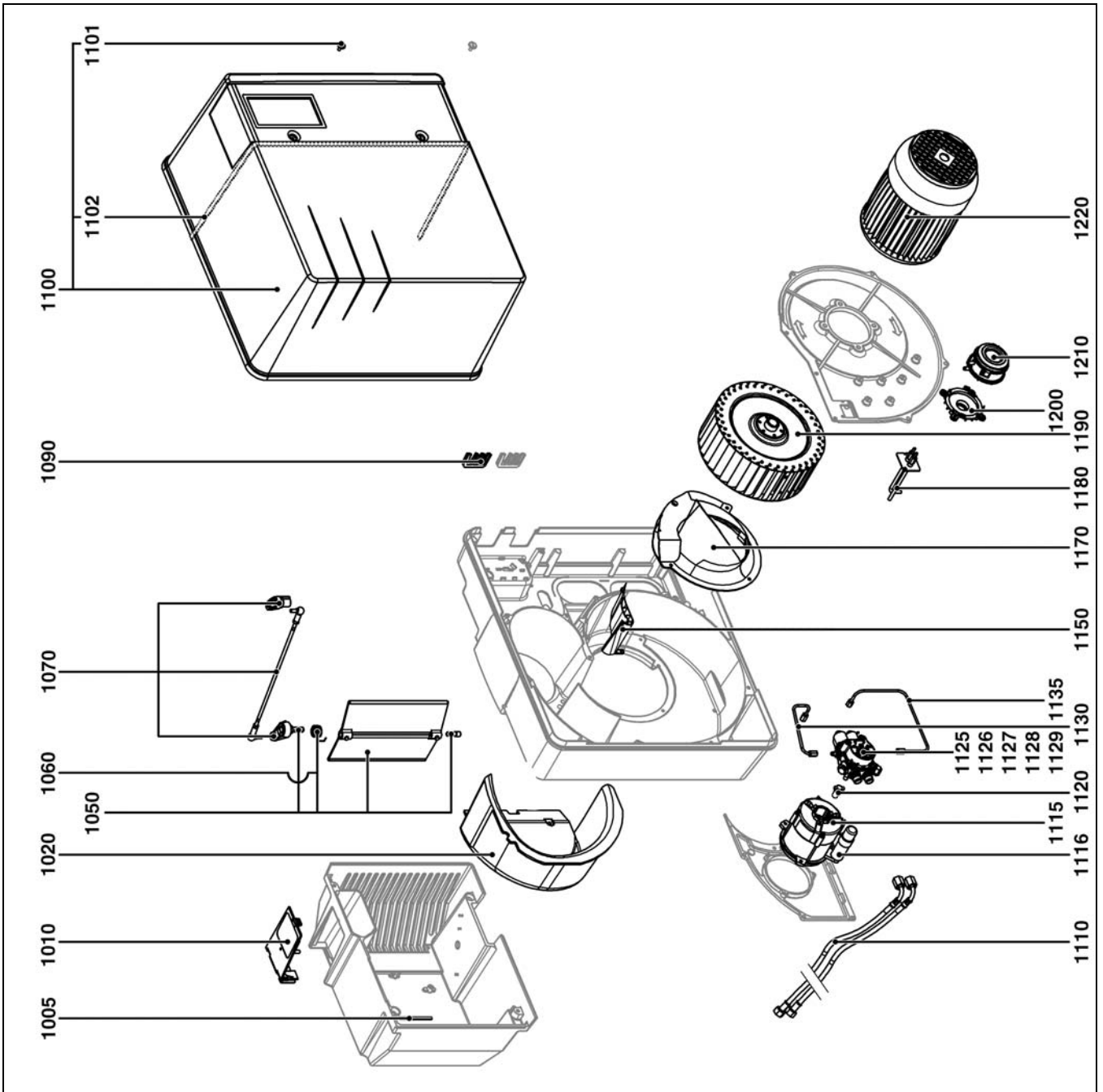


Pos.	Назначение	Denominación	Περιγραφή	Opis	Tanım
2100	Линия форсунок в сборе	Línea del pulverizador equipada	Εξοπλισμένη γραμμή μπεκ	Układ dyszy z wyposażeniem	Donanımlı püskürtme memesi hattı
2110	Дефлектор	Deflector	Διασκορπιστήρας	Deflektor	Deflektor
2120	Блок электродов	Bloque de electrodos	Συγκρότημα ηλεκτροδίων	Blok elektrod	Elektrod bloğu
2130	Винт с заплечиком М4	Tornillo con cabeza de arandela M4	Βίδα με πατούρα Μ4	Şruba wzmożniona M4	Rondelali civata M4
2131	Ελαστικός прижим	Brida elástica	Ελαστική φλάντζα	Kolnierz elastyczny	Lastik flanş
2140	Линия форсунок	Línea de pulverizador	Γραμμή μπεκ	Układ dyszy	Püskürtme memesi hattı
2141	Форсунка	Pulverizador	Μπεκ	Dysza	Püskürtme memesi
2150	Сигнальная лампа	Testigo	Ενδεικτική λυχνία	Wziernik	İkaz lambası
2160	Кнопка включения линии форсунок	Botón de mando de la línea del pulverizador	Κουμπί ελέγχου γραμμής μπεκ	Przycisk sterowania układu dyszy	Püskürtme memesi hattı kumanda butonu
2170	Колпачок для пропускa провода	Caperúza pasacable	Καπάκι στυπιοθήλιπη	Oslona przelotki przewodu	Kablo kanalı kapağı
2180	Кабель розжига	Cable de encendido	Καλώδιο έναυσης	Przewód zapłonowy	Ateşleme kablosu
2200	Сопло горелки + винт	Tubo del quemador + tornillo	Φλογοςωλήνας + βίδα	Rura palnika + śruba	Brülör borusu + vida
2210	Винт М6 (с левой резьбой) крепления сопла горелки x3	Tornillo M6 (a izquierda) fijación del tubo del quemador x3	Βίδα Μ6 (αριστερά) στερέωσης φλογοςωλήνα x3	Şruba M6 (po lewej) mocowania rury palnika x3	M6 vida (solda) brülör boru bağlantısı x3
2300	Уплотнительная прокладка/внешняя сторона котла	Junta/frontal de la caldera	Φλάντζα/πρόσοψη λέβητα	Uszczelka/przednia część kotła	Kazan contai/ön yüz
*	Артикул не хранится на складе, изготовление по заказу	Artículo no almacenado, fabricación previa solicitud	Μη αποθηκευμένο είδος, κατασκευή κατά την παραγγελία	Artykuł nie znajduje się na składzie, produkcja na zamówienie	Stokta olmayan ürün, sipariş üzerine üretim

Назначение	Denominación	Περιγραφή	Opis	Tanım	Art. Nr.
Форсунка DANFOSS	Boquilla de inyección Danfoss	Μπεκ Danfoss	Dysza Danfoss	Danfoss püskürtme memesi	
4,50 Gph 60°B					13 016 053
5,00 Gph 60°B					65 300 630
5,50 Gph 60°B					-
6,50 Gph 60°B					-
7,50 Gph 60°B					-
8,50 Gph 60°B					-
10 Gph 60°B					-
11 Gph 60°B					-
12 Gph 60°B					13 020 941



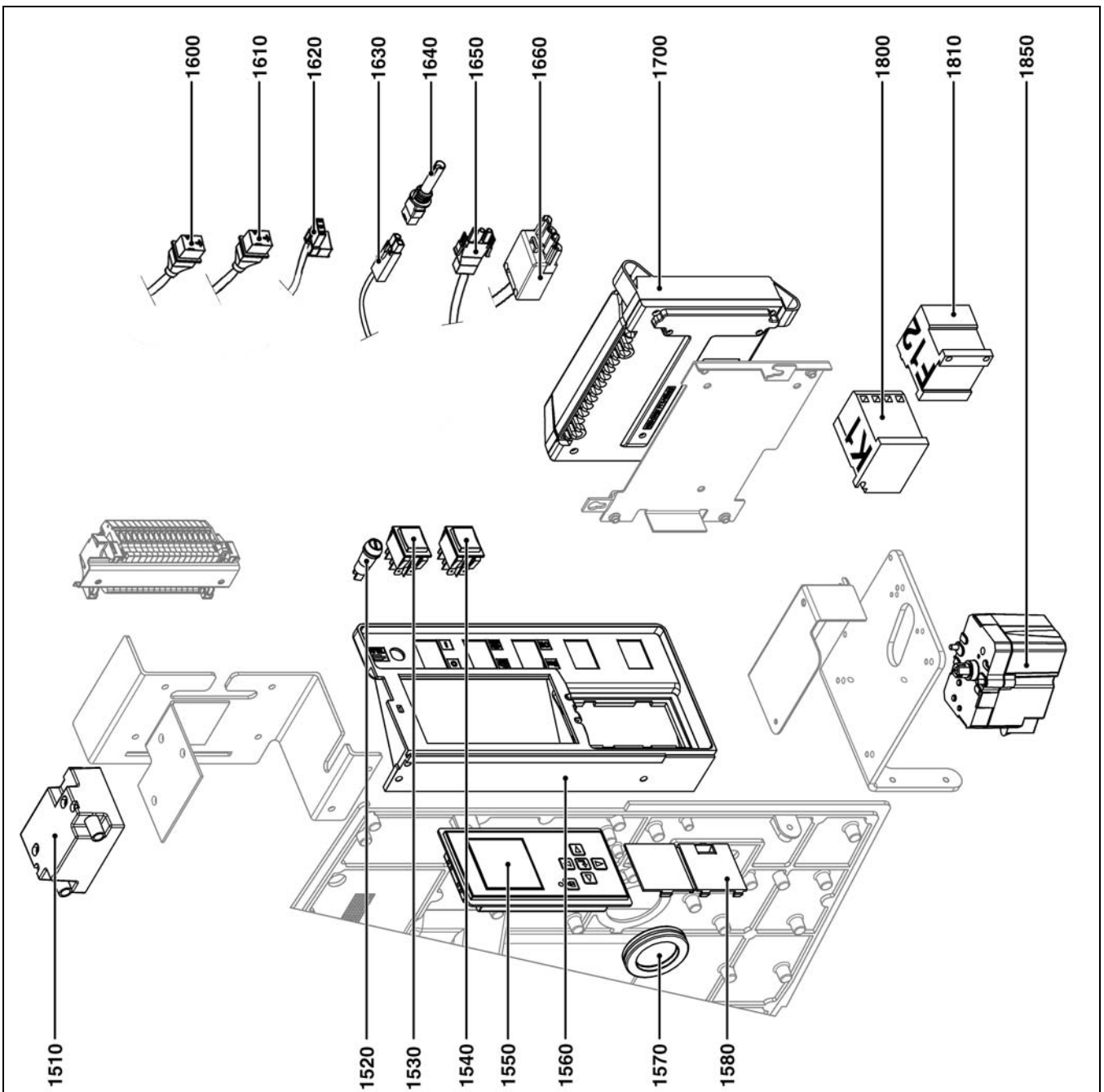
Pos.	Art. Nr.
1005	VL5.950/1200 D
1010	VL5.950/1200 D
1020	VL5.950/1200 D
1050	VL5.950/1200 D
1060	VL5.950/1200 D
1070	VL5.950/1200 D
1090	VL5.950/1200 D
1100	VL5.950/1200 D
1101	VL5.950/1200 D
1102	VL5.950/1200 D
1110	VL5.950/1200 D
1115	VL5.950/1200 D
1116	VL5.950/1200 D
1120	VL5.950/1200 D
1125	VL5.950/1200 D
1126	VL5.950/1200 D
1127	VL5.950/1200 D
1128	VL5.950/1200 D
1129	VL5.950/1200 D
1130	VL5.950/1200 D
1135	VL5.950/1200 D
1150	VL5.1200 D
1170	VL5.950 D
	VL5.1200 D
1180	VL5.950/1200 D
1190	VL5.950/1200 D
1200	VL5.950/1200 D
1210	VL5.950 D
	VL5.1200 D
1220	VL5.950/1200 D





Pos.	Назначение	Denominación	Περιγραφή	Opis	Tanım
1005	Прокладка воздушного корпуса	Junta de caja de aire	Φλάντζα κουτιού αέρα	Uszczelka obudowy układu powietrza	Hava kutusu contası
1010	Крышка/воздушный короб	Tapa/caja de aire	Καπάκι/κουτί αέρα	Pokrywa / obudowa układu powietrza	Kapak/Hava kutusu
1020	Звукоизоляция / воздушный блок	Aislamiento fónico/Caja de aire	Ηχητική μόνωση / κουτί αέρα	izolacja akustyczna / obudowa układu powietrza	Ses izolasyonu / hava kutusu
1050	Воздушная заслонка	Válvula de aire	Τάμπερ αέρα	Przepustnica powietrza	Hava klapesi
1060	Пружина воздушной заслонки	Muelle de válvula de aire	Ελατήριο τάμπερ αέρα	Sprężyna przepustnicy powietrza	Hava klapesi yayı
1070	Соединение в сборе	Acoplamiento equipado	Εξοπλισμένο κάμπλερ	Sprzęgło kompl.	Donanımlı bağlantı
1090	Муфта пропуска провода / картер	Pasacable/cárter	Περάσματα καλωδίων / βάση καυστήρα	Przełotka przewodu / obudowa	Kablo kanalı / karter
1100	Чехол	Cubierta	Κάλυμμα	Pokrywa	Muhafaza kapağı
1101	Винт крепления кожуа	Tornillo de fijación de la cubierta	Βίδα στερέωσης του καβουκίου	Sruba mocująca pokrywę	Muhafaza kapağı bağlantı vidası
1102	Внутренняя прокладка кожуа	Junta interior tapa	Εσωτερική φλάντζα καλύμματος	Uszczelka wewnętrzna pokryw	Muhafaza kapağı iç contası
1110	Гибкие трубопроводы	Latiguillos	Στρώαλ	Przewody giętkie	Esnek hortumlar
1115	Электродвигатель	Motor	Μοτέρ	Silnik	Motor
1116	Конденсатор	Condensador	Πυκνωτής	Kondensator	Kondansatör
1120	Привод	Accionador	Σύνδεσμος	Element zabierający	Tahrik elemanı
1125	Насос	Bomba	Αντλία	Pompa	Pompa
1126	Обмотка	Bobina	Πηνίο	Cewka	Bobin
1127	Фильтр + комплект прокладок	Filtro + kit de junta	Φίλτρο + κιτ φλάντζας	Filtr + zestaw uszczelki	Filtre + conta kiti
1128	Прокладка крышки насоса	Junta tapa bomba	Τοιμούχα καπακιού αντλίας	Uszczelka pokryw	Pompa kapağı contası
1129	Крышка насоса	Tapa bomba	Καπάκι αντλίας	Pokrywa pompy	Pompa kapağı
1130	Трубопровод насоса	Tubo bomba	Σωλήνας αντλίας	Przewód pompy	Pompa borusu
1135	Трубопровод насоса	Tubo bomba	Σωλήνας αντλίας	Przewód pompy	Pompa borusu
1150	Рециркулятор воздуха	Reciclaje de aire	Ανακύκλωση αέρα	Recykulacja powietrza	Hava geri dönüştürümü
1170	Рециркулятор воздуха	Reciclaje de aire	Ανακύκλωση αέρα	Recykulacja powietrza	Hava geri dönüştürümü
1180	Отбор давления	Toma de presión	Σημείο λήψης πίεσης	Gniazdo pomiaru ciśnienia	Basınç girişi
1190	Рабочее колесо	Turbina	Φτερωτή	Turbina	Türbin
1200	Кронштейн реле давления	SopORTE del manostato	Βάση πιεσοστάτη	Wspornik czujnika ciśnienia	Basınç şalteri mesnedi
1210	Реле давления воздуха	Manostato de aire	Πιεσοστάτης αέρα	Czujnik ciśnienia powietrza	Hava basınç şalteri
1220	Электродвигатель	Motor	Μοτέρ	Silnik	Motor



Pos.	Art. Nr.
1510	VL5.950/1200 D 65300469
1520	VL5.950/1200 D 13016457
1530	VL5.950/1200 D 13010007
1540	VL5.950/1200 D 13014009
1550	VL5.950/1200 D 65300882
1560	VL5.950/1200 D 65300992
1570	VL5.950/1200 D 65300993
1580	VL5.950/1200 D 13009661
1600	VL5.950/1200 D 65301049
1610	VL5.950/1200 D 65301050
1620	VL5.950/1200 D 65300997
1630	VL5.950/1200 D 65300998
1640	VL5.950/1200 D 13009774
1650	VL5.950/1200 D 65300999
1660	VL5.950/1200 D 65301000
1700	VL5.950/1200 D 65300878
1800	VL5.950/1200 D 13009778
1810	VL5.950/1200 D 13020693
1850	VL5.950/1200 D 65300527



Pos.	Назначение	Denominación	Περιγραφή	Opis	Tanım
1510	Устройство розжига	Encendedor	Αναφλεκτήρας	Aparat zapłonowy	Ateşleyici
1520	Держатель предохранителя	Porta fusible	Ασφαλειοθήκη	Obudowa bezpiecznika	Şigorta taşıyıcısı
1530	Выключатель	Interruptor	Διακόπτης	Przełącznik	Şalter
1540	Выключатель	Interruptor	Διακόπτης	Przełącznik	Şalter
1550	Дисплей	Pantalla	Οθόνη	Wyświetlacz	Ekran
1560	Пульт управления	Pupitre de mando	Πίνακας χειρισμού	Pulpit sterowniczy	İşletim masası
1570	Μεμβράνα для пропуска провода	Membrana pasacable	Μεμβράνη στυπιοθλιπτή	Membrana przelotki przewodu	Kablo kanalı diyaframı
1580	Заглушка	Obturador	Τάπα	Zaslepka	Obtüratör
1600	Καбель клапана	Cable válvula	Καλώδιο βαλβίδας	Przewód zaworu	Vana kablosu
1610	Καбель клапана	Cable válvula	Καλώδιο βαλβίδας	Przewód zaworu	Vana kablosu
1620	Καбель + разъем / устройство розжига	Cable + toma/ encendedor	Καλώδιο + φως / αναφλεκτήρας	Przewód + gniazdo / aparat zapłonowy	Kablo + giriş / ateşleyici
1630	Καбель фоторезистора	Cable del detector de llama	Καλώδιο φωτοκύτταρου	Przewód fotokomórki	Hücre kablosu
1640	Фоторезистор	Detector de llama	Φωτοκύτταρο	Fotokomórka	Hücre
1650	Καбель + разъем / электродвигатель	Cable + toma/motor	Καλώδιο + φως / μοτέρ	Przewód + gniazdo / silnik	Kablo + giriş / motor
1660	Καбель + разъем / электродвигатель	Cable + toma/motor	Καλώδιο + φως / μοτέρ	Przewód + gniazdo / silnik	Kablo + giriş / motor
1700	Блок управления ТСН xx	Cajetín TCH xxx	Ηλεκτρονικό ΤСН xxx	Modul TCH xxx	Kutu TCH xxx
1800	Выключатель	Contacto	Διακόπτης	Stycznik	Kontaktör
1810	Тепловое реле	Relé térmico	Θερμικό ρελέ	Przełącznik termiczny	Termik röle
1850	Серводвигатель	Servomotor	Σερβομοτέρ	Servomotor	Servo motor
	Артикул не хранится на складе, изготовление по заказу	Artículo no almacenado, fabricación previa solicitud	Μη αποθηκευμένο είδος, κατασκευή κατά την παραγγελία	Artykuł nie znajduje się na składzie, produkcja na zamówienie	Stokta olmayan ürün, sipariş üzerine üretim

	Условные обозначения	Leyenda	Λεζάντα	Legenda	Açıklama
	Детали для технического обслуживания	Piezas de mantenimiento	Εξαρτήματα συντήρησης	Materiały eksploatacyjne	Bakım parçaları
	Запчасти	Piezas de recambio	Ανταλλακτικά	Części zamienne	Yedek parçalar
	Быстро изнашивающиеся детали	Piezas de desgaste	Αναλώσιμα	Części zużywające się	Aşınma parçaları







[www.elco.net](http://www.elco.net)

WWW.SMARTFLAM.BY   
**SmartFlam**  
 Импортёр  
 в Республику Беларусь  
**8 (029) 11 915 11 INFO@SMARTFLAM.BY**

		Hotline
	<b>ELCO Austria GmbH</b> Aredstr.16-18 2544 Leobersdorf	0810-400010
	<b>ELCO Belgium nv/sa</b> Z.1 Researchpark 60 1731 Zellik	02-4631902
	<b>ELCOTHERM AG</b> Sarganserstrasse 100 7324 Vilters	0848 808 808
	<b>ELCO GmbH</b> Dreieichstr.10 64546 Mörfelden-Walldorf	0180-3526180
	<b>ELCO Italia S.p.A.</b> Via Roma 64 31023 Resana (TV)	800-087887
	<b>ELCO Burners B.V.</b> Amsterdamsestraatweg 27 1411 AW Naarden	035-6957350
	<b>ООО «Ariston Thermo RUS LLC»</b> Bolshaya Novodmitrovskaya St.bld.14/1 office 626 127015 Moscow -Russia	+7 495 783 0440

Произведено в ЕС. Fabricado en la UE. Κατασκευάζεται στην ΕΕ. Wyprodukowano w UE. AB'de öretilmistir.  
 Недоговорной документ. Documento no contractual. Το παρόν έγγραφο δεν αποτελεί σύμβαση. Niniejszy dokument nie ma charakteru umowy. Baglayıcı olmayan doküman.