



Données techniques
Brûleurs gaz..... 3-7



Dati tecnici
Bruciatori di gas 3-7



Datos técnicos
Quemadores de gas 3-7



Technical data
Gas burners 3-7



Technische Daten
Gasgebläsebrenner 3-7



Технические характеристики
Газовые горелки 3-7



Pièces de rechange
Pezzi di ricambio
Piezas de recambio
Spare parts list
Ersatzteilliste
Запчасти 9-14



Schémas électrique et hydraulique
Schemi elettrico e idraulico
Esquema eléctrico y hidráulico
Electric and hydraulic diagrams
Elektro- und Hydraulikschema
Электрические и гидравлические схемы 15-18



WWW.SMARTFLAM.BY
SmartFlam

Импортер
в Республику Беларусь
8 (029) 11 915 11 INFO@SMARTFLAM.BY

Principaux composants / Caractéristiques d'utilisation

Componenti principali / Caratteristiche d'impiego

Componentes principales / Características de utilización

Main components / Characteristics of use

Wichtigste Komponenten / Betriebsdaten

Основные комплектующие / Рабочие характеристики

Principaux composants:

- Coffret de commande et sécurité: SG 513
- Détecteur de flamme: Sonde d'ionisation
- Moteur de ventilation: monophasé 230V, 50Hz, 2900tr/min 130W, cond. 6µF / 430V
- Turbine de ventilation : Ø160x52
- Transformateur d'allumage: EBI 1 x 11kV
- Commande volet d'air : Servomoteur: STA 19
- Manostat d'air : LGW 3 A2

Caractéristiques d'utilisation

- Température ambiante :
- d'utilisation : -5 ... 40°C
 - de stockage : - 20 ... 70°C
- Tension / Fréquence:
- 230 VAC -15 ... +10% - 50Hz^{±1%} monophasé
- Degré de protection : IP 21



Dans le cas d'une alimentation électrique sans neutre à la terre, installer un transformateur d'isolement de 2,0 A/400 VA.

Componenti principali

- Programmatore di comando e di sicurezza: SG 513
- Rilevatore di fiamma: Sonda di ionizzazione
- Motore del ventilatore monophasé 230V, 50Hz 2900 giri/min 130W, condens. 6µF / 440V
- Turbina del ventilatore: Ø160x52
- Trasformatore d'accensione: EBI 1 x 11kV
- Comando serranda aria: Servomotore: STA 19
- Manostato aria: LGW 3 A2

Caratteristiche d'impiego

- Temperatura ambiente :
- d'utilizzazione : -5 ...40° C
 - di stoccaggio : -20 ...70° C
- Tensione / Frequenza :
- 230 VAC -15...+10% - 50 Hz^{±1%} monofase
- Grado di protezione : IP 21



In caso di alimentazione elettrica senza neutro collegato a terra, installare un trasformatore d'isolamento di 2,0 A/400 VA.

Principales componentes

- Cajetín de control y seguridad: SG 513
- Detector de llama: Sonda de ionización
- Motor de ventilación: monofásico 230V, 50Hz, 2900 t/min 130W, cond. 6µF / 430V
- Turbina de ventilación: Ø160x52
- Transformador de encendido: EBI 1 x 11kV
- Control de la trampilla de aire: Servomotor: STA 19
- Manóstató de aire: LGW 3 A2

Características de utilización

- Temperatura ambiente :
- de utilización : - 5 ...40° C
 - de almacenamiento : - 20 ...70° C
- Tensión eléctrica / Frecuencia :
- 230 VAC -15...+10% - 50 Hz^{±1%} monofásico
- Grado de protección : IP 21



En caso de alimentación eléctrica sin neutro a tierra instalar un transformador de aislamiento de 2,0 A/400 VA.

Main components

- Control and safety unit SG 513
- Flame detector : ionisation probe
- Fan motor : single-phase 230V, 50Hz, 2900 rpm 130W, capacitor 6µF / 430V
- Ventilation turbine Ø160 x 52
- Firing transformer EBI 1 x 11kV
- Air flap control : Servomotor : STA 19
- Air pressure switch : LGW 3 A2

Characteristics of use

- Ambient temperature :
- for use : - 5... 40° C
 - for storage : - 20... 70° C
- Voltage / Frequency :
- 230 VAC -15...+10% - 50 Hz^{±1%} single-phase
- Protection level : IP 21



With an electrical power supply without an earthed neutral, install a 2.0 A/400 VA isolation transformer.

Wichtigste Komponenten:

- Feuerungsautomat SG 513
- Flammenüberwachung: Ionisationssonde
- Gebläsemotor: einphasig 230V, 50Hz, 2900 min⁻¹ 130 W, Kondensator: 6 µF / 430 V
- Lüfterrad: Ø160 x 52
- Zündtrafo: EBI 1 x 11 kV
- Luftklappensteuerung: Stellantrieb: STA 19
- Luftdruckwächter: LGW3 A2

Betriebsdaten

- Umgebungstemperatur :
- Betriebstemperatur : -5...40°C
 - Lagerungstemperatur : -20...70°C
- Spannung/Frequenz :
- 230 VAC -15...+10% - 50 Hz^{±1%} einphasig
- Schutzart : IP 21



Bei einer Stromversorgung ohne geerdeten Nullleiter einen Isoliertrafo mit 2,0 A/400 VA installieren.

Основные комплектующие:

- Блок управления и безопасности SG 513
- Детектор пламени: Ионизационный зонд
- Двигательвоздуходувки: однофазный 230 В, 50 Гц, 2900 мин⁻¹, 130 Вт конденсатор 6 мкФ / 430 В
- Турбина вентилятора: Ø160x52
- Трансформатор розжига: EBI 1 x 11 kV
- Привод воздушной заслонки: серводвигатель: STA 19
- Воздушный регулятор: LGW3 A2

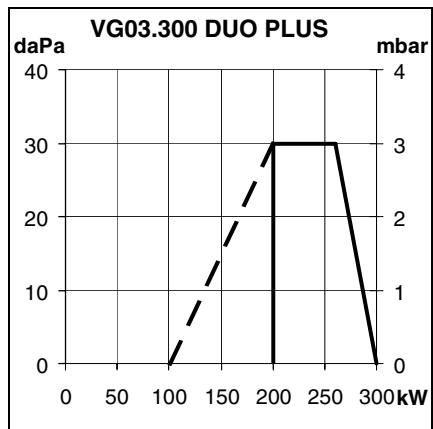
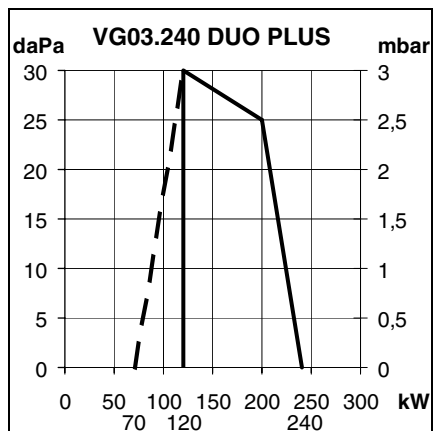
Рабочие характеристики

- Температура окружающего воздуха
- при эксплуатации: -5 ... 40 °C
 - при хранении: - 20 ... 70 °C
- Напряжение/Частота:
- 230 В переменного тока -15 ...+10 % - 50 Гц^{±1%} однофазный
- Уровень электрозащиты: IP 21



При использовании электропитания без заземленной нейтрали установите изолирующий трансформатор 2,0 A/400 VA.

Courbes de puissance
Curve di potenza
Diagramas de potencia
Power graphs
Arbeitsfelder
Рабочие кривые



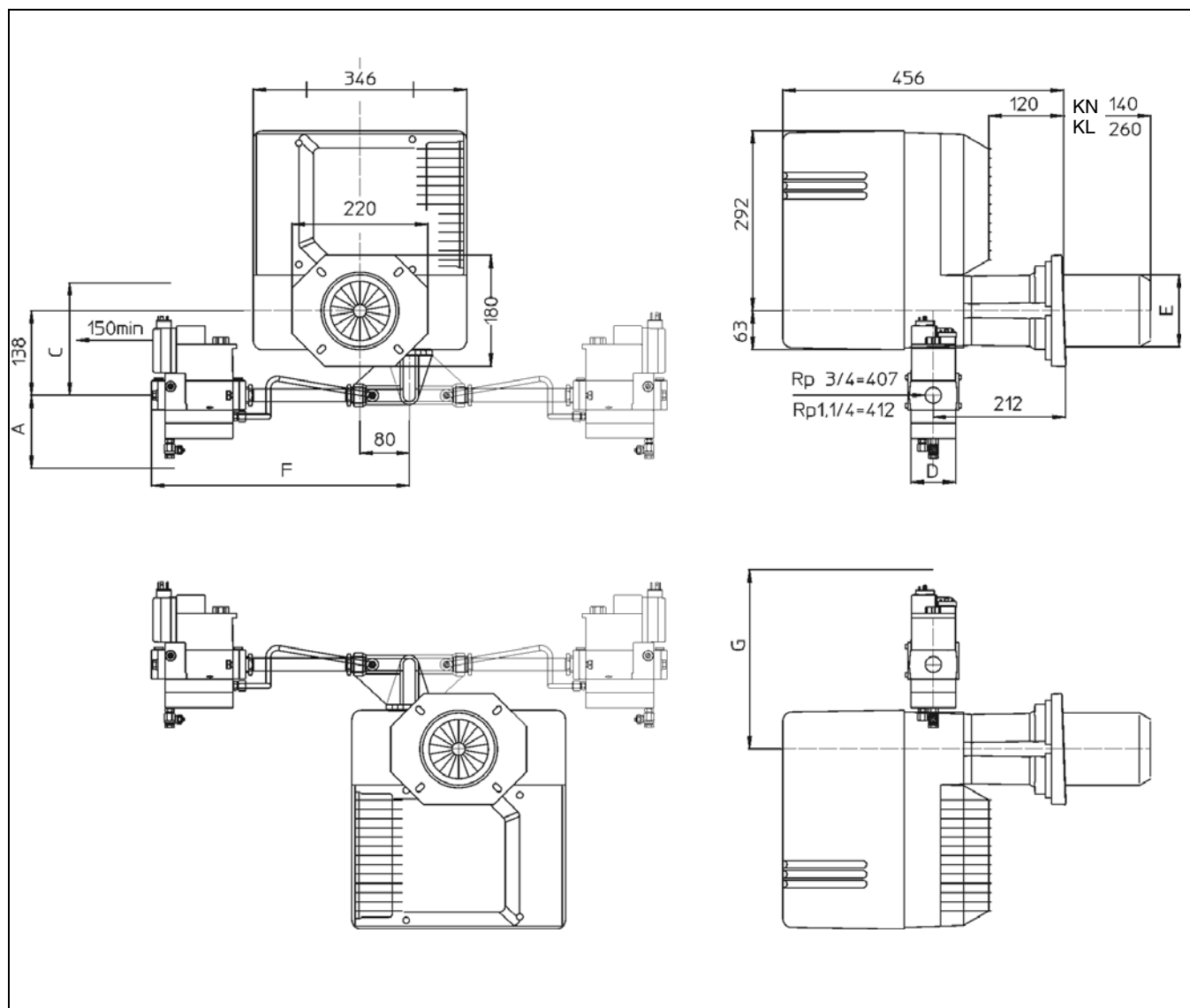
Puisance kW Potenza kW Potencia kW Power kW Leistung kW Мощность кВт	VG03.240 DP		VG03.300 DP	
	min мин.	max макс.	min мин.	max макс.
Brûleur (kW)	120	240	180	300
Min. allumage (kW)	70	—	100	—
Générateur (kW)	110	221	166	276
Débit nominal réel de gaz à 15°C et 10.13 mbar				
Naturel groupe H Hi = 9,45 (m³/h) (kWh/m³)	12,7	25,4	19,0	31,7
Naturel groupe L Hi = 8,13 (m³/h) (kWh/m³)	14,8	29,5	22,1	36,9
Propane P Hi = 24,44 (m³/h) (kWh/m³)	4,9	9,8	7,4	12,3
Massa volumica kg/m³ = 1,98				
Bruciatore (kW)	120	240	180	300
Min. accensione (kW)	70	—	100	—
Generatore (kW)	110	221	166	276
Portata nominale eff. di gas a 15°C e 10.13 mbar				
Naturale gruppo H Hi = 9,45 (m³/h) (kWh/m³)	12,7	25,4	19,0	31,7
Naturale gruppo L Hi = 8,13 (m³/h) (kWh/m³)	14,8	29,5	22,1	36,9
Propano P Hi = 24,44 (m³/h) (kWh/m³)	4,9	9,8	7,4	12,3
Massa volumica kg/m³ = 1,98				
Quemador (kW)	120	240	180	300
Min. encendido (kW)	70	—	100	—
Generador (kW)	110	221	166	276
Caudal nominal real de gas a 15°C y 10.13 mbar				
Natural grupo H Hi = 9,45 (m³/h) (kWh/m³)	12,7	25,4	19,0	31,7
Natural grupo L Hi = 8,13 (m³/h) (kWh/m³)	14,8	29,5	22,1	36,9
Propano P Hi = 24,44 (m³/h) (kWh/m³)	4,9	9,8	7,4	12,3
Densidad kg/m³ = 1,98				
Burner (kW)	120	240	180	300
Min. ignition (kW)	70	—	100	—
Generator (kW)	110	221	166	276
Actual gas flow rate at 15°C and 10.13 mbar				
Natural group H Hi = 9,45 (m³/h) (kWh/m³)	12,7	25,4	19,0	31,7
Natural group L Hi = 8,13 (m³/h) (kWh/m³)	14,8	29,5	22,1	36,9
Propane P Hi = 24,44 (m³/h) (kWh/m³)	4,9	9,8	7,4	12,3
Voluminal mass kg/m³ = 1,98				
Brenner (kW)	120	240	180	300
Min. Zündleistung (kW)	70	—	100	—
Kessel (kW)	110	221	166	276
Effektiver Gasdurchsatz bei 15°C und 10.13 mbar				
Erdgas Gruppe H Hi = 9,45 (m³/h) (kWh/m³)	12,7	25,4	19,0	31,7
Erdgas Gruppe L Hi = 8,13 (m³/h) (kWh/m³)	14,8	29,5	22,1	36,9
Flüssiggas P Hi = 24,44 (m³/h) (kWh/m³)	4,9	9,8	7,4	12,3
Dichte kg/m³ = 1,98				
Горелка (кВт)	120	240	180	300
Мин. Мощность розжига (кВт)	70	—	100	—
Котел (кВт)	110	221	166	276
Эффект. расход газа при 15°C				
Природный газ группы H Hi = 9,45 (м³/ч) (кВтч/м³)	12,7	25,4	19,0	31,7
Природный газ группы L (м³/ч)	14,8	29,5	22,1	36,9

Composition de la rampe gaz
Composizione della rampa gas
Composición de la rampa de gas
Gas manifold composition
Zusammensetzung der Gasarmatur
Состав газовой рампы

Brûleur Bruciatore Quemador Burner Brenner Горелка	Gaz Gas Gas Gas Gas Газ	P gaz P Gas P Gas P Gas P Gas P Газ	P max P макс.	Vanne Valvola Válvula Valve Ventil Клапан		Contrôleur étanchéité Controllore tenuta Control. estanqueidad Leakage test unit Dichtheitskontroll Контроллер герметичности	Filtre Filtro Filtro Filter Filter Фильтр			Manostat Manostato Manóstato Press. Switch Druckwächter Регулятор
				MB VEF...	Ø bride Ø flangia Ø brida Ø flange Ø Flansch Ø фланца Rp		Intégré Incorp. Integrado Integrated Interner внутр. FI	extérieur externo external externer наружн. Rp	poche tasca bolsa pocket Taschen карман. FP	
VG03.240 DUO PLUS	G20	20	240	412	1,1/4	VPS...	FI			150 A5
		300		407	3/4			1		
	G25	25		412	1,1/4		FI			
		300		407	3/4			1		
	G31	37		407	3/4			1		
		148								
VG03.300 DUO PLUS	G20	20	300	412	1,1/4	VPS...	FI			150 A5
		300		407	3/4			1		
	G25	25		412	1,1/4		FI			
		300		407	3/4			1		
	G31	37		407	3/4			1		
		148								

Type Tipo Tipo Type Art Тип	Groupe Gruppo Grupo Group Gruppe Группа	Pression de distribution Pressione di distribuzione Presión de distribución Distribution pressure Eingangsdruck Давление на входе			Hi à 0°C et 1013 mbar Hi a 0°C e 1013 mbar Hi à 0° C y 1013 mbar Hi at 0°C and 1013 mbar Hi bei 0°C und 1013mbar Hi при 0°C и 1013 мбар		Gaz Gas Gas Gas Gas Газ
		Pn mbar мбар	Pmin mbar мбар	Pmax mbar мбар	min (kWh/m³) (кВтч/м³)	max (kWh/m³) (кВтч/м³)	
Gaz H Gas H Газ H	2H	20 300	17 240	25 360	9,5	11,5	G20
Gaz L Gas L Газ L	2L	25 300	20 240	30 360	8,5	9,5	G25
Gaz P Gas P Газ P	3P	37 148	25 120	45 180	24,5	26,5	G31

**Encombrement Dimensions
Dimensioni d'ingombro
Dimensiones Medidas
Space requirements and dimensions
Maßbild und Abmessungen
Занимаемый объем Размеры**



	A	C	D	E	F	G
p37-148-300	102	180	73	124	419	317
p20-25	100	169	96		452	320

Pour l'implantation volute en bas :
lire les informations complémentaires au paragraphe "Installation" montage du brûleur.

Per l'installazione con la voluta verso il basso:
leggere le informazioni complementari al paragrafo "Installazione", montaggio del bruciatore.

Para colocar la voluta hacia abajo :
leer las informaciones complementarias en el párrafo "Instalación" montaje del quemador.

For setting-up with the spiral at bottom :
read the additional information in the "Assembly" paragraph of the burner installation instructions.

Für den Einbau mit nach unten gerichtetem Lüfterrad :
die ergänzenden Informationen des Kapitels " Installation " Montage des Brenners beachten.

При установке спирали снизу:
см. дополнительную информацию в разделе "Установка" Монтаж горелки.

Encombremet Dimensions

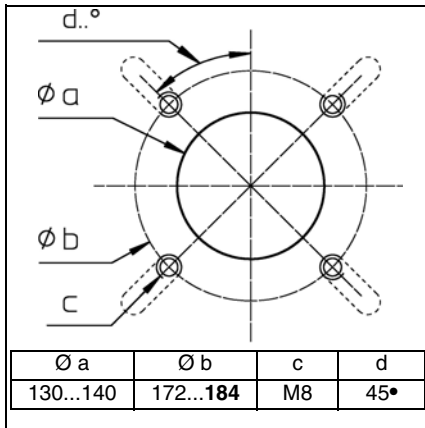
Dimensioni d'ingombro

Dimensiones Medidas

Space requirements and dimensions

Maßbild und Abmessungen

Занимаемый объем Размеры



Encombremet et dimensions

Respecter une distance libre minimum de 0,6 mètre de chaque côté du brûleur pour permettre les opérations de maintenance.

Ventilation chaufferie

Le volume d'air neuf requis est de 1,2 m³/kWh produit au brûleur.

Rampe gaz

S'implante uniquement à l'horizontale à **droite** ou à gauche.

Dimensioni d'ingombro

Lasciare uno spazio libero minimo di 0,6 metri su ogni lato del bruciatore per consentire le operazioni di manutenzione.

Ventilazione locale caldaia

La portata dell'aria di ricambio del locale deve essere almeno di 1,2 m³/kWh bruciatore.

Rampa gas

Deve essere installata unicamente in orizzontale a **destra** o a sinistra.

Dimensiones y Medidas

Respetar una distancia libre mínima de 0,6 metros a ambos lados del quemador para permitir las operaciones de mantenimiento.

Ventilación calentador

El volumen de aire nuevo requerido es de 1,2 m³/kWh producido en el quemador.

Rampa de gas

Sólo se coloca en horizontal a la **derecha** o a la izquierda

Space requirements and dimensions

Leave a space of at least 0.6 metres on each side of the burner for maintenance purposes.

Boiler-house ventilation

Volume of fresh air required is 1.2 m³/kWh produced at the burner.

Gas manifold

Can only be installed horizontally, on the **right** or on the left.

Maßbild und Abmessungen

Für Servicearbeiten ist ein freier Abstand von min. 0,6 m auf jeder Seite des Brenners sicherzustellen.

Heizraumbelüftung

Die nötige Frischluftzufuhr beträgt 1,2 m³/kWh am Brenner.

Gasarmaturgruppe

Montage waagrecht **rechts** oder links möglich

Занимаемый объем и размеры

Обеспечьте свободное пространство минимум 0,6 м с каждой стороны горелки для осуществления работ по ее обслуживанию.

Вентиляция котла

Требуемый объем приточного воздуха для производительности горелки 1,2 м³/кВтч.

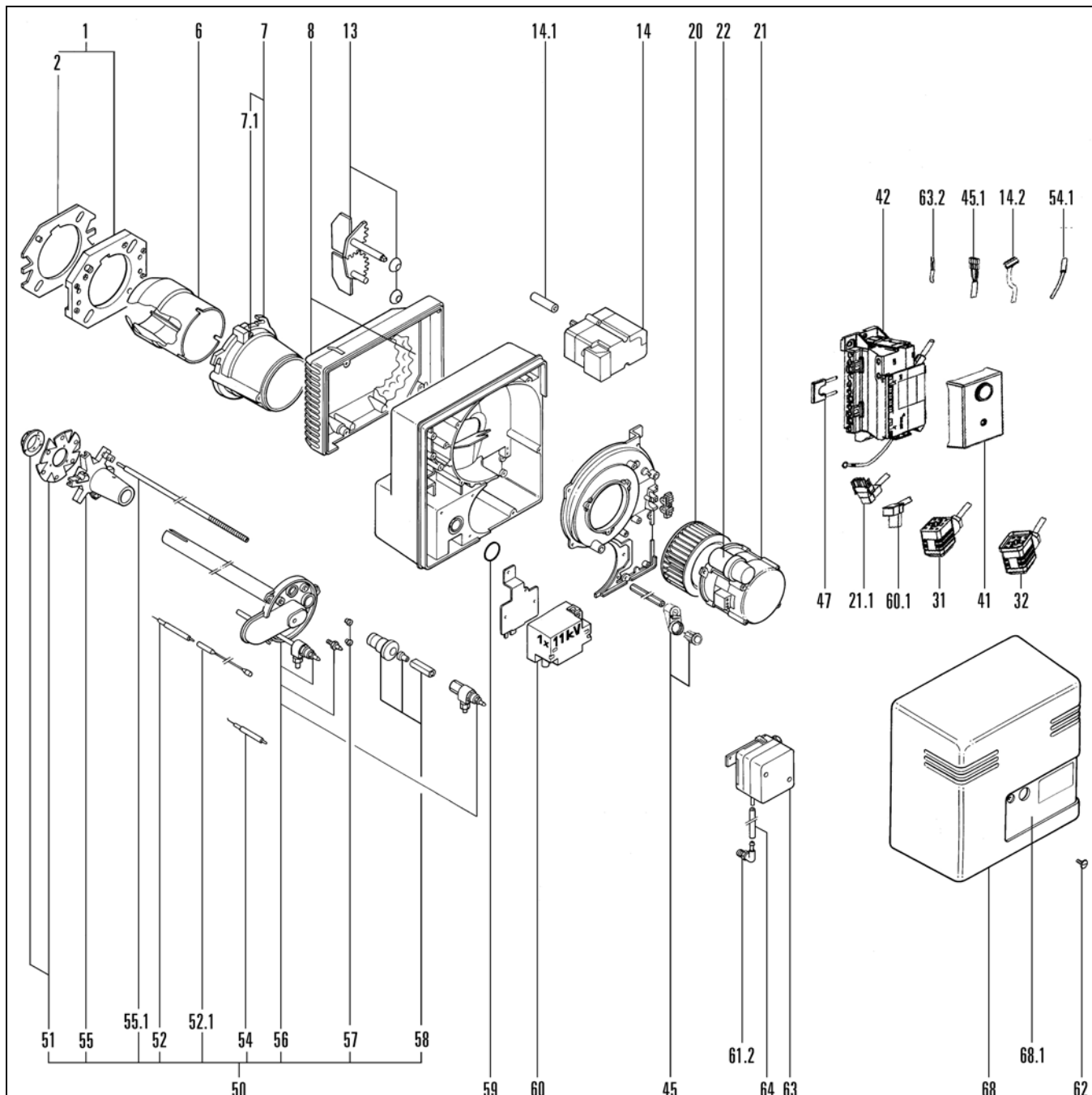
Газовая рампа

Устанавливается только в горизонтальном положении с **правой** или левой стороны.



VECTRON G03.240 DUO PLUS
VECTRON G03.300 DUO PLUS





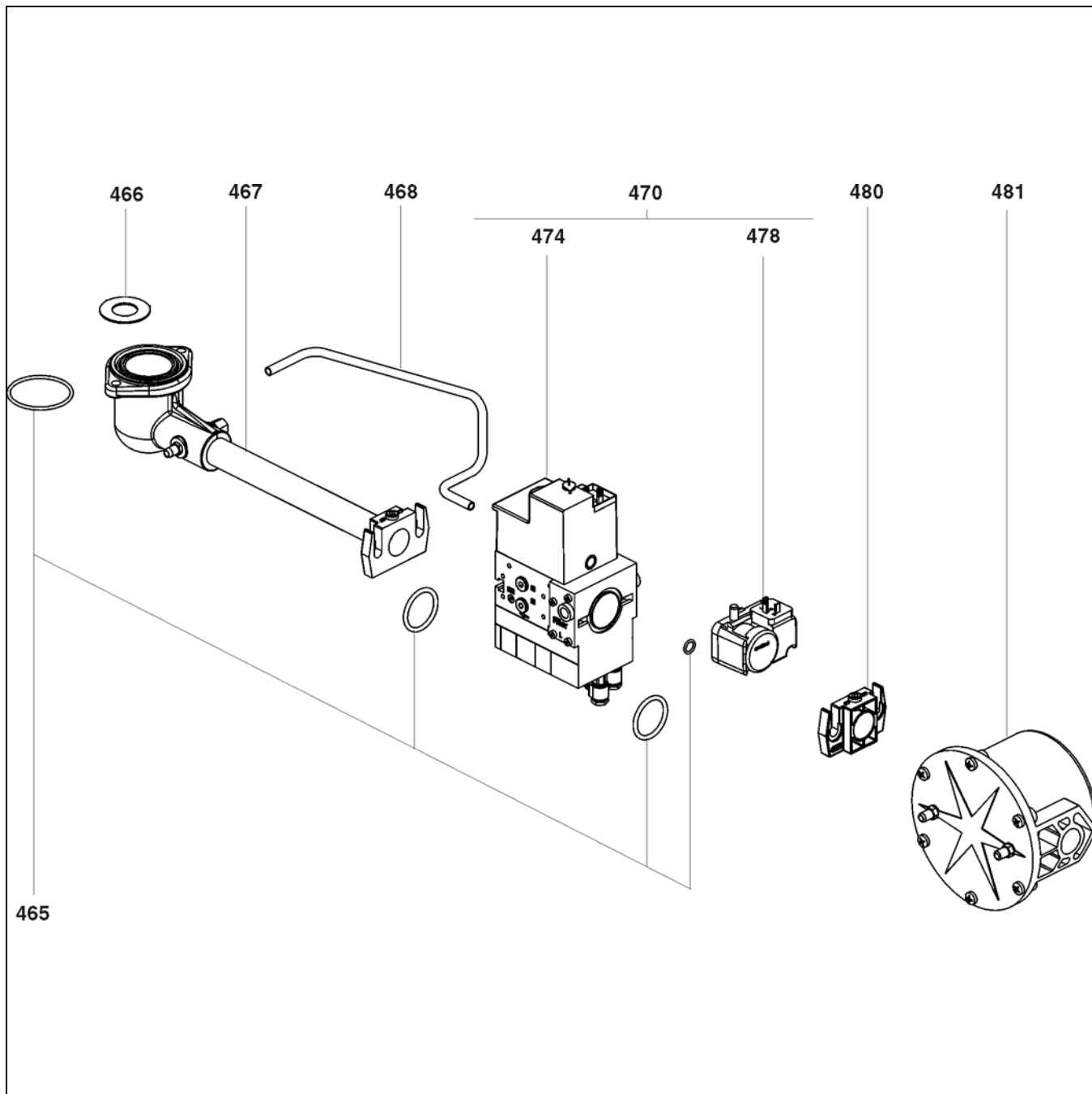
WWW.SMARTFLAM.BY 
SmartFlam

Импортер
 в Республику Беларусь
8 (029) 11 915 11 INFO@SMARTFLAM.BY

Pos.	Désignation	Denominazione	Designación	Description	Bezeichnung	Назначение	Art. Nr.
01	Accessoires chaudière	Accessori caldaia	Accesorios caldera	Boiler accessories	Anschlussflansch BG.	Дополнительное оборудование для котла	13 009 972
02	Joint/chaudière Ø127	Guarnizione Ø127	Junta Ø127	Boiler front seal Ø127	Isolierflansch Ø127	Прокладка передней панели Ø127	13 009 973
06	Embout G 03.240 DUO PLUS Ø100/90/115 x182 KN x302 KL G 03.300 DUO PLUS Ø100/90/124/115 x182 KN x302 KL	Imbuto	Cañon	Blast tube	Brennerrohr	Трубка датчика давления камеры сгорания G 03.240 DUO PLUS Ø100/90/115 x182 KN x302 KL G 03.300 DUO PLUS Ø100/90/124/115 x182 KN x302 KL	13 009 974 13 009 975 13 009 976 13 009 977
07	Tête de fixation Ø115	Testa del bruciatore Ø115		Fixation head Ø115	Brennerrohraufnahme Ø115	Головка для фиксации жаровой трубы Ø115	
07.1	Vis/embout 3x	Vite/imbuto 3x	Tornillo/Cañon 3x	Screw/blast tube 3x	Schrauben-Set 3x	Комплект винтов 3x	13 007 804
08	Boîte à air éq.	Scatola d'aria completa	Caja de aire completa	Air damper cover cpl.	Luftkasten BG	Воздушная коробка BG	
13	Volet d'air	Serranda aria	Trampilla de aire	Air flap	Luftklappen BG	Воздушная заслонка	13 009 978
14	Servomoteur STA 19	Servomotore STA 19	Servomotor STA 19	Servomotor STA 19	Stellantrieb STA 19	Серводвигатель STA 19	13 010 011
14.1	Accouplement/ servomoteur	Accoppiamento/ servomotore	Acoplamiento/ servomotor	Coupling/servomotor	Kupplung/Stellantrieb	Сцепление / серводвигатель	13 009 979
14.2	Prise 9P.+ câble/ servomoteur	Prise 9P.+ cavo / servo.	Toma 9P.+cable/ servomotor	Plug+cable/servomotor	Kabel m. Stecker 9P./Stell.	Разъем 9-полюсный + кабель/серводвигатель	13 012 227
20	Turbine Ø160X52	Ventilatore Ø160X52	Turbina Ø160X52	Air fan Ø160X52	Ventilatorrad Ø160X52	Турбина Ø160X52	13 010 095
21	Moteur 130W+condensat.	Motore 130W+ condensat.	Motore 130W + condensador	Motor 130W+capacitor	Motor 130W+Kondensator	Двигатель 130 Вт + конденсатор	13 010 014
21.1	Prise C. 3P.+câble/ moteur	Prise 3P.+ cavo / motore	Toma C. 3P.+cable/motor	Plug+cable/motor	Kabel m. Stecker / Motor	Кабель со штекером 3-пол. / двигатель	13 010 519
22	Condensateur 6 µF,400V	Condensatore 6 µF,400V	Condensador 6 µF,400V	Capacitor 6 µF,400V	Kondensator 6 µF,400V	Конденсатор 6 мкФ, 400В	13 010 016
31	Câble vanne gaz	Cavo valvola gas	Cable válvula gas	Plug+cable/gas valve without relay	Kabel Gasventil ohne Trennrelais	Кабель газового клапана	13 011 101
32	Câble manostat gaz	Cavo manostato gas	Cable manóstato gas	Plug+cable/gas press. switch	Kabel Gasdruckwächter	Кабель газового регулятора	13 010 080
41	Coffret gaz SG 513	Programmatore gas SG 513	Cajetín gas SG 513	Control unit SG 513	Feuerungsautomat SG 513	Блок безопасности SG 513	13 011 099
42	Cassette de raccordement	Cassetta di collegamento	Casete de conexión	Elec. connection box	Anschlußkasten mit Relaissockel ohne Kabel	Кабельная коробка для подключения различных электроприборов к горелке	13 010 521
45	Kit bouton de réarmement	Kit pulsante de rearro	Kit torta/ cajetín de control	Set reset button	Taster / Entriegelung	Кнопка сброса	13 011 087
45.1	Câble bouton de réarmement	Cavo/pulsante di rearro	Cable torta/ cajetín de control	Plug+cable reset button	Kabel m. Stecker / Entriegelung	Кабель со штекером для кнопки сброса	13 011 088
47	Pont d'ionisation	Ponte di ionizzazione	Puente de ionización	Ionisation bridge	Verbindungsstecker	Ионизационный мост	13 010 524



Pos.	Désignation	Denominazione	Designación	Description	Bezeichnung	Назначение	Art. Nr.
50	Ligne gaz équipée KN KL	Linea gas completa KN KL	Linea gas KN KL	Lance gas head KN KL	Lanzengaskopf KN KL	Газовая линия к соплу KN KL	13 013 594 13 013 595
51	Déflecteur cpl. Ø89/30	Deflettore Ø89/30	Deflector Ø89/30	Turbulator Ø89/30	Turbulator + Gasdüse Ø89/30	Дефлектор в сборе Ø89/30	13 010 020
52	Electrode allu.	Elettrodo di accensione	Electrodo de encendido	Ignition electrode	Zündelektrode	Запальный электрод	13 010 528
52.1	Câble allu. L625	Cavo di accensione L625	Cable de encendido L625	Ignition lead L625	Zündkabel L625	Кабель розжига L625	13 009 990
54	Sonde ionisation	Sonda di ionizzazione	Sonda de ionización	Ionisation probe	Ionisationssonde	ионизация	13 007 851
54.1	Câble sonde ion. L750	Cavo sonda ioniz. L750	Cable sonda de ionización L750	Ionisation cable L750	Ionisationskabel L750	Кабель ионизационного L750	13 010 022
55	Etoile répart. gaz Ø93	Ripartitore gas	Estrella gas	Star gas head	Sterngaskopf	Звездочка распределения газа	13 010 023
55.1	Tube pression pF L470 KN L590 KL	Tubo pF L470 KN L590 KL	Tubos PL L470 KN L590 KL	Adjust linkage/pressure tube pF L470 KN L590 KL	Verstellspindel / Rohr pF L470 KN L590 KL	Регулировочный шпindel / трубка pF L470 KN L590 KL	13 010 024 13 010 033
56	Couvercle gaz + tube KN KL	Coperchio gas + tubo KN KL	Tapa gas/tubo KN KL	Gas cover + tube KN KL	Gasrohr KN KL	Газовая труба KN KL	13 010 025 13 010 026
57	Passe-fil/allum. Ø5/9 noir	Passa cavo /accens. Ø5/9 nero	Capuchón de goma/ encend. Ø5/9 negro	Funnel/ignition Ø5/9 black	Tülle/Zünd. Tülle/ionis.	Насадка / розжиг Ш5/9 черный	13 007 808
	Passe-fil/ionis. Ø4/9 jaune	Passa cavo/ionizz. Ø4/9 giallo	Capuchón de goma/ ioniz. Ø4/9 amarillo	Funnel/ionisation Ø4/9 yellow	Tülle/ionis.	Насадка / ионизация Ø4/9 желтый	13 010 027
58	Vernier équipé			Setting knob	Regulierknopf-Set	Регулировочная кнопка - комплект	13 007 852
59	Joint O'Ring	Anello di tenuta O'Ring	Junta O'Ring	O'Ring	O'Ring	Кольцевой уплотнитель	13 010 035
60	Transformateur allu. EBI 1x11kV	Trasformatore d'accens. EBI 1x11kV	Transformador EBI 1x11kV	Ignition transfo. EBI 1x11kV	Zündtrato EBI 1x11kV	Трансформатор розжига EBI 1x11kV	13 007 816
60.1	Prise C.2P.-câble/ transfo.	Prise 2 poli + cavo trasf.	Toma C. 2P. + cavo/ transf.	Cable+plug/ ignition transfo.	Kabel m. Stecker./ Zündtrato	Разъем C.2-полюсный + кабель/трансформатор.	13 012 226
61.2	Coude R1/8	Gornito	Codo	Lance	Messnippel-Winkel 1/8"	колено	13 013 352
62	Vis/capot	Vite fiss. coperchio	Tornillo/tapa	Screw/cover	Befestigungsschraube	Крепежный винт	13 007 853
63	Manostat LGW3 A2	Manostato aria LGW3 A2	Manostato LGW3 A2	Press. switch LGW3 A2	Luftdruckwächter LGW3 A2	Реле давления воздуха LGW3 A2	13 010 030
63.2	Câble 3P./Manostat air	Cavo 3P. / man. aria	Cable 3P. /manóstato aire	Cable/press. switch	Kabel 3P./ Luftdruckwächter	Кабель воздушного регулятора	13 012 225
64	Tuyau PVC Ø4/6x220	PVC tubo Ø4/6x220	Tubo PVC Ø4/6x220	PVC tube Ø4/6x220	PVC Schlauch Ø4/6x220	Трубка из ПВХ Ø4/6x220	13 014 337
68	Capot	Coperchio	Tapa	Cover	Schützhaube	Кожух	13 012 048
68.1	Plaque frontale	Marchio frontale	Placa frontal	Standard front cover	Standard front cover	Лицевая панель	13 012 049



Pos	Désignation	Denominazione	Designación	Description	Bezeichnung	Назначение	Art. Nr.
465	Kit Joint O'Ring	Kit guarniz. O'ring	Kit juntas O'Ring	Set O'Ring	O'Ring-set	Кольцо круглого сечения / фланец	
1-2	MB VEF 407	MB VEF 407	MB VEF 407	MB VEF 407	MB VEF 407	MB VEF 407	13 011 572
3	MB VEF 412	MB VEF 412	MB VEF 412	MB VEF 412	MB VEF 412	MB VEF 412	13 010 086
467	Collecteur monté	Collettore	Colector	Gas tube eq.	Gasanschlussrohr Kpl.	Коллектор в сборе	
1	Rp 3/4	Rp 3/4	Rp 3/4	Rp 3/4	Rp 3/4	Rp 3/4	13 012 042
2	Rp 1 1/4	Rp 1 1/4	Rp 1 1/4	Rp 1 1/4	Rp 1 1/4	Rp 1 1/4	13 012 043
468	Tube pression gaz	Tubetto pressione gas	Tubo presión gas	Gas pressure tube	Druckabnehmerrohr	Трубка для отбора давления	
470	Vanne	Valvola	Válvula	Gas valve	Gasventil	Задвижка основного обмена	
1	MB VEF 407 B01 S30	MB VEF 407 B01 S30	MB VEF 407 B01 S30	MB VEF 407 B01 S30	MB VEF 407 B01 S30	MB VEF 407 B01 S30	13 011 113
2	MB VEF 412 B01 S10	MB VEF 412 B01 S10	MB VEF 412 B01 S10	MB VEF 412 B01 S10	MB VEF 412 B01 S10	MB VEF 412 B01 S10	13 011 720
477	Filtre tamis	Filtro	Filtro	Filter	Gasfilter	Сетчатый фильтр	
1	412	412	412	412	412	412	13 010 089
2	407	407	407	407	407	407	13 012 041
478	Manostat	Manostato	Manóstato	Press. contr. device	Druckwächter	Регулятор	
1	GW 150 A5	GW 150 A5	GW 150 A5	GW 150 A5	GW 150 A5	GW 150 A5	13 010 078
2	GW 500 A5	GW 500 A5	GW 500 A5	GW 500 A5	GW 500 A5	GW 500 A5	13 010 091
480	Bride/MB	Flangia/MB	Brida/MB	Flange/MB	Flansch/MB	Фланец/MB	
1	407 Rp 3/4	407 Rp 3/4	407 Rp 3/4	407 Rp 3/4	407 Rp 3/4	407 Rp 3/4	13 010 074
2	412 Rp 1 1/4	412 Rp 1 1/4	412 Rp 1 1/4	412 Rp 1 1/4	412 Rp 1 1/4	412 Rp 1 1/4	13 010 085
481	Filtre extérieur Rp 1	Filtro esterno Rp 1	Filtro exterior	External filter	ausseres Filter	Наружный фильтр Rp 1	13 010 092
481.1	Elément filtrant Rp 1			Element. filtr.	Filtereinsatz	Фильтрующий элемент Rp 1	13 010 093

elco

Schémas électrique et hydraulique
Schemi elettrico e idraulico
Esquema eléctrico y hidráulico
Electric and hydraulic diagrams
Elektro- und Hydraulikschema
Электрические и гидравлические схемы



VECTRON G03.240 DUO PLUS
VECTRON G03.300 DUO PLUS



WWW.SMARTFLAM.BY 
SmartFlam

Импортер
в Республику Беларусь
8 (029) 11 915 11 INFO@SMARTFLAM.BY

07/2009 - Art. Nr. 4200 1021 5500A



Alimentation
Alimentazione elettrica
Suministro eléctrico
Einspeisung
Power supply
Elektrische voeding

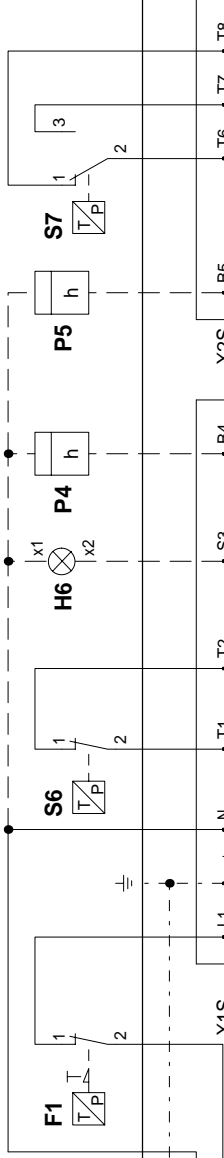
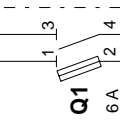
Chaudière / Caldaia / Caldera / Boiler / Kessel / Ketel

Options / Opzione / Opciones / Options / Optionen / Optie

- | | | | | | | | | | |
|-----------|--|-----------|--|-----------|--|----------------|---|-----------|---|
| F1 | Th./pr. de sécurité
Termostato di sicurezza
Limitador de sobrecalentamiento
Safety limiter
Sicherheitsbegrenzer
Beveiliging thermostaat | S6 | Limiteur
Limitatore
Limitador
Limiter
Begrenzer
Beperkingsthermostaat | H6 | Panne
Inconveniente
Fallo
Trouble
Störung
Storing | P4 / P5 | Compteur horaire
Contaore
Contador horario
Running hours meter
Betriebsstundenzähler
Uurteller | S7 | 2 allures ou PID
bistadio o PID
2-etapas o PID
2 stages or PID
2-stufig oder PID
2-trap of PID |
|-----------|--|-----------|--|-----------|--|----------------|---|-----------|---|

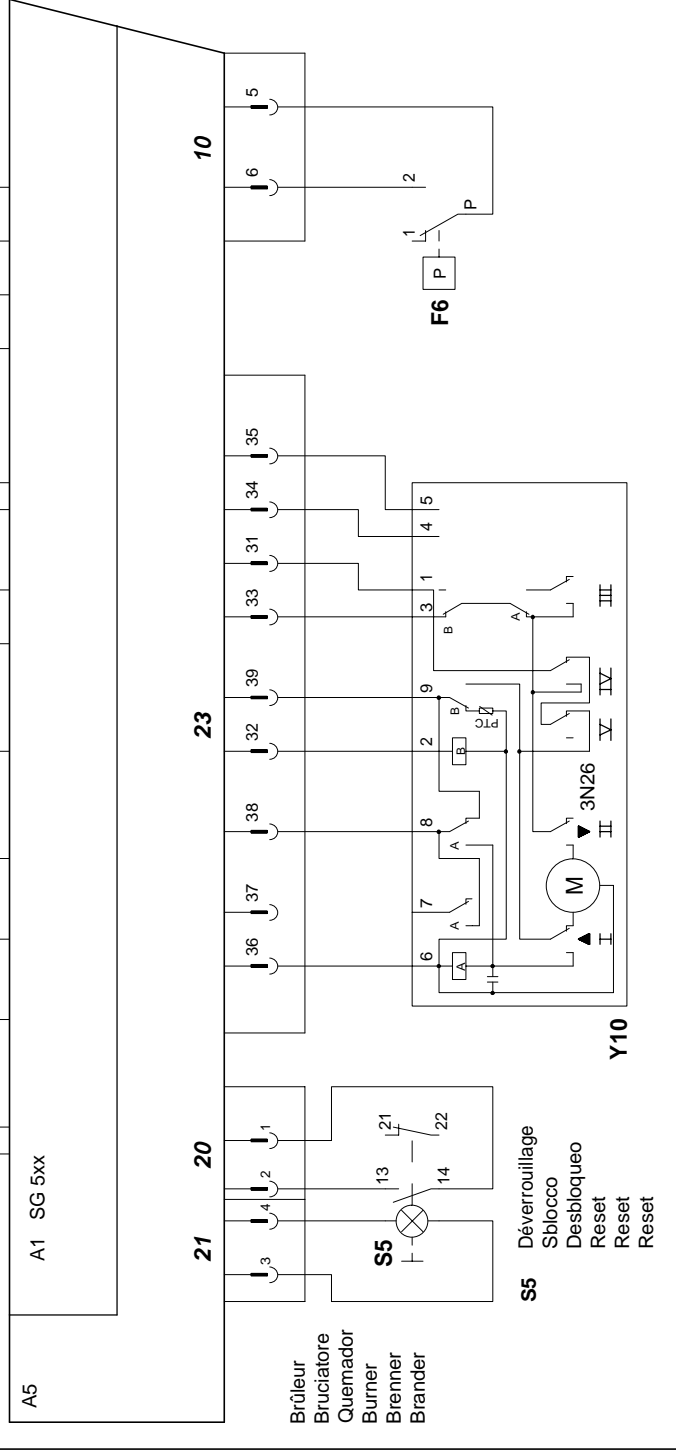
230 V~ 50Hz

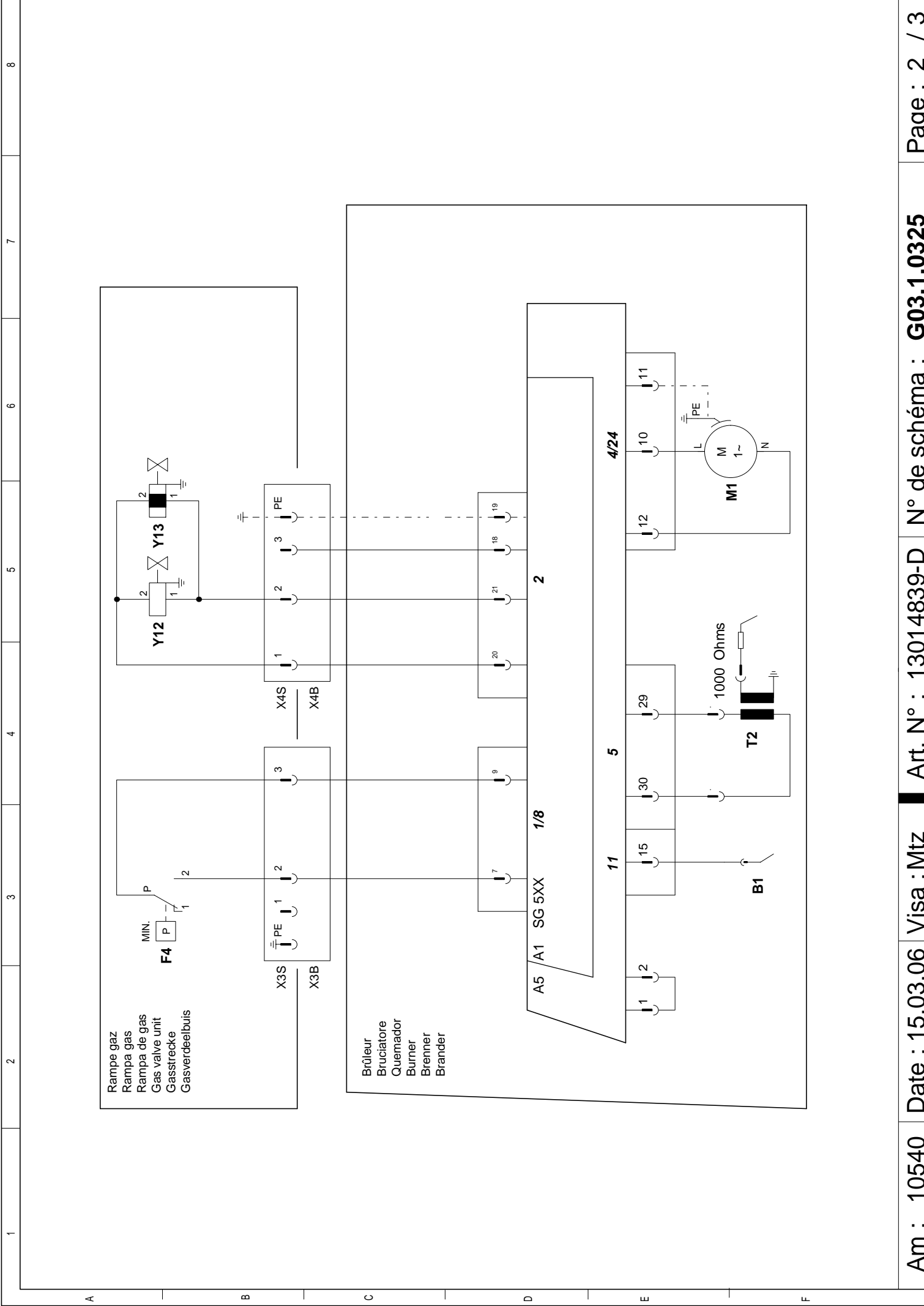
L N \perp

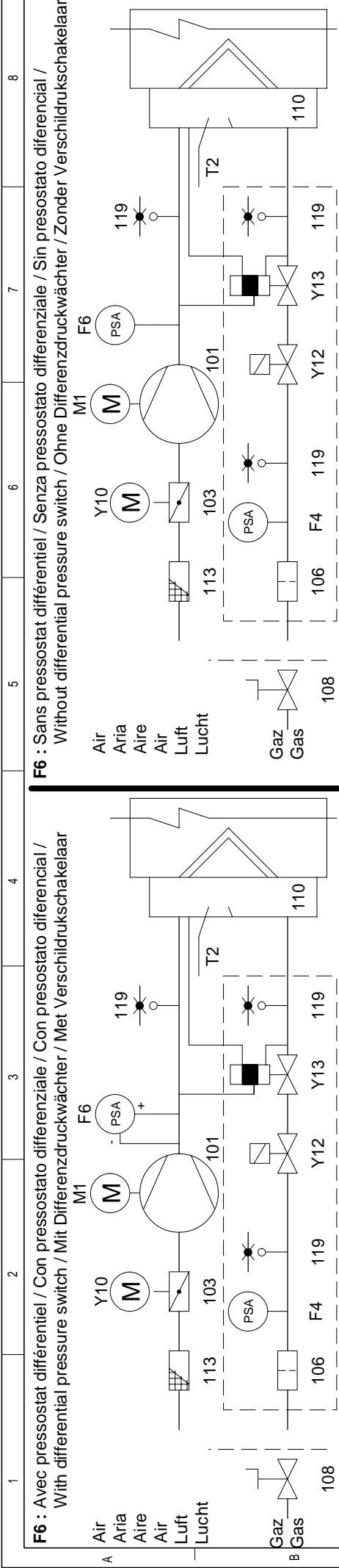


Mise à la terre conformément au réseau local
Messa a terra in conformità alla rete locale
Puesta a tierra en conformidad con la red local
Earthing in accordance with local regulation
Erdung nach örtlichen Vorschriften
Aarding in overeenstemming met het plaatselijk net

La protection de l'installation doit être conforme aux normes en vigueur.
La protezione dell'installazione deve essere in conformità alle norme in vigore.
La protección de la instalación debe ser en conformidad con las normas en vigor.
Protection of the installation must comply with the actual norms.
Der Schutz der Anlage muss den geltenden Normen entsprechen.
Bescherming van de installatie moet in overeenstemming volgens de normen die van kracht zijn.







	1	2	3	4	5	6	7	8
A1	Coffret de contrôle	Programmatore di comando	Caja de mando y seguridad	Control and safety unit	Feuerungsautomat	Bedienings en veiligheidskoffer		
A5	Cassette de raccordement	Cassetta di collegamento	Casete de conexión	Connection cartridge	Anschlußkasten	Verbindingsdoos		
B1	Electrode d'ionisation	Elettrodo d'ionizzazione	Electrodo de ionización	Ionisation electrode	Ionisationselektrode	Ionisatie-elektrode		
F4	Manostat gaz	Pressostato gaz	Presostato de gas	Gas pressure switch	Gasdruckwächter	Gaspressostaat		
F6	Manostat air	Pressostato aria	Presostato de aire	Air pressure switch	Luftdruckwächter	Luchtpressostaat		
M1	Moteur du brûleur	Motore del bruciatore	Motor del quemador	Burner motor	Brennermotor	Brandermotor		
T2	Transformateur d'allumage	Trasformatore d'accensione	Transformador de encendido	Ignition transformer	Zündtrafo.	Ontstekings-transformator		
Y10	Servomoteur	Servomoteur	Servomotor	Servomotor	Stellantrieb	Servomotor		
Y12	Vanne gaz de sécurité	Valvola sicurezza gas	Valvula de seguridad de gas	Gas safety valve	Gasventilgasseitig	Veiligheidsafsluiter gas		
Y13	Vanne gaz principale	Valvola principale gas	Valvula de gas principal	Gas valve burner side	Gasventil Brennerseitig	Hoofdafsluiter gas		
101	Ventilateur	Ventilatore	Ventilador	Blower	Ventilator	Ventilator		
103	Volet d'air	Serranda aria	Trampilla de aire	Air flap	Luftklappe	Luchtklep		
104	Régulateur de pression	Regolatore della pressione	Regulador de presión	Pressure regulator	Druckregler	Drukregelaar		
106	Filtre	Filtro	Filtro	Filter	Filter	Filter		
108	Vanne manuelle (Option)	Valvola manuale (Opzione)	Valvula manual (Opcion)	Manual valve (Option)	Handventil (Option)	Handventiel (Optie)		
110	Injecteur gaz	Ugello gas	Injector de gas	Gas injector	Gasinjektor	Gasinjector		
113	Grille d'aspiration	Scatola dell'aria	Caja de aire	Air box protection	Ansauggitter	Luchthuis		
119	Prise pression	Prisa pressione	Toma de presión	Pressure take-off	Messnippel	Meetnippel		



WWW.SMARTFLAM.BY 
SmartFlam
Импортер
в Республику Беларусь
8 (029) 11 915 11 INFO@SMARTFLAM.BY

www.elco.net

		Hotline
	ELCO Austria GmbH Aredstr.16-18 2544 Leobersdorf	0810-400010
	ELCO Belgium nv/sa Z.1 Researchpark 60 1731 Zellik	02-4631902
	ELCOTHERM AG Sarganserstrasse 100 7324 Vilters	0848 808 808
	ELCO GmbH Dreieichstr.10 64546 Mörfelden-Walldorf	0180-3526180
	ELCO Italia S.p.A. Via Roma 64 31023 Resana (TV)	800-087887
	ELCO-Rendamax B.V. Amsterdamsestraatweg 27 1410 AB Naarden	035-6957350