



Données techniques
Dati tecnici
Datos técnicos
Technical data
Technische Daten
Технические характеристики



ru, es..... 4200 1023 6000



Schémas électrique et hydraulique
Schemi elettrico e idraulico
Esquema eléctrico y hidráulico
Electric and hydraulic diagrams
Elektro- und Hydraulikschema
Электрические и гидравлические схемы



Pièces de rechange
Pezzi di ricambio
Piezas de recambio
Spare parts list
Ersatzteilliste
Список запчастей



WWW.SMARTFLAM.BY 
SmartFlam

Principaux composants / Caractéristiques d'utilisation
Componenti principali / Caratteristiche d'impiego
Componentes principales / Características de utilización
Main components / Characteristics of use
Wichtigste Komponenten / Betriebsdaten
Основные комплектующие / Рабочие характеристики

Principaux composants:

- Coffret de commande et sécurité: SG 513
- Détecteur de flamme: sonde d'ionisation
- Variateur de vitesse du moteur de ventilation: ATV11HU18M2E
- Moteur de ventilation: 750W, 230V triphasé, 50-60Hz, 2880/3490tr/min
- Turbine du ventilateur: Ø180 x 75
- Transformateur d'allumage: 1x11kV
- Commande du volet d'air: servomoteur STA 19
- Manostat d'air: LGW 10 A2

Componenti principali

- Programmatore di comando: SG 513.
- Rilevatore di fiamma: sonda di ionizzazione
- Variatore di velocità del motore di ventilazione: ATV11HU18ME2
- Motore del ventilatore: 750W, 230V trifase 50-60Hz, 2880/3490giri/min
- Turbina del ventilatore: Ø180 x 75
- Trasformatore d'accensione: 1x11kV
- Comando serranda aria: servomotore STA 19
- Manostato dell'aria: LGW 10 A2

Principales componentes

- Cajetín de control y seguridad: SG 513
- Detector de llama: sonda de ionización
- Variador de velocidad del motor de ventilación: ATV11HU18M2E
- Motor de ventilación: 750W, 230V trifásica 50-60Hz, 2880/3490t/min
- Turbina del ventilador: Ø180 x 75
- Transformador de encendido: 1x11kV
- Control trampilla de aire: servomotor STA 19
- Manostato de aire: LGW 10 A2

Caractéristiques d'utilisation

Température ambiante:
- d'utilisation: -5 ... 40°C
- de stockage: - 20 ...70°C
Tension / Fréquence:
- 230 VAC -15...+10% - 50Hz \pm 1%
monophasé
Degré de protection: IP 21

Caratteristiche d'impiego

Temperatura ambiente :
- d'utilizzazione : -5 ...40° C
- di stoccaggio : -20 ...70° C
Tensione / Frequenza :
- 230 VAC -15...+10% - 50 Hz \pm 1%
monofase
Grado di protezione : IP 21

Características de utilización

Temperatura ambiente :
- de utilización : - 5 ...40° C
- de almacenamiento : - 20 ...70° C
Tensión eléctrica / Frecuencia :
- 230 VAC -15...+10% - 50 Hz \pm 1%
monofásico
Grado de protección : IP 21

Principaux composants / Caractéristiques d'utilisation
Componenti principali / Caratteristiche d'impiego
Componentes principales / Características de utilización
Main components / Characteristics of use
Wichtigste Komponenten / Betriebsdaten
Основные комплектующие / Рабочие характеристики

Main components

- Control unit :
SG 513
- Flame detector :
ionization probe
- Fan motor variable speed drive:
ATV11HU18M2E
- Fan motor:
750W, 230V three-phase
50-60Hz, 2880/3490rpm
- Fan turbine : Ø180 x 75
- Ignition transformer :
1x11kV
- Air flap control :
servomotor STA 19
- Air pressure switch:
LGW 10 A2

Wichtigste Komponenten:

- Feuerungsautomat:
SG 513
- Flammenwächter:
Ionisationssonde
- Frequenzumrichter des Gebläse-
motors: ATV11HU18M2E
- Gebläsemotor:
750W, 230V dreiphasig,
50-60Hz, 2880/3490U/min
- Lüfterrad: Ø180 x 75
- Zündtransformator:
1x11kV
- Luftklappensteuerung:
Stellantrieb STA 19
- Luftdruckwächter:
LGW 10 A2

Основные компоненты

- Блок управления:
SG513
- Детектор факела:
ионизационный зонд
- Регулируемый привод двигателя
воздуходувки: ATV11HU18M2E
- Двигатель воздуходувки:
750Вт, 230 В три фазы
50-60 Гц, 2880/3490 об./мин.
- Турбина воздуходувки: Ø 180 x 75
- Трансформатор розжига:
1 x 11 кВ
- Управление воздушной заслонкой:
серводвигатель STA 19
- Реле давления воздуха:
LGW 10 A2



Characteristics of use

- Ambient temperature :
- for use : - 5... 40° C
- for storage : - 20... 70° C
Voltage / Frequency :
- 230 VAC -15...+10% - 50 Hz \pm 1%
single-phase
Protection level : IP 21

Betriebsdaten

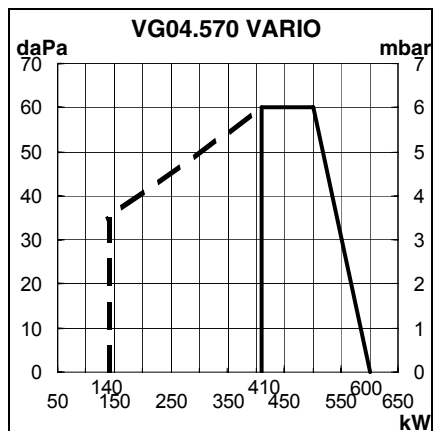
- Umgebungstemperatur :
- Betriebstemperatur : -5...40°C
- Lagerungstemperatur : -20...70°C
Spannung/Frequenz :
- 230 VAC -15...+10% - 50 Hz \pm 1%
einphasig
Schutzart : IP 21

Рабочие характеристики

- Температура окружающего воздуха:
- при эксплуатации: -5 ... 40 °C
- при хранении: - 20 ... 70 °C
Напряжение/Частота:
- 230 В переменного тока -15 ...+10 %
- 50 Гц \pm 1% однофазный
Уровень электрозащиты: IP 21

Courbes de puissance
Curve di potenza
Diagramas de potencia
Power graphs
Arbeitsfelder
Рабочие кривые

Composition de la rampe gaz
Composizione della rampa gas
Composición de la rampa de gas
Gas manifold composition
Zusammensetzung der Gasarmatur
Состав газовой рампы



Brûleur Bruciatore Queimador Burner Brenner Горелка	P max P макс.	Gaz Gas Gas Gas Gas Газ	P gaz P Gas P Gas P Gas P Газ	Vanne Valvola Válvula Valve Ventil Клапан		Filtre Filtro Filtro Filter Filter Фильтр			Manostat Manostato Manóstato Press. Switch Druckwächter Регулятор
				MB VEF...	Ø bride Ø flangia Ø brida Ø flange Ø Flansch Ø фланца Rp	Intégré Incorp. Integrado Integrated Internes внутр. FI	extérieur externo exterior external externer наружн. Rp	poche tasca bolsa pocket Taschen карман. FP	
VG04.570 VARIO	600	G20	300	407	3/4"	FI	1	150A5	
		G25	300						
		G31	148						
		G31	37	412	1" 1/4	FI			
		G20	20	420	1" 1/2				
		G25	25						FP

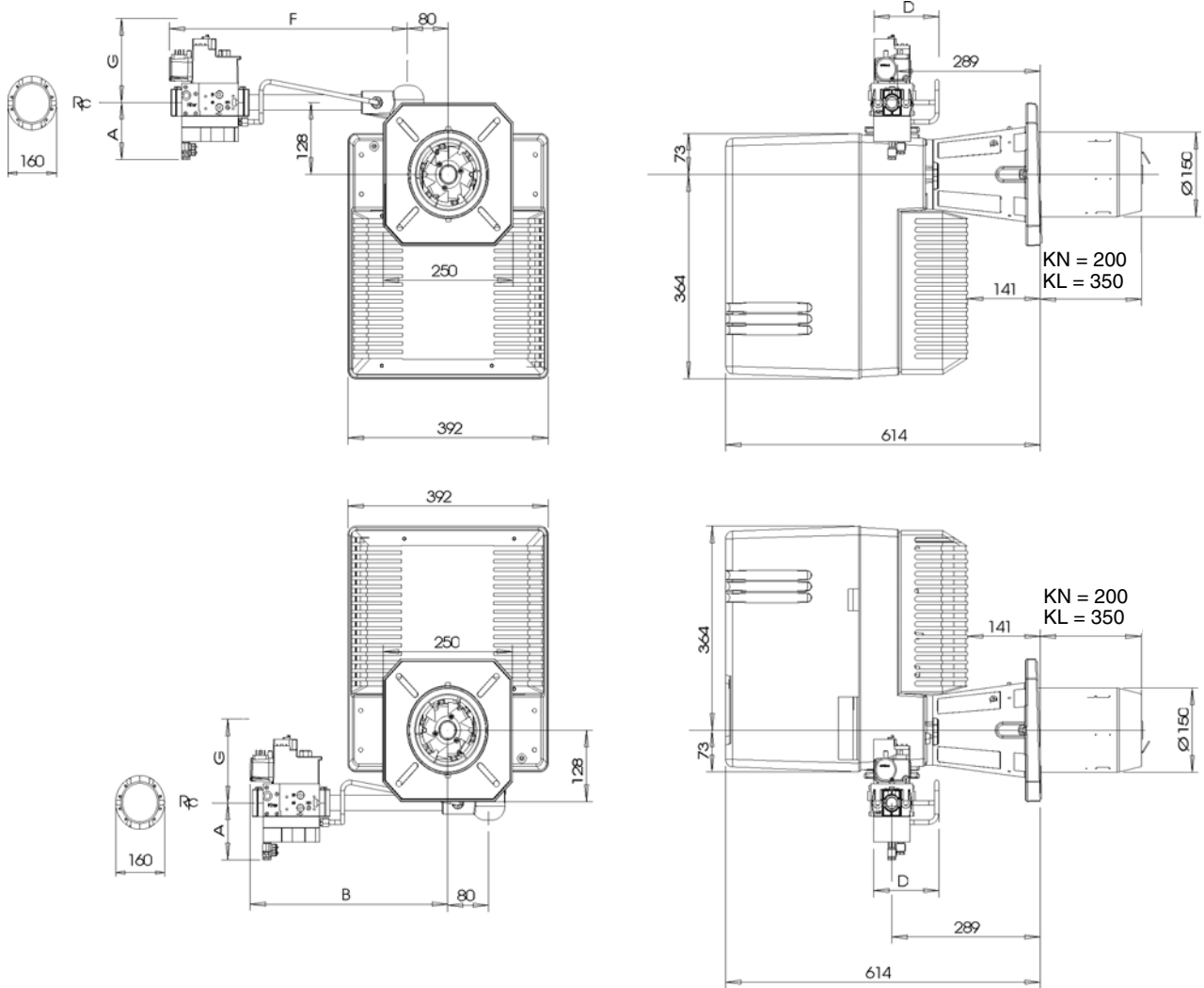
Type Tipo Tipo Tipo Type Art Тип	Groupe Gruppo Grupo Group Gruppe Группа	Pression de distribution Pressione di distribuzione Presión de distribución Distribution pressure Eingangsdruk Давление на входе			Hi à 0°C et 1013 mbar Hi a 0°C e 1013 mbar Hi à 0° C y 1013 mbar Hi at 0°C and 1013 mbar Hi bei 0°C und 1013 mbar Hi при 0°C и 1013 мбар		Gaz Gas Gas Gas Gas Газ
		Pn mbar мбар	Pmin mbar мбар	Pmax mbar мбар	min (kWh/m ³) (кВтч/м ³)	max (kWh/m ³) (кВтч/м ³)	
Gaz H Gas H	2H	20 300	17 240	25 360	9,5	11,5	G20
Gaz L Gas L	2L	25 300	20 240	30 360	8,5	9,5	G25
Gaz P Gas P	3P	37 148	25 120	45 180	24,5	26,5	G31



Puissance kW Potenza kW Potencia kW Power kW Leistung kW Мощность кВт	VG04.570 VARIO			
	min мин.	G20 p20/p300 max макс.	G25 p25/p300 max макс.	G31 p37/p148 max макс.
Brûleur (kW)	410	600	600	600
Min. allumage (kW)	140	---	---	---
Générateur (kW)	377	552	552	552
Débit nominal réel de gaz à 15°C et 10.13 mbar				
Naturel groupe H Hi =9,45	m ³ /h (kWh/m ³) 43,4	63,5	---	---
Naturel groupe L Hi =8,13	m ³ /h (kWh/m ³) 50,4	---	73,8	---
Propane P Hi =24,44	m ³ /h (kWh/m ³) 16,8	---	---	24,5
Massa volumique kg/m ³ = 1,98				
Bruciatore (kW)	410	600	600	600
Min. accensione (kW)	140	---	---	---
Generatore (kW)	377	552	552	552
Portata nominale eff. di gas a 15°C e 10.13 mbar				
Naturale gruppo H Hi =9,45	m ³ /h (kWh/m ³) 43,4	63,5	---	---
Naturale gruppo L Hi =8,13	m ³ /h (kWh/m ³) 50,4	---	73,8	---
Propano P Hi =24,44	m ³ /h (kWh/m ³) 16,8	---	---	24,5
Massa volumica kg/m ³ = 1,98				
Quegador (kW)	410	600	600	600
Min. encendido (kW)	140	---	---	---
Generador (kW)	377	552	552	552
Caudal nominal real de gas a 15°C y 10.13 mbar				
Natural grupo H Hi =9,45	m ³ /h (kWh/m ³) 43,4	63,5	---	---
Natural grupo L Hi =8,13	m ³ /h (kWh/m ³) 50,4	---	73,8	---
Propano P Hi =24,44	m ³ /h (kWh/m ³) 16,8	---	---	24,5
Densidad kg/m ³ = 1,98				
Burner (kW)	410	600	600	600
Min. ignition (kW)	140	---	---	---
Generator (kW)	377	552	552	552
Actual gas flow rate at 15°C and 10.13 mbar				
Natural group H Hi =9,45	m ³ /h (kWh/m ³) 43,4	63,5	---	---
Natural group L Hi =8,13	m ³ /h (kWh/m ³) 50,4	---	73,8	---
Propane P Hi =24,44	m ³ /h (kWh/m ³) 16,8	---	---	24,5
Voluminal mass kg/m ³ = 1,98				
Brenner (kW)	410	600	600	600
Min. Zündung (kW)	140	---	---	---
Kessel (kW)	377	552	552	552
Effektiver Gasdurchsatz bei 15°C und 10.13 mbar				
Erdgas Gruppe H Hi =9,45	m ³ /h (kWh/m ³) 43,4	63,5	---	---
Erdgas Gruppe L Hi =8,13	m ³ /h (kWh/m ³) 50,4	---	73,8	---
Flüssiggas P Hi =24,44	m ³ /h (kWh/m ³) 16,8	---	---	24,5
Dichte kg/m ³ = 1,98				
Горелка (кВт)	410	600	600	600
Мин. Мощность розжига (кВт)	140	---	---	---
Котел (кВт)	377	552	552	552
Эффект. расход газа при 15°C				
Природный газ группы H Hi =9,45	m ³ /ч (кВтч/м ³) 43,4	63,5	---	---
Природный газ группы L	m ³ /ч 50,4	---	73,8	---

**Encombrement Dimensions
Dimensioni d'ingombro
Dimensiones Medidas
Space requirements and dimensions
Maßbild und Abmessungen
Занимаемый объем Размеры**

p37-148-300



	A	B	D	F	G	Rp
p148-300	105	390	125	470	150	3/4"
p37	100	420	145	500	170	1" 1/4

Pour l'implantation volute en bas :

lire les informations complémentaires au paragraphe "Installation" montage du brûleur.

Per l'installazione con la voluta verso il basso:

leggere le informazioni complementari al paragrafo "Installazione", montaggio del bruciatore.

Para colocar la voluta hacia abajo :

leer las informaciones complementarias en el párrafo "Instalación" montaje del quemador.

For setting-up with the spiral at bottom :

read the additional information in the "Assembly" paragraph of the burner installation instructions.

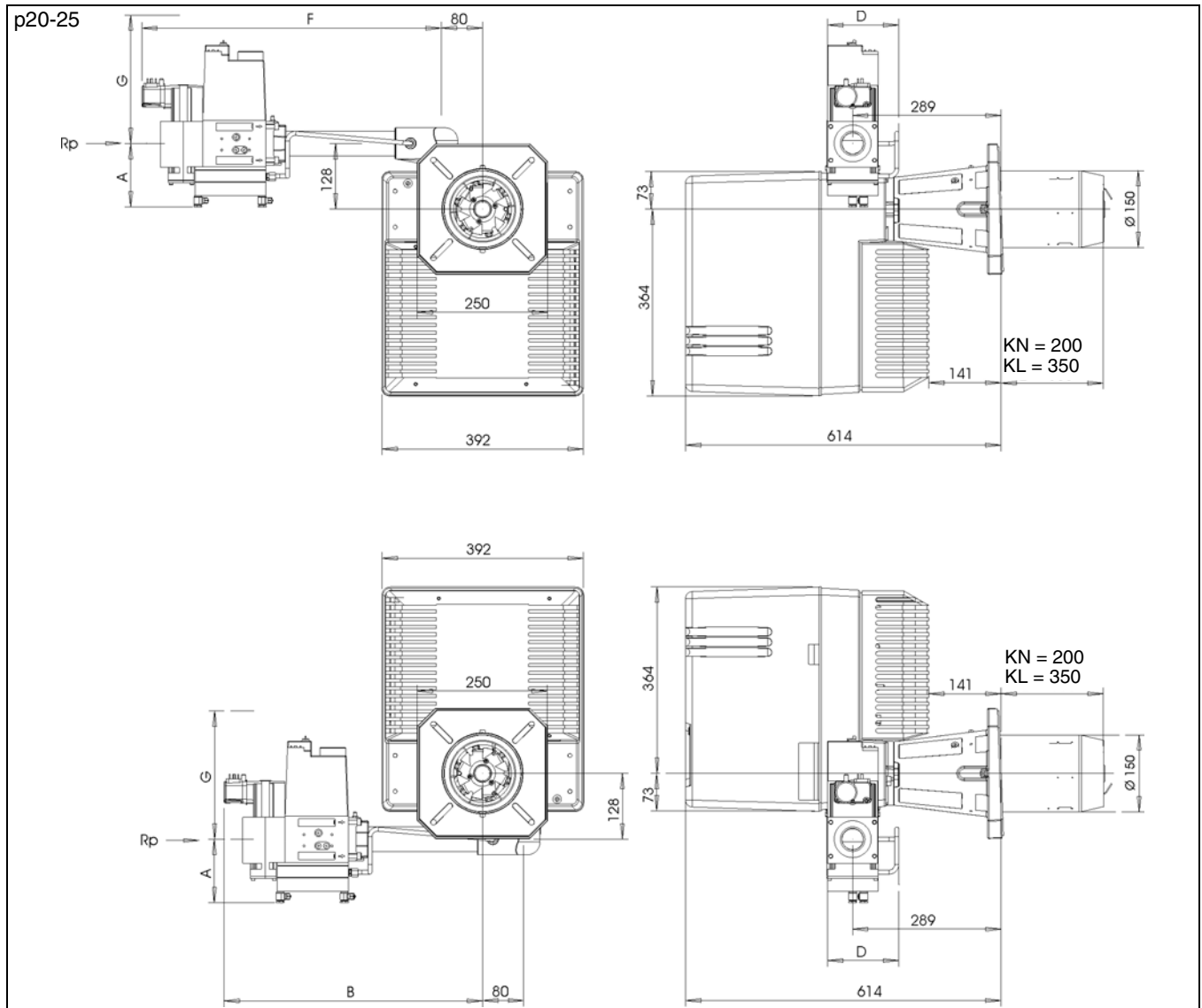
Für den Einbau mit nach unten gerichtetem Lüfterrad :

Die ergänzenden Informationen des Kapitels "Installation" "Montage des Brenners beachten.

При установке спирали снизу:

см. дополнительную информацию в разделе "Установка" Монтаж горелки.

Encombrement Dimensions Dimensioni d'ingombro Dimensiones Medidas Space requirements and dimensions Maßbild und Abmessungen



A	B	D	F	G	Rp
125	500	145	580	220	1" 1/2

Pour l'implantation volute en bas :

lire les informations complémentaires au paragraphe "Installation" montage du brûleur.

Per l'installazione con la voluta verso il basso:

leggere le informazioni complementari al paragrafo "Installazione", montaggio del bruciatore.

Para colocar la voluta hacia abajo :

leer las informaciones complementarias en el párrafo "Instalación" montaje del quemador.

For setting-up with the spiral at bottom :

read the additional information in the "Assembly" paragraph of the burner installation instructions.

Für den Einbau mit nach unten gerichtetem Lüfterrad :

Die ergänzenden Informationen des Kapitels "Installation" "Montage des Brenners beachten.

При установке спирали снизу:

см. дополнительную информацию в разделе "Установка" Монтаж горелки.

Encombremet Dimensions

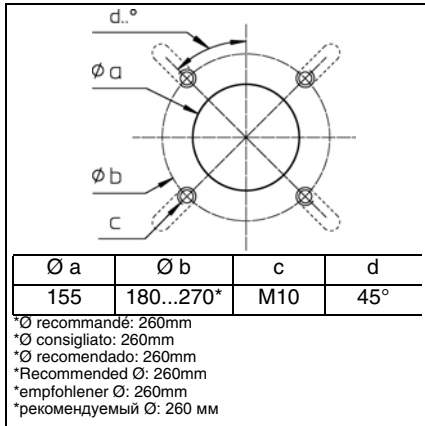
Dimensioni d'ingombro

Dimensiones Medidas

Space requirements and dimensions

Maßbild und Abmessungen

Занимаемый объем Размеры



Encombremet et dimensions

Respecter une distance libre minimum de 0,6 mètre de chaque côté du brûleur pour permettre les opérations de maintenance.

Ventilation chaufferie

Le volume d'air neuf requis est de 1,2 m³/kWh produit au brûleur.

Rampe gaz

S'implante uniquement à l'horizontale à **droite** ou à gauche.

Dimensioni d'ingombro

Lasciare uno spazio libero minimo di 0,6 metri su ogni lato del bruciatore per consentire le operazioni di manutenzione.

Ventilazione locale caldaia

La portata dell'aria di ricambio del locale deve essere almeno di 1,2 m³/kWh bruciatore.

Rampa gas

Deve essere installata unicamente in orizzontale a **destra** o a sinistra.

Dimensiones y medidas

Respetar una distancia libre mínima de 0,6 metros a ambos lados del quemador para permitir las operaciones de mantenimiento.

Ventilación calentador

El volumen de aire nuevo requerido es de 1,2 m³/kWh producido en el quemador.

Rampa de gas

Sólo se coloca en horizontal a la **derecha** o a la izquierda.

Space requirements and dimensions

Leave a space of at least 0.6 metres on each side of the burner for maintenance purposes.

Boiler-house ventilation

Volume of fresh air required is 1.2 m³/kWh produced at the burner.

Gas manifold

Can only be installed horizontally, on the **right** or on the left.

Maßbild und Abmessungen

Für Servicearbeiten ist ein freier Abstand von min. 0,6 m auf jeder Seite des Brenners sicherzustellen.

Heizraumbelüftung

Die nötige Frischluftzufuhr beträgt 1,2 m³/kWh am Brenner.

Gasarmaturgruppe

Montage waagrecht **rechts** oder links möglich.

Занимаемый объем и размеры

Обеспечьте свободное пространство минимум 0,6 м с каждой стороны горелки для осуществления работ по ее обслуживанию.

Вентиляция котла

Требуемый объем приточного воздуха для производительности горелки 1,2 м³/кВтч.

Газовая рампа

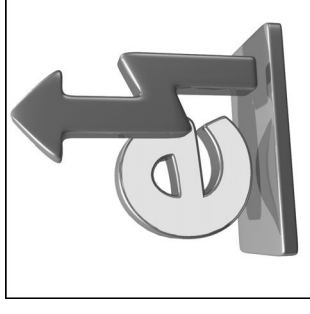
Устанавливается только в горизонтальном положении с **правой** или левой стороны.



Schémas électrique et hydraulique
Schemi elettrico e idraulico
Esquema eléctrico y hidráulico
Electric and hydraulic diagrams
Elektro- und Hydraulikschema
Электрические и гидравлические схемы



VECTRON G 04.570 VARIO



Seite

Page

Page

2-3 Elektroschema

Schéma de principe

Basic circuit diagram

4 Hydraulikschemata

Schéma hydraulique

Hydraulic diagram

Protection de l'installation conforme conforme aux normes en vigueur.
La protezione dell'installazione deve essere in conformità alle norme in vigore.
La protección de la instalación debe ser en conformidad con las normas en vigor.
Protection of the installation must comply with the actual norms.
Der Schutz der Anlage muss den geltenden Normen entsprechen.
Bescherming van de installatie moet in overeenstemming volgens de normen die van kracht zijn.

Mise à la terre conformément au réseau local
Messa a terra in conformità alla rete locale
Puesta a tierra en conformidad con la red local
Earthing in accordance with local regulation
Erdung nach örtlichen Vorschriften
Aarding in overeenstemming met het plaatselijk net

Aend./Modification	Dat.	Vis.	Dat.	Vis.
a	AM9856	18.02.03	Cod	18.02.03
b	AM10295	28.02.05	Miz	Cod
c	AM10638	06.09.06	Miz	18.02.03
d	AM10891	15.10.07	Miz	

elco

Art. N°: 13012737.D

Type

Blatt / Page

Bez./Des.1

Schema

1

Bez./Des.2

Draw.

G03.1.0293

Tot. Bl / Pg

4

Einspeisung
Alimentation électrique
Power supply
Alimentazione elettrica
Elektrische voeding
Suministro eléctrico

230 V~ 50Hz

L N

PE

1 2 3 4

Q1

6 A

Kessel / Chaudière / Boiler / Caldaia / Ketel / Caldera

Optionen / Options / Opzioni / Opties / Opciones

F1 Sicherheitsbegrenzer
Th./pr. de sécurité
Safety limiter
Termostato di sicurezza
Beveiliging thermostaat
Limitador de sobrecalentamiento

S6 Begrenzer
Limiteur
Limiter
Limitatore
Begrenzingsthermostaat
Limitador

H6 Störung
Panne
Trouble
Inconveniente
Storing
Fallo

P4 Betriebsstundenzähler
Compteur horaire
Running hours meter
Contaore
Uurteller
Contador horario

S7 2 Stufig oder PID
2 allures ou PID
2 stages or PID
2 stadi o PID
2 trap of PID
2 etapas o PID

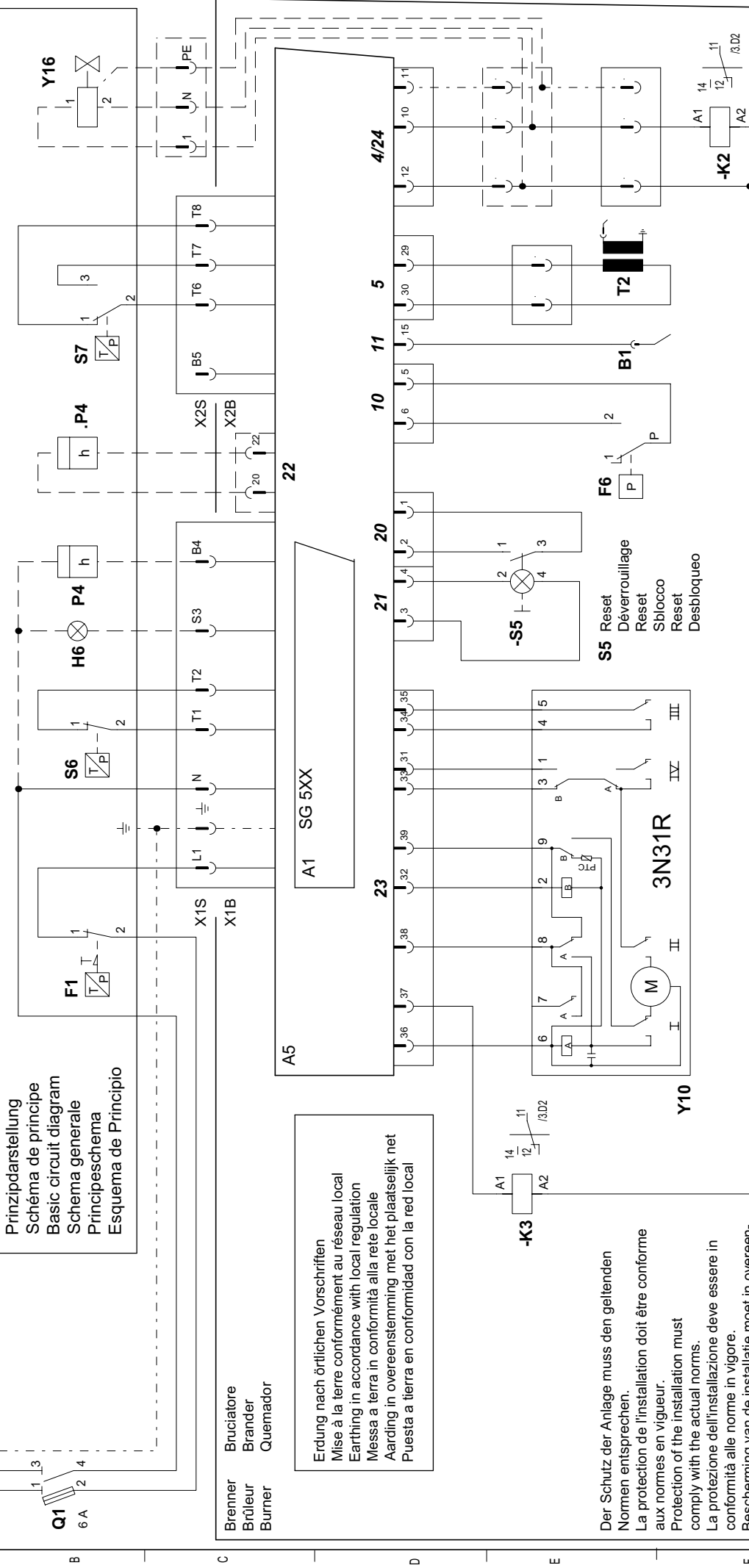
Prinzipdarstellung
Schéma de principe
Basic circuit diagram
Schema generale
Principeschema
Esquema de Principio

Brenner
Brûleur
Burner

Brucciatore
Brûleur
Quemador

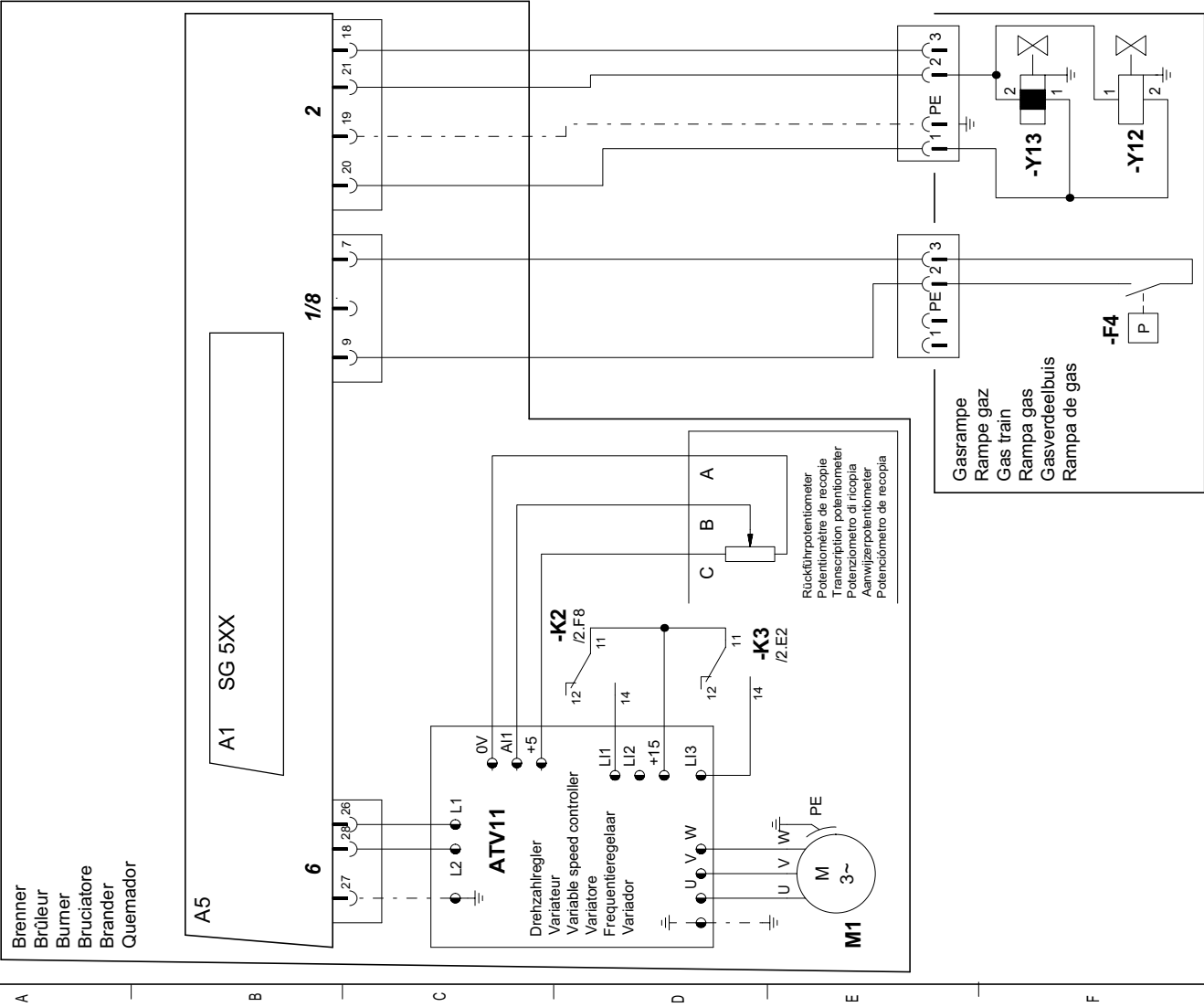
Erdung nach örtlichen Vorschriften
Mise à la terre conformément au réseau local
Earthing in accordance with local regulation
Messa a terra in conformità alla rete locale
Aarding in overeenstemming met het plaatselijk net
Puesta a tierra en conformidad con la red local

Der Schutz der Anlage muss den geltenden Normen entsprechen.
La protection de l'installation doit être conforme aux normes en vigueur.
Protection of the installation must comply with the actual norms.
La protezione dell'installazione deve essere in conformità alle norme in vigore.
Bescherming van de installatie moet in overeenstemming volgens de wettelijk geldende normen.
La protección de la instalación debe ser en conformidad con las normas en vigor.

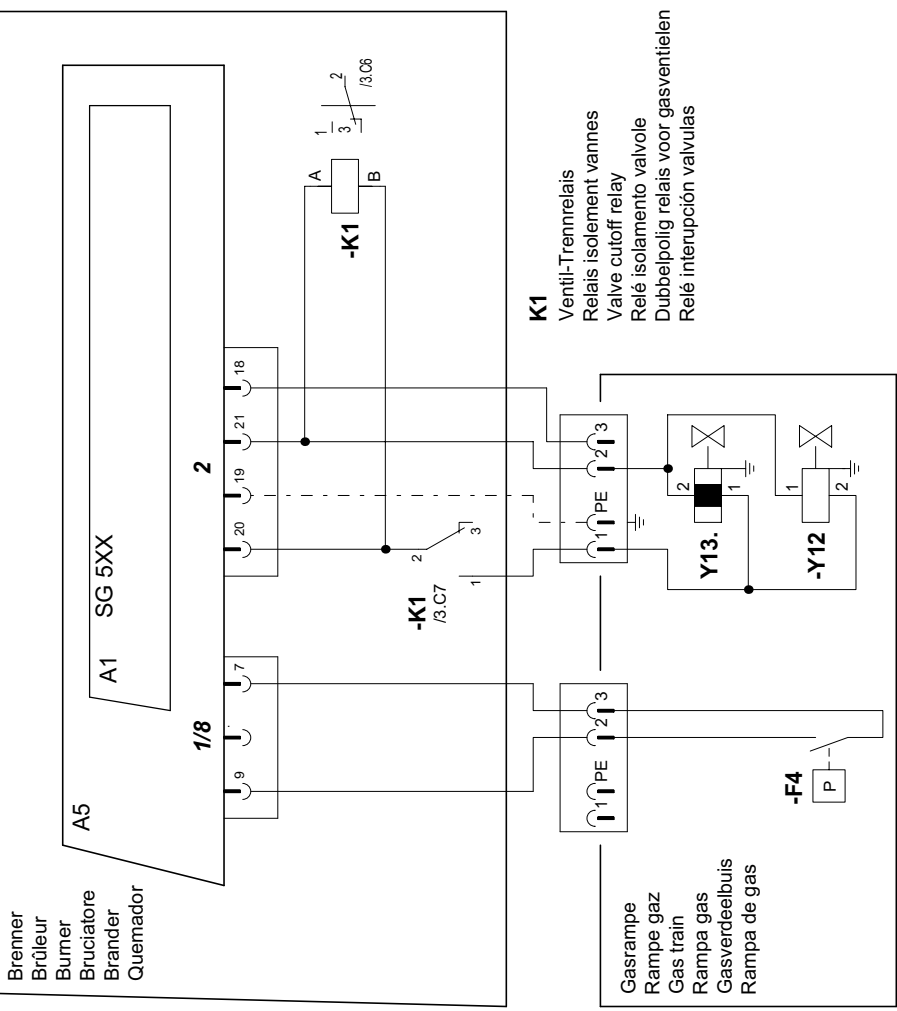


Nur für "BE"
 Pour "BE" uniquement
 Only for "BE"
 Solo per "BE"
 Alleen voor "BE"
 Solo para "BE"

Brenner
 Brûleur
 Bumer
 Bruciatore
 Brander
 Quemador



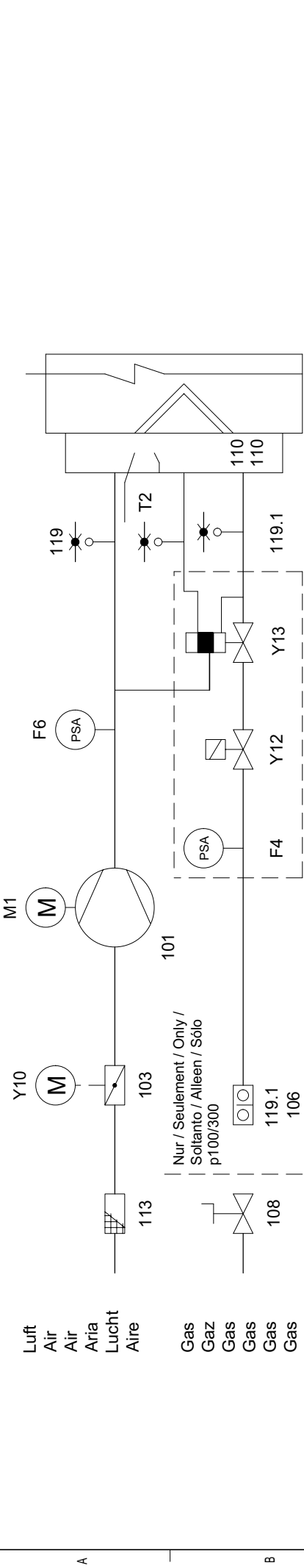
Brenner
 Brûleur
 Bumer
 Bruciatore
 Brander
 Quemador



K1
 Ventil-Trennrelais
 Relais isolement vannes
 Valve cutoff relay
 Relé isolemento valvole
 Dubbelpolig relais voor gasventielen
 Relé interrupción valvulas

Gasrampe
 Rampe gaz
 Gas train
 Rampa gas
 Gasverdeelbuis
 Rampa de gas

Gasrampe
 Rampe gaz
 Gas train
 Rampa gas
 Gasverdeelbuis
 Rampa de gas

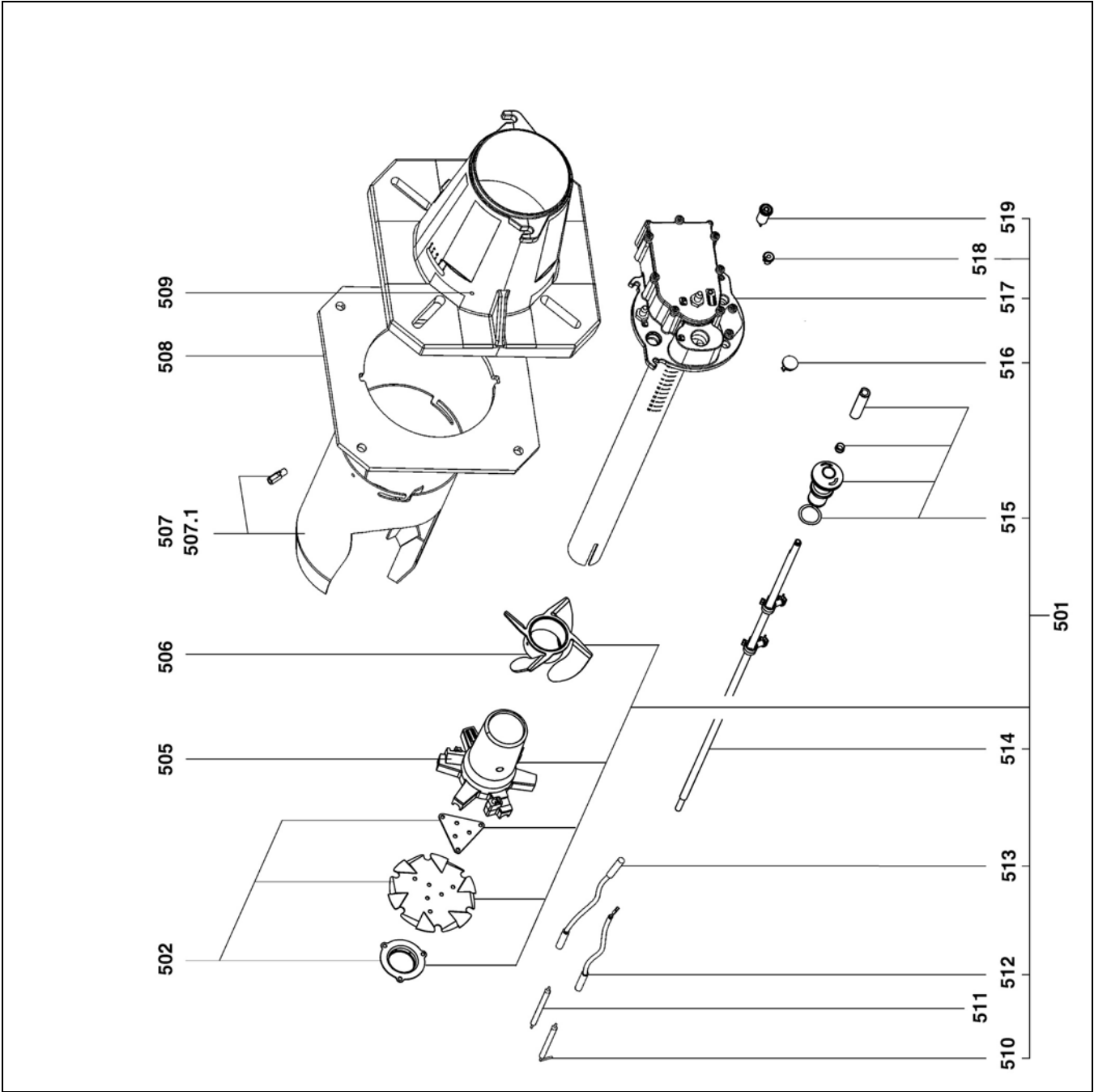


	1	2	3	4	5	6	7	8
A1	Feuerungsautomat	Coffret de contrôle	Control and safety unit	Programmatore di comando	Bedienings en veiligheidskoffer	Caja de mando y seguridad		
A5	Anschlußkasten	Cassette de raccordement	Connection cartridge	Cassetta di collegamento	Verbindingsdoos	Casete de conexión		
B1	Ionisationselektrode	Electrode d'ionisation	Ionisation electrode	Elettrodo d'ionizzazione	Ionisatie-elektrode	Electrodo de ionización		
F4	Gasdruckwächter	Manostat gaz	Gas pressure switch	Pressostato gas	Gaspressostaat	Presostato de gas		
F6	Luftdruckwächter	Manostat d'air	Air pressure switch	Pressostato aria	Luchtpressostaat	Presostato de aire		
M1	Brennermotor	Moteur du brûleur	Burner motor	Motore del bruciatore	Brandermotor	Motor del quemador		
T2	Zündtrafo.	Transformateur d'allumage	Ignition transformer	Trasformatore d'accensione	Ortstekings-transformator	Transformador de encendido		
Y10	Stellantrieb	Servomoteur	Servomotor	Servomotore	Servomotor	Servomotor		
Y12	Sicherheitshauptgasventil	Vanne gaz de sécurité	Gas safety valve	Valvola sicurezza gas	Veiligheidsafsluiter gas	Válvula de seguridad de gas		
Y13	Gasventil Brennerseitig	Vanne gaz principale	Gas valve burner side	Valvola principale gas	Hoofdafsluiter gas	Válvula de gas principal		
Y16	Schutzventil	Vanne de protection	Protection valve	Valvola di protezione	Beschermingsafsluiter	Válvula de protección		
101	Ventilator	Ventilateur	Blower	Ventilatore	Ventilator	Ventilador		
103	Luftklappe	Volet d'air	Air flap	Serranda aria	Luchtklep	Trampilla de aire		
104	Druckregler	Régulateur de pression	Pressure regulator	Regolatore della pressione	Drukregelaar	Regulador de presión		
106	Filter	Filtre	Filter	Filtro	Filter	Filter		
110	Gasinjektor	Injecteur gaz	Gas injector	Ugello gas	Gasinjector	Injector de gas		
113	Ansaugitter	Grille d'aspiration	Air box protection	Scatola dell'aria	Luchthuis	Caja de aire		
119	Messnippel	Prise pression	Pressure take-off	Presa pressione	Meetnippel	Toma de presión		



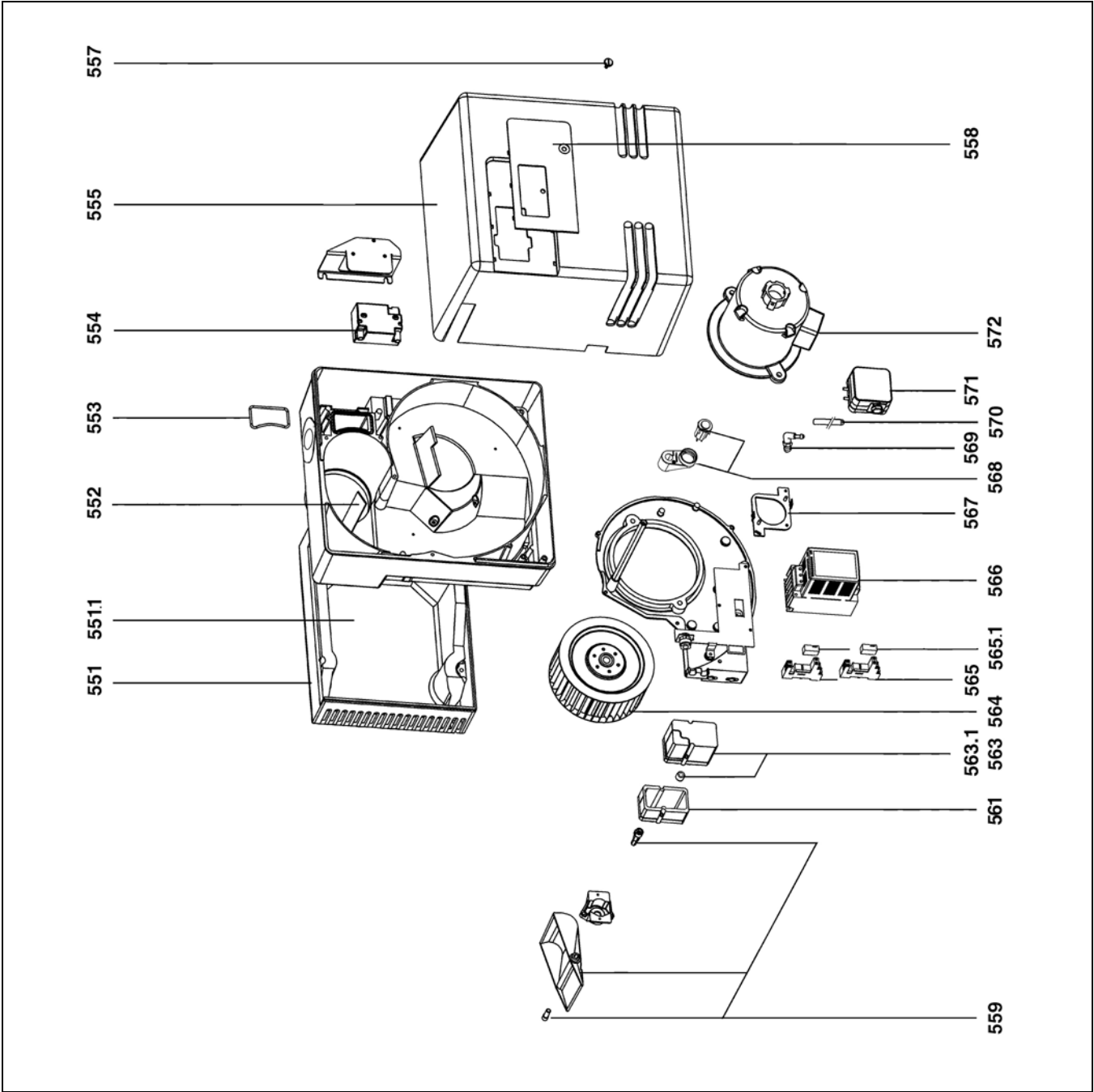
Pièces de rechange
Pezzi di ricambio
Piezas de recambio
Spare parts list
Ersatzteilliste
Список запчастей





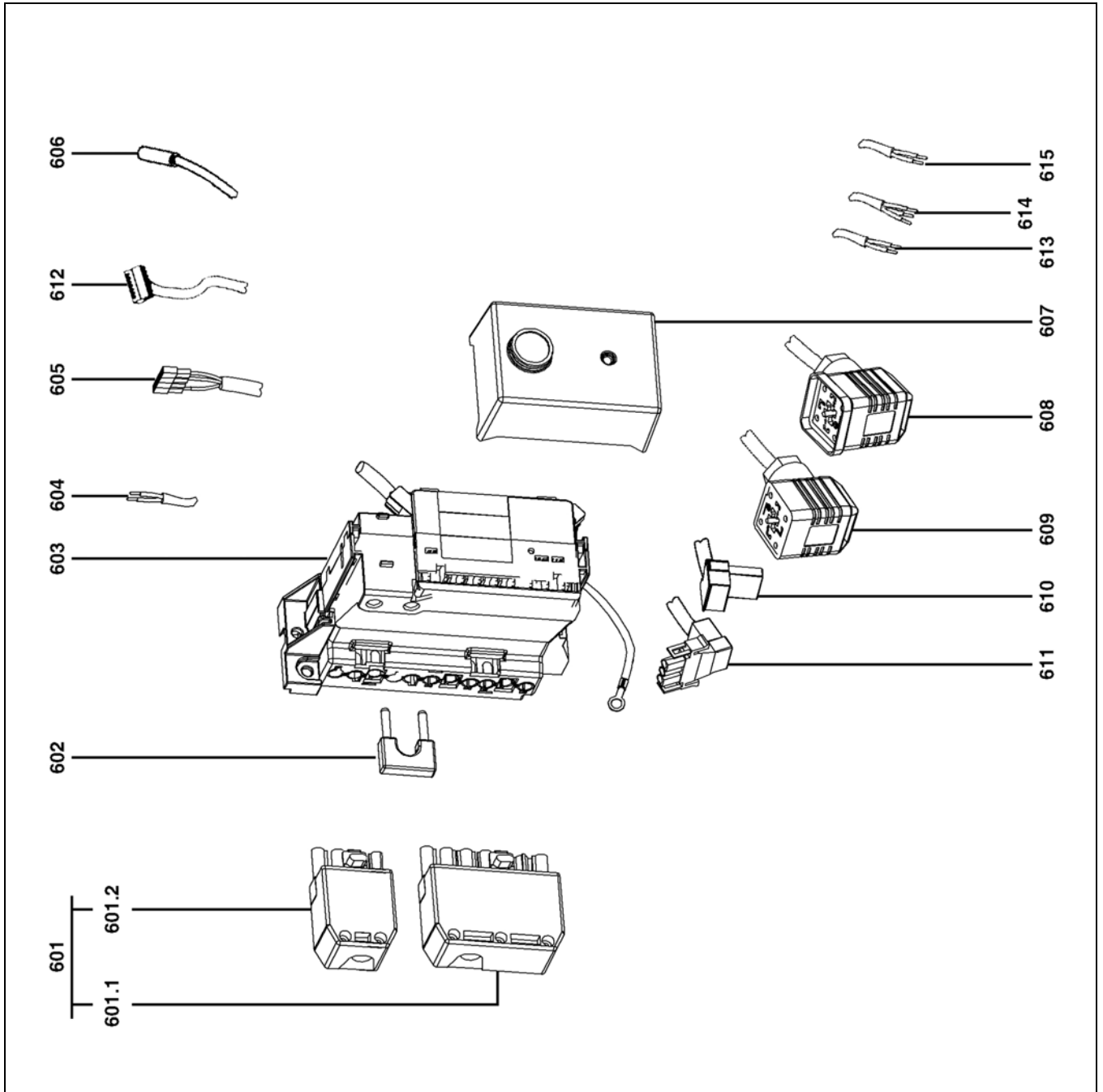
Pos.	Désignation	Denominazione	Designación	Description	Bezeichnung	Назначение	N° Art.
500	Ligne gaz complète VG04.570 VARIO KN KL	Linea gas completa	Linea gas	Complete gas line	Lanzengaskopf	Газовая линия к соплу	13 011 529 13 011 530
502	Kit défil. + diffus. + obturateur	Set deflectore + diffusore + otturatore	Kit de defl. + diffus. + obturador	Set turbulator+ diffuser + shutter	Set Defl. + Diffus. + Verschluss	Комплект дефлектор + диффузор + заслонка	13 006 684
505	Etoile répat. gaz	Ripartitore gas	Estrella gas	Star gas head	Sterngaskopf	Звездочка	13 007 798
506	Turbulateur	Turbulatore	Turbulador	Helic.turbulator	Stauscheibe	Турбулизатор	13 007 799
507	Embout + vis Ø125/101/150 x 268 KN x 418 KL	Imbuto + viti	Cañon + Tornillo	Blast tube + screws	Brennerrohr + Schrauben	Комплект + винтов	13 007 800 13 007 801
507.1	Levier rotation embout	Leva rotazione imbuto	Palanca de rotación de la contera	Blast tube rotat. lever	Hebel Flammrohrdrehung	Рычаг поворота насадки	13 007 802
508	Joint/façade chaudière	Guarnizione/ sportello della caldaia	Junta/frontal de la caldera	Flange klingerit	Dichtung/ Kesselanschlußplatte	Уплотнительная прокладка/внешняя сторона котла	13 007 803
509	Vis M6 (à gauche) fixation embout 3x	Vite M6 (alla sinistra) fissazione imbuto	3 tornillos M6 (a izquierda) para la fijación de la contera	Screw M6 (left hand thread) flame tube	Schraube M6 (linksgewinde) Befestigung Flammrohr 3x	Винт М6 (слева) крепления насадки 3х	13 007 804
510	Sonde d'ionisation	Sonda di ionizzazione	Sonda de ionización	Ionisation probe	Ionisationssonde	ионизационный	13 007 851
511	Electrode allu.	Ellettrodo di accens.	Electrodo de encendido	ignition electrode	Zündelektrode	Запальный электрод	13 010 528
512	Câble d'ionisation Lg. 550 KN Lg. 700 KL	Cavo di ionizzazione	Cable sonda de ionización	Ionisation cable	Ionisationskabel	Кабель ионизационного	13 007 805 13 007 806
513	Câble d'allumage Lg. 850 KN Lg. 1050 KL	Cavo accensione	Cable de encendido	Ignition lead	Zündkabel	Кабель розжига	13 014 614 13 014 615
514	Tige de réglage Lg. 646 KN Lg. 796 KL	Asta di regolazione	Varilla de ajuste	Adjust linkage	Regulierstange	Регулировочный стержень	13 014 258 13 014 259
515	Bouton de cde ligne gaz	Bottone di comando linea porta gas	Botón de mando de la línea de gas	Adjust knob	Bedienungsknopf Lanzengaskopf	Кнопка управления газовым трактом	13 007 852
516	Voyant de flamme	Spia di fiamma	Testigo de llama	Sight glas	Schauglas	Глазок для контроля пламени	13 007 807
517	Coude gaz Lg. 496 KN Lg. 646 KL	Curva gas	Codo gas	Lance gas head	Messnippel-Winkel Gas	колено газ	13 014 256 13 014 257
518	Passe fil	Passacavo	Capuchón de goma	Rubber funnel	Tülle	Насадка	13 007 808
519	Douille BI 6.3	Manicotto	Casquillo	Measure socket	Hülse	Втулка	13 007 849





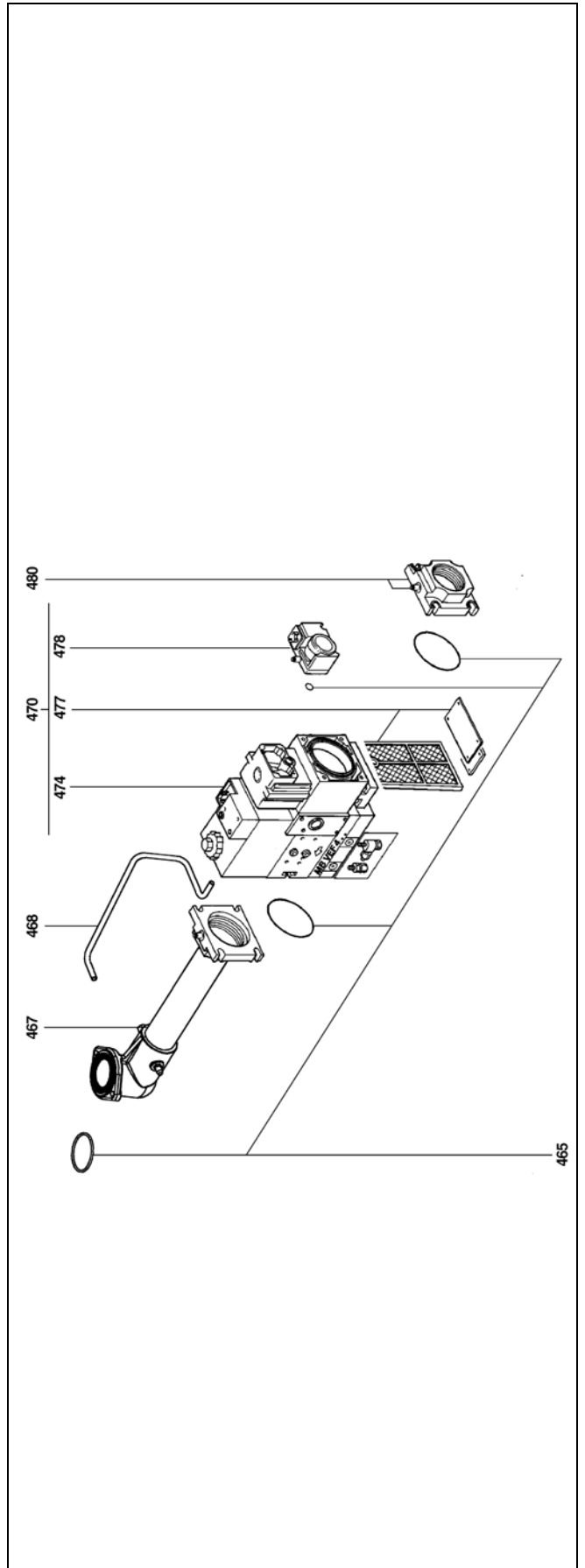
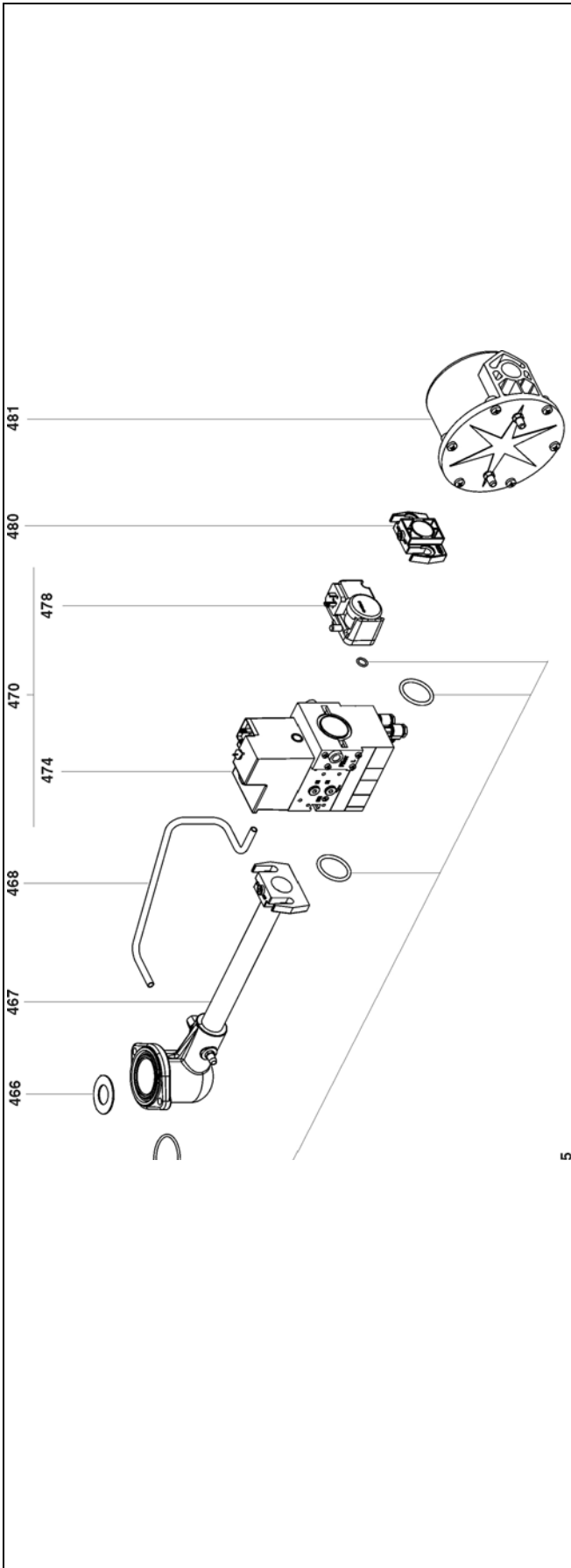
Pos.	Désignation	Denominazione	Designación	Description	Bezeichnung	Назначение	N° Art.
550	Corps	Corpo	Bloque	Body	Körper	Корпус	
551	Boîte à air	Scatola d'aria	Caja de aire	Air damper	Luftkasten	Воздушная коробка	13 007 814
552	Guide d'air	Guida d'aria	Guía de aire	Air guiding piece	Luftführung	Воздуховод	13 007 850
553	Joint O'Ring / raccord. gaz	O'Ring / raccordo gas	Junta O'Ring / conex. de gas	Flange / gas connection	O'Ring / Gasanschluss	Кольцевой уплотнитель / газовый штуцер	13 007 815
554	Transformateur EBI-1x11KV	Trasformatore d'accensione	Transformador	Ignition transformer	Zündtrafo	Трансформатор розжига	13 007 816
555	Capot équipé	Coperchio	Tapa	Cover cpl.	Schützhaube	Кожух	13 013 875
557	Vis / capot	Vite / coperchio	Tornillo / tapa	Oval head screw	Befestigungsschraube	Крепежный винт	13 007 853
558	Plaque frontale	Marchio frontale	Placa frontal	Front plate	Beschriftungsplatte	Лицевая панель	13 013 887
559	Volet air + axes	Serranda aria + assi	Trampilla de aire + ejes	Air flap + axes	Luftklappen + Achsen	Воздушная заслонка + стержни	13 007 918
560	Support servomoteur	Supporto servomotore	Soporte del servomotor	Servomotor stand	Halter für Stellantrieb	Опора серводвигателя	
561	Potentiomètre gigogne	Potenziometro	Potenciómetro encajable	Transcription potentiometer	Stellpotentiometer	Телескопический потенциометр (датчик положения)	13 011 107
563	Servomoteur air STA 19	Servomotore aria	Servomotor aire	Servomotor air	Servomotor Luft	Воздушная серводвигатель	13 010 011
563.1	Bague de renfort	Piastra di rinforzo	Anillo de refuerzo	Reinforcement ring	Verstärkungsring	Кольцо жесткости	13 014 901
564	Turbine Ø 180/75	Ventilatore	Turbina	Air fan	Ventilatorrad	Турбина	13 011 096
565	Support relais	Supporto relé	Soporte del relé	Relay support	Relaishalter	Опора реле	13 011 622
565.1	Relais	Relé	Relé	Relay	Relais	реле	13 011 621
566	Variateur	Variatore	Variador	Variator	Drehzahlregler	Бесступенчатый регулятор	13 016 772
566.1	Support variateur	Supporto variatore	Soporte del variador	Variator support	Halter Drehzahlregler	Опора вариатора	13 011 102
567	Support pressostat	Supporto pressostato	Soporte del pressostato	Press.contr. device stand	Halter Druckwächter	Кронштейн реле давления	13 007 822
568	Ensemble réarmement	Riarmo	Conjunto de reinicio	Release system	Entriegelungsset	Узел приведения в рабочее положение	13 011 087
569	Pressostat LGW 10 A2	Pressostato	Pressostato	Pressure control device	Luftdruckwächter	Реле давления	13 007 823
570	Moteur de ventilation	Motore di ventilazione	Motor de ventilación	Fan motor	Gebälsemotor	Двигатель воздуходувки	13 013 889





Pos.	Désignation	Denominazione	Designación	Description	Bezeichnung	Назначение	N° Art.
601	Prise Wieland 4P.+ 7P	Presa Wieland 4P. + 7P.	Toma Wieland 4P. + 7P.	Plug Wieland 4P. + 7P.	Kabel m. Stecker 4P. + 7P.	Кабель со штекером 4P. + 7P.	13 010 018
601.1	Prise Wieland 7P.	Presa Wieland 7P.	Toma Wieland 7P.	Plug Wieland 7P.	Kabel m. Stecker 7P.	Кабель со штекером 7P.	13 010 523
601.2	Prise Wieland 4P.	Presa Wieland 4P.	Toma Wieland 4P.	Plug Wieland 4P.	Kabel m. Stecker 4P.	Кабель со штекером 4P.	13 011 095
602	Pont de ionisation	Punto di misura	Puente de ionización	Connection for ionisation	Verbindungsstecker	Ионизационный мост	13 010 524
603	Cassette raccord. G1/2/5	Cassetta de collegamento	Casete de conexión	Elec. connection box	Anschlußkasten mit Relaissockel ohne Kabel	Кабельная коробка для подключения различных электроприборов к горелке	13 010 521
604	Câble manostat air	Cavo manostato aria	Cable manóstatato aire	Press. cont. devise cable	Kabel Luftdruckwächter	Кабель воздушная регулятора	13 011 100
605	Câble/bouton réarmement	Cavo/riarmo	Cable torta/ cajetín de control	Cable / release	Kabel m. Stecker / Entriegelung	Кабель со штекером для кнопки сброса	13 011 088
606	Câble ionisation/cassette	Cavo ionizzazione/cassetta	Cable ionización/casete	Ionisation cable / box plug	Ionisationskabel/ Anschlußkasten	Кабель ионизационного/ Кассета	13 007 825
607	Coffret SG5xx	Programmatore	Cajetín	Control unit	Feuerungsautomat	Блок безопасности	13 011 099
608	Câble vanne gaz	Cavo valvola gas	Cable válvula gas	Gas valve cable	Kabel Gasventil ohne Trennrelais	Кабель газового клапана	13 011 101
609	Câble manostat gaz	Cavo manostato gas	Cable manóstatato gas	Pressure control device cable	Kabel Gasdruckwächter	Кабель газового регулятора	13 010 080
610	Câble transfo éq.	Cavo trasformatore	Cavo transformador	Transformer cable	Kabel Zündtrafo	Кабель трансформатор розжига	13 013 997
611	Câble moteur	Cavo motore	Cavo motor	Motor cable	Kabel Motor	Кабель двигатель	13 011 089
612	Câble servomoteur éq.	Cavo servomotore	Cavo servomotor	Cable 9P servomotor eq.	Kabel Servomotor	Кабель Серводвигатель	13 011 092
613	Câble relais/variateur	Cavo relé/variatore	Cable del relé/variador	Relay / variator cable	Kabel Relais/ Drehzahlregler	Кабель реле/вариатор	13 011 103
614	Câble relais/cassette	Cavo relé/cassetta	Cable del relé/casete	Elect. connection box / relay cable	Kabel Relais/Kassette	Кабель реле/кассета	13 011 105
615	Câble cassette/variateur	Cavo cassetta/variatore	Cable del casete/variador	Electrical connection box / variator cable	Kabel Kasette/ Drehzahlregler	Кабель кассета/ вариатор	13 011 106





Pos.	Désignation	Denominazione	Designación	Description	Bezeichnung	Назначение	N° Art.
400	Rampe gaz	Rampa gas	Rampa de gas	Gas valve assembly	Gasarmatur	Газовая рампа	
1	MBVEF 407						
2	MBVEF 412						
3	MBVEF 420 FI						
4	MBVEF 420 FP						
465	Kit joints O'Ring	Set O'Ring	Kit juntas O'Ring	O'Ring set	O'Ring-set	Кольцо круглого сечения / фланец	
1	MBVEF 407						13 011 313
2	MBVEF 412						13 011 314
3, 4	MBVEF 420						13 007 856
466	Diaphragme	Diaframma	Diafragma	Orifice restricting piece	Blende	Перегородка	
467	Collecteur monté	Collettore	Colector	Gas tube eq.	Gasanschlussrohr Kpl.	Коллектор в сборе	
1	Rp 3/4						13 013 917
2	Rp 1'1/4						13 013 910
3, 4	Rp 1'1/2						13 013 907
468	Tube pression gaz	Tubo pressione gas	Tubo presión gas	Gas pressure tube	Gasrohr	Газовая трубка	
2	Rp 1'1/4						13 013 908
3, 4	Rp 1'1/2						13 013 911
470	Vanne	Valvola	Válvula	Valve	Gasventil	Задвижка основного обмена	
1	MBVEF 407 B01S30						13 011 113
2	MBVEF 412 B01S10						13 010 082
3	MBVEF 420 B01S10 +FI						13 018 986
4	MBVEF 420 B01S10 +FP						13 011 725
474	Bobine VS+ VA	Bobina	Bobina	Magnetic coil	Magnetspule	Катушка	
1	N°1105						13 010 083
2	N°1205						13 010 084
3, 4	N°1215						13 011 726
477	Élément filtrant pour filtre poche	Elemento filtrante per filtro tasca	Elemento filtrante para el filtro bolsillo	Filter medium for pocket filter	Filterelement für Taschenfilter	Фильтрующий элемент встроенного фильтра	13 007 901
478	Pressostat gaz GW150A5	Pressostato gas	Pressostato gas	Gas pressure switch	Gasdruckwächter	Газового реле давления	13 010 078
480	Bride/MB	Flangia/MB	Brida/MB	Flange/MB	Flansch/MB	Фланец/MB	
1	407 Rp 3/4'						13 010 074
2	412 Rp 1'1/4						13 010 085
3, 4	420 Rp 1'1/2						13 007 858
481	Filtre extérieur Rp1	Filtro esterno Rp1	Filtro exterior Rp1	External filter Rp1	ausseres Filter Rp1	Наружный фильтр Rp1	13 010 092
481.1	Élément filtrant Rp1	Elemento filtrante Rp1	Elemento filtrante Rp1	Filter medium Rp1	Filterelement Rp1	Фильтрующий элемент Rp1	13 010 093



www.elco.net

WWW.SMARTFLAM.BY

SmartFlam
Импортер
в Республику Беларусь
8 (029) 11 915 11 INFO@SMARTFLAM.BY

		Hotline
	ELCO Austria GmbH Aredstr.16-18 2544 Leobersdorf	0810-400010
	ELCO Belgium nv/sa Z.1 Researchpark 60 1731 Zellik	02-4631902
	ELCOTHERM AG Sarganserstrasse 100 7324 Vilters	0848 808 808
	ELCO GmbH Dreieichstr.10 64546 Mörfelden-Walldorf	0180-3526180
	ELCO Italia S.p.A. Via Roma 64 31023 Resana (TV)	800-087887
	ELCO-Rendamax B.V. Amsterdamsestraatweg 27 1410 AB Naarden	035-6957350