

VG 2.120 DP
VG 2.160 DP
VG 2.210 DP

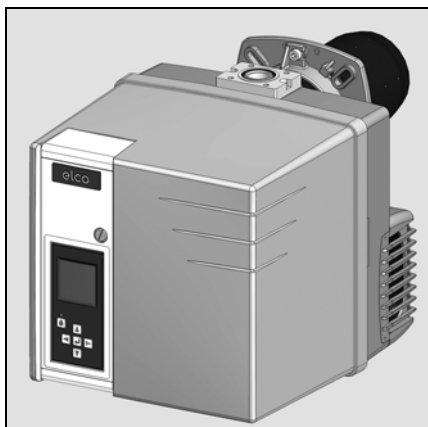
WWW.SMARTFLAM.BY 
SmartFlam

Импортер
в Республику Беларусь
8 (029) 11 915 11 INFO@SMARTFLAM.BY

elco



Технические характеристики
Datos técnicos
Τεχνικά δεδομένα
Parametry techniczne
Teknik veriler



ru, es 4200 1029 6200
gr, pl 4200 1029 6300
tr 4200 1029 6400

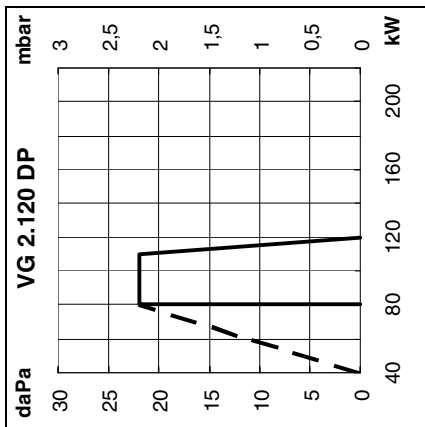


Электрические и гидравлические схемы
Esquemas eléctrico e hidráulico
Ηλεκτρικά και υδραυλικά σχεδιαγράμματα
Schemat elektryczny i hydrauliczny
Elektrik ve hidrolik şemalar



Запчасти
Piezas de recambio
Ανταλλακτικά
Części zamienne
Yedek parçalar





Кривые мощности
Кривая мощности показывает изменение мощности горелки в зависимости от давления в топочной камере сгорания. Она соответствует максимальным значениям, измеренным в соответствии со стандартом EN676 в стандартном канале.

При выборе горелки необходимо учитывать КПД котла.

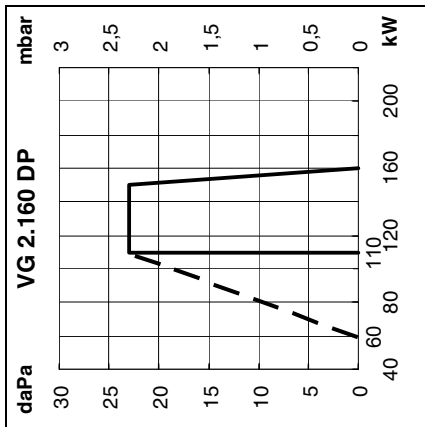
Расчет мощности горелки:

$$Q_F = \frac{Q_N}{\eta} \times 100$$

Q_F = мощность горелки, кВт
 Q_N = номинальная мощность котла, кВт
 η = КПД котла, %

Условные обозначения:

V = VECTRON
G = Природный газ/пропан
2 = Типоразмер
210 = Базовая мощность, кВт
DP = модулируемая горелка/с плавно-двухступенчатый регулированием мощности
KN = Головка горелки стандартной длины
KL = Длинная головка горелки



Curvas de potencia
La curva de potencia representan la potencia del quemador en función de la presión existente en el hogar. Corresponde a los valores máx. medidos, según la norma EN676, en un túnel normalizado.

Para seleccionar el quemador es necesario tener en cuenta el coeficiente de rendimiento de la caldera.

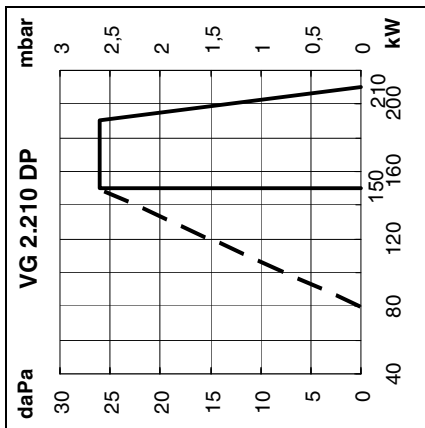
Cálculo de la potencia del quemador:

$$Q_F = \frac{Q_N}{\eta} \times 100$$

Q_F = potencia del quemador (kW)
 Q_N = potencia nominal de la caldera (kW)
 η = rendimiento de la caldera (%)

Leyenda:

V = VECTRON
G = Gas natural/Gas propano
2 = Medidas
210 = Referencia de potencia en kW
DP = quemador de 2 etapas progresivas modulantes
KN = Cabezal de combustión de longitud normal
KL = Cabezal de combustión largo



Καμπύλες ισχύος
Οι καμπύλες ισχύος αναπαριστούν την ισχύ του καυστήρα σε συνάρτηση με την πίεση που επικρατεί στο θάλαμο καύσης. Αντιστοιχεί στις μέγ. τιμές που μετρήθηκαν σύμφωνα με το πρότυπο EN676, σε τυποποιημένο θάλαμο καύσης.

Για την επιλογή του καυστήρα, πρέπει να λαμβάνεται υπόψη ο βαθμός απόδοσης του λέβητα.

Υπολογισμός της ισχύος του καυστήρα:

$$Q_F = \frac{Q_N}{\eta} \times 100$$

Q_F = ισχύς του καυστήρα (kW)
 Q_N = ονομαστική ισχύς του λέβητα (kW)
 η = απόδοση του λέβητα (%)

Λεζάντα:

V = VECTRON
G = Φυσικό αέριο / αέριο προπάνιο
2 = Μέγεθος
210 = Κωδικός ισχύος σε kW
DP = καυστήρας διβάθμιας λειτουργίας/προοδευτική ρυθμιζόμενη λειτουργία
KN = Κεφαλή καύσης κανονικού μήκους
KL = Μακρική κεφαλή καύσης

Krzywe mocy
Zakres działania określa moc palnika w stosunku do ciśnienia panującego w palenisku. Odpowiada on maksymalnym wartościom zmierzonym zgodnie z normą EN676, w znormalizowanym tunelu.

Przy wyborze palnika należy uwzględnić współczynnik sprawności cieplnej kotła.

Obliczenie mocy palnika:

$$Q_F = \frac{Q_N}{\eta} \times 100$$

Q_F = moc palnika (kW)
 Q_N = moc znamionowa kotła (kW)
 η = sprawność cieplna kotła (%)

Legenda:

V = VECTRON
G = Gaz ziemny / Propan
2 = Wielkość
210 = Wartość odniesienia mocy w kW
DP = palnik 2-stopniowy progresywny modulacyjny
KN = Glowica spalania normalnej długości
KL = Glowica spalania długa

Güç eğrileri
Çalışma alanı, ocak tertibatında mevcut basınca göre brülör gücünü gösterir. Standart tünelde EN676 normuna göre ölçülen maksimum değerlere uymaktadır.

Brülör seçeneği için kazan randimanının katsayısı dikkate alınmalıdır.

Brülör gücü hesabı

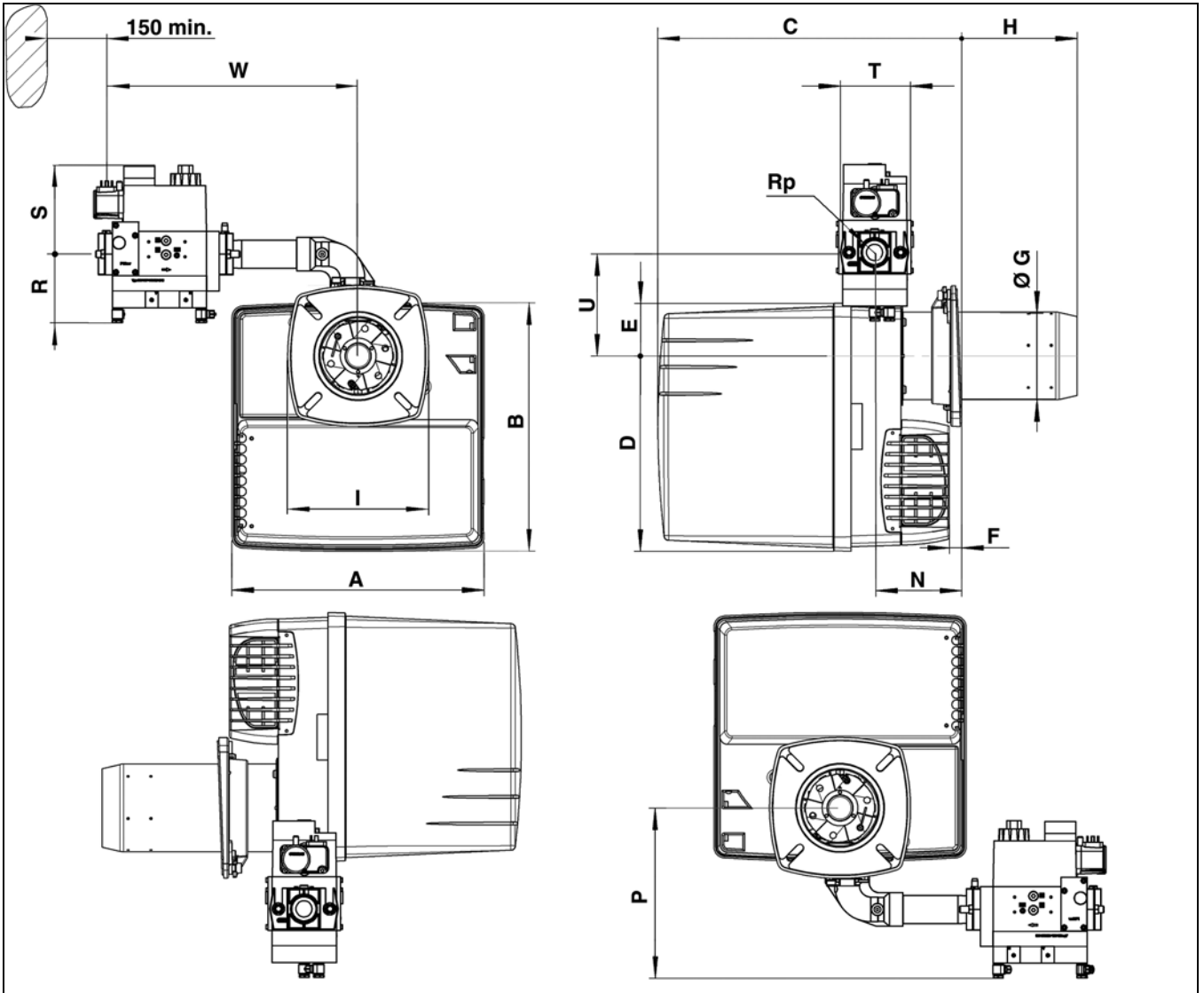
$$Q_F = \frac{Q_N}{\eta} \times 100$$

Q_F = brülör gücü
 Q_N = kazan nominal gücü (kW)
 η = kazan randımanı (%)

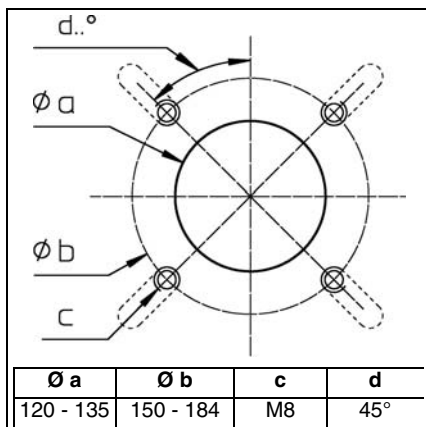
Açıklama:

V = VECTRON
G = Doğal Gaz / Propan Gazı
2 = Boyut
210 = kW olarak güç referansı
DP = aşamalı kademe/2 oranlı brülör
KN = Normal uzunlukta yanma kafası
KL = Uzun yanma kafası





	A	B	C		D	E	F	ØG	H		I	N	P	Rp	R	S	T	U	W
			KN	KL					KN	KL									
VG2 DP - d3/4" - Rp3/4	331	326	398...	398...	256	69	15 min.	115	30...	30...	185 x	113	115	3/4"	70	160	120	64	345
VG2 DP - d1"1/4" - Rp1"1/4			518	638					150	270	185	min.	55	1"1/4	80	175	145		380

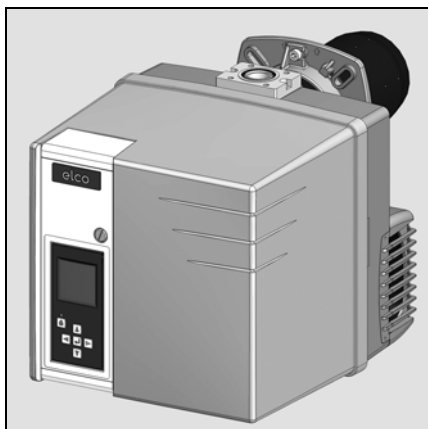


VG 2.120 DP
 VG 2.160 DP
 VG 2.210 DP



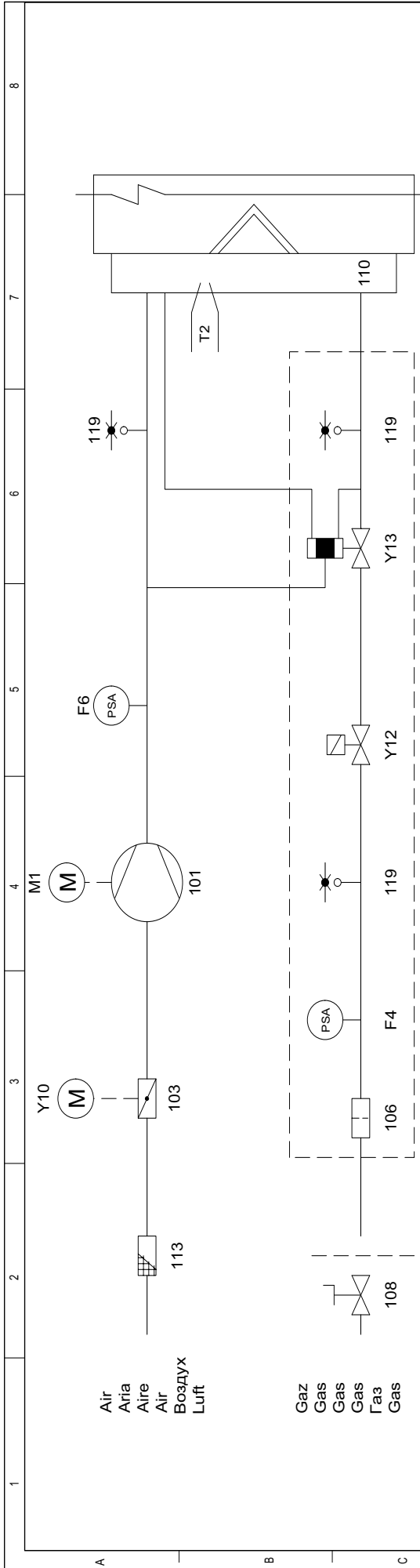
Электрические и гидравлические схемы
Esquemas eléctrico e hidráulico
Ηλεκτρικά και υδραυλικά σχεδιαγράμματα
Schemat elektryczny i hydrauliczny
Elektrik ve hidrolik şemalar

..... 4201 1004 7700



VG 2.120 DP		
d3/4" - Rp3/4"	KN	3 833 336
d3/4" - Rp3/4"	KL	3 833 337
d332 - 3/4" - Rp3/4"	KN	3 833 475
d332 - 3/4" - Rp3/4"	KL	3 833 476
VG 2.160 DP		
d3/4" - Rp3/4"	KN	3 833 338
d3/4" - Rp3/4"	KL	3 833 339
d332 - 3/4" - Rp3/4"	KN	3 833 477
d332 - 3/4" - Rp3/4"	KL	3 833 478
VG 2.210 DP		
d3/4" - Rp3/4"	KN	3 833 340
d3/4" - Rp3/4"	KL	3 833 341
d332 - 3/4" - Rp3/4"	KN	3 833 479
d332 - 3/4" - Rp3/4"	KL	3 833 480
d1,1/4" - Rp1,1/4"	KN	3 833 335
d1,1/4" - Rp1,1/4"	KL	3 833 324





	1	2	3	4	5	6	7	8
A	Air Aria Aire Air Воздух Luft	113	Y10 (M)	103	M1 (M)	101	F6 (PSA)	119
B	Gaz Gas Gas Gas Газ Gas	108	106	F4 (PSA)	119	Y12	Y13	119
C								110
D								T2
E								
F								

	1	2	3	4	5	6	7	8
A1	Coffret de contrôle	Programmatore di comando	Caja de mando y seguridad	Control and safety unit	Блок контроля	Feuerungsautomat		
A4	Afficheur	Visualizzatore	Pantalla de visualización	Display	Дисплей	Anzeigevorrichtung		
B1	Sonde de ionisation	Sonda d'ionizzazione	Sonda de ionización	Ionisation sensor	Ионизационный датчик пламени	Ionisationssonde		
B10	Pont de mesure	Ponte di misura	Puente de medición	Current bridge	Измерительный мост	Messbrücke		
F4	Manostat gaz	Pressostato gas	Pressostato de gas	Gas pressure switch	Регулятор давления газа	Gasdruckwaechter		
F6	Manostat d'air	Pressostato aria	Pressostato de aire	Air pressure switch	Воздушный регулятор	Luftdruckwaechter		
M1	Moteur du brûleur	Motore del bruciatore	Motor del quemador	Burner motor	Двигатель горелки	Brennermotor		
T2	Transformateur d'allumage	Transformatore d'accensione	Transformador de encendido	Ignition transformer	Трансформатор розжига	Zündtrafo		
Y10	Servomoteur	Servomotore	Servomotor	Servomotor	Серводвигатель	Stellantrieb		
Y12	Vanne gaz de sécurité	Valvola sicurezza gas	Válvula de seguridad de gas	Safety gas valve	Предохранительный газовый клапан	Gasventiligasseitig		
Y13	Vanne gaz principale	Valvola principale gas	Válvula principal de gas	Gas valve burner side	Главный газовый клапан	Gasventil Brennerseitig		
101	Ventilateur	Ventilatore	Ventilador	Blower	Вентилятор	Ventilator		
103	Volet d'air	Serranda aria	Trampilla de aire	Air flap	Воздушная заслонка	Luftklappe		
104	Régulateur de pression	Regolatore della pressione	Regulador de presión	Pressure regulator	Регулятор давления	Druckregler		
106	Filtre	Filtro	Filtro	Filter	Фильтр	Filter		
108	Vanne manuelle	Valvola manuale	Valvula manual	Manual valve	Ручной клапан	Handventil		
110	Injecteur gaz	Ugello gas	Inyector de gas	Gas injector	Газовый инжектор	Gasinjektor		
113	Grille d'aspiration	Scatola dell'aria	Caja de aire	Air box protection	Вентиляционная решетка	Ansauggitter		
119	Prise pression	Prisa pressione	Prisa de presión	Pressure take-off	Точка измерения давления	Messnippel		



VG 2.120 DP
VG 2.160 DP
VG 2.210 DP

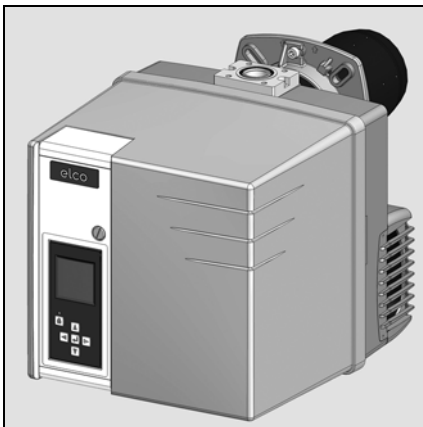


Импортер
в Республику Беларусь
8 (029) 11 915 11 INFO@SMARTFLAM.BY

elco



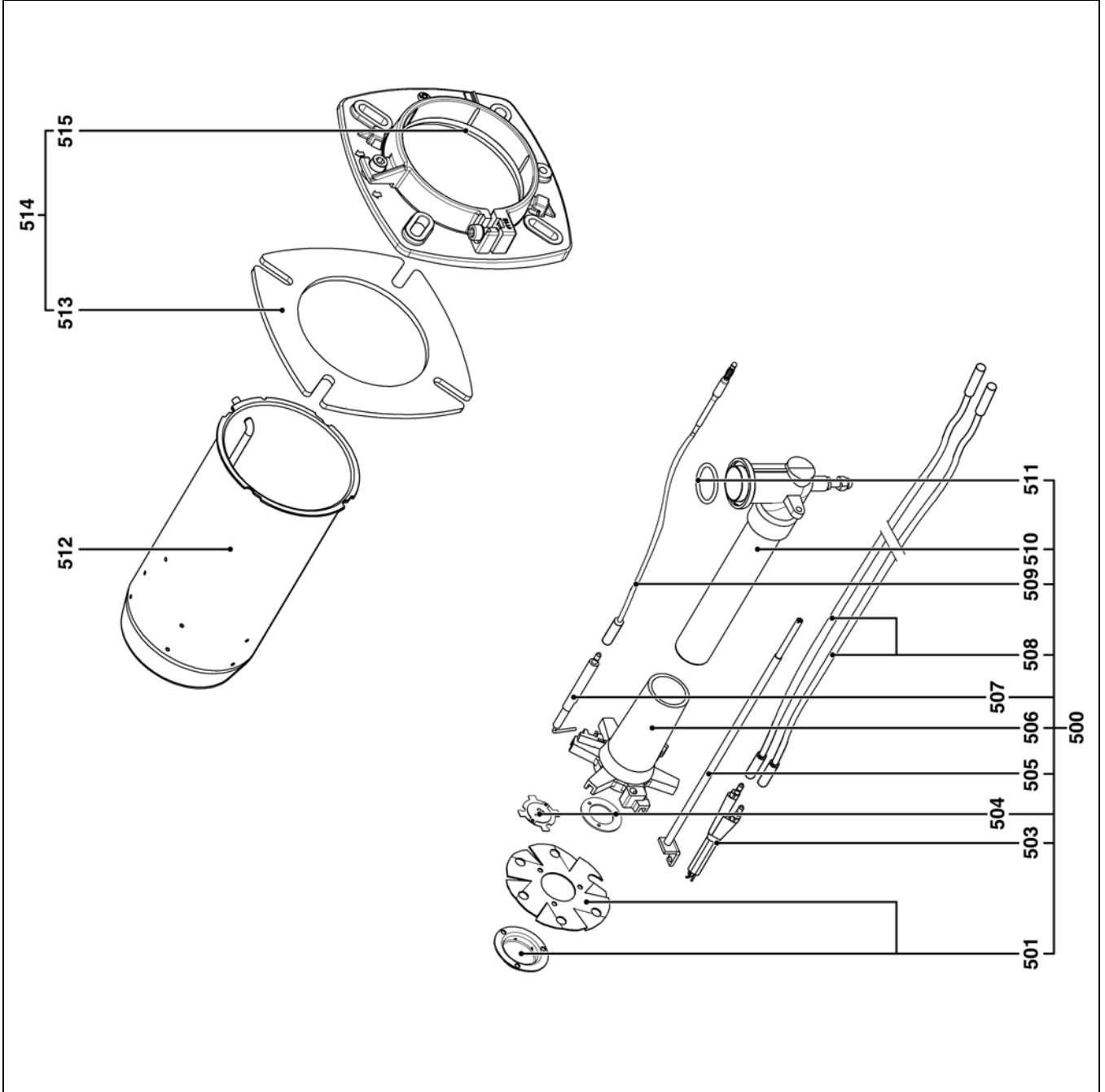
Запчасти
Piezas de recambio
Ανταλλακτικά
Części zamienne
Yedek parçalar



VG 2.120 DP		
d3/4" - Rp3/4"	KN	3 833 336
d3/4" - Rp3/4"	KL	3 833 337
d332 - 3/4" - Rp3/4"	KN	3 833 475
d332 - 3/4" - Rp3/4"	KL	3 833 476
VG 2.160 DP		
d3/4" - Rp3/4"	KN	3 833 338
d3/4" - Rp3/4"	KL	3 833 339
d332 - 3/4" - Rp3/4"	KN	3 833 477
d332 - 3/4" - Rp3/4"	KL	3 833 478
VG 2.210 DP		
d3/4" - Rp3/4"	KN	3 833 340
d3/4" - Rp3/4"	KL	3 833 341
d332 - 3/4" - Rp3/4"	KN	3 833 479
d332 - 3/4" - Rp3/4"	KL	3 833 480
d1,1/4" - Rp1,1/4"	KN	3 833 335
d1,1/4" - Rp1,1/4"	KL	3 833 324



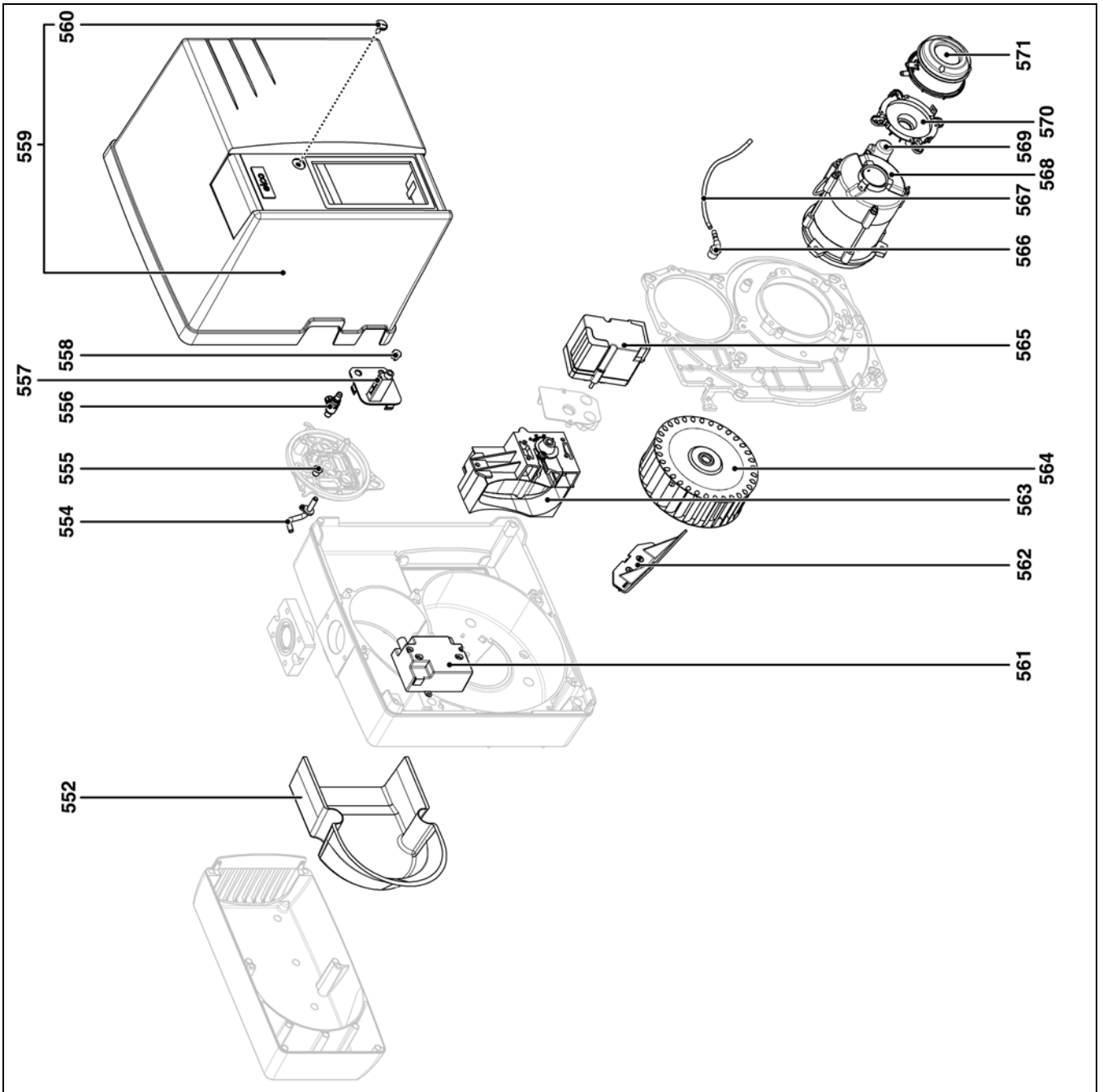
Pos.		Art. Nr.
500	VG 2.120 DP Lg 230 KN Lg 350 KL	65 300 762* 65 300 763*
	VG 2.160/210 DP Lg 230 KN Lg 350 KL	65 300 764* 65 300 765*
501	VG 2.120 DP VG 2.160/210 DP	13 019 123 13 015 802
503	VG 2.120/160/210 DP	65 300 738
504	VG 2.120 DP VG 2.160/210 DP	13 019 125 13 018 630
505	VG 2.120 DP KN KL VG 2.160/210 DP KN KN KL	13 022 192 13 022 193 13 018 033 13 018 034
506	VG 2.120 DP VG 2.160/210 DP	13 010 532 13 010 023
507	VG 2.120/160/210 DP	13 010 529
508	VG 2.120/160/210 DP Lg 365 KN Lg 510 KL	13 013 524 13 014 990
509	VG 2.120/160/210 DP KN KL	65 300 324 13 015 121
510	VG 2.120 DP KN KL VG 2.160/210 DP KN KL	13 018 027 13 018 028 13 021 643 13 020 258
511	VG 2.120/160/210 DP	13 018 089
512	VG 2.120 DP Ø115/75 x 230 KN x 350 KL VG 2.160/210 DP Ø115/100 x 230 KN x 350 KL	13 021 993 13 021 994 13 021 991 13 021 992
513	VG 2.120/160/210 DP	13 018 135
514	VG 2.120/160/210 DP	13 018 134
515	VG 2.120/160/210 DP	13 020 517



Pos.	Назначение	Denominación	Περιγραφή	Opis	Tanım
500	Арматура газопровода	Línea de gas equipada	Εξοπλισμένη γραμμή αερίου	Układ ciśnienia gazu z wyposażeniem	Donanımlı gaz hattı
501	Диффузор для природного газа + Дефлектор	Difusor de gas natural + Deflector	Διανομέας φυσικού αερίου + Διασκορπιστήρας	Dysza gazu ziemnego + Deflektor	Doğal gaz difüzörü + Deflektör
503	Блок электродов	Bloque de electrodos	Συγκρότημα ηλεκτροδίων	Blوک elektrod	Elektrod bloğu
504	Пропановый диффузор	Difusor de propano	Διανομέας προπανίου	Dysza propanu	Propan difüzörü
505	Регулировочный стержень	Varilla de ajuste	Ρύθμισης ράβδος	Trzpień regulacyjną	Ayar çubuğu
506	Звездочка	Estrella	Αστέρι	Głowica gazowa "gwiazda"	Yıldız
507	Датчик	Sonda	Αισθητήρας	Sonda	Sonda
508	Кабель розжига	Cable de encendido	Καλώδιο έναυσης	Przewód zapłonowy	Ateşleme kablosu
509	Кабель зонда	Cable de la sonda	Καλώδιο αισθητήρα	Przewód sondy	Sonda kablosu
510	Трубка подвода газа + колена	Tubo de conducción del gas + codo	Σωλήνας παροχής αερίου+Κεκαμμένος σωλήνας	Przewód doprowadzania gazu+Kolanoko	Gaz geliş borusu+Dirsek
511	Уплотнение	Junta	Φλάντζα	Uszczelka	Conta
512	Сопло горелки + винт	Tubo del quemador + tornillo	Φλογοσωλήνας + βίδα	Rura palnika + śruba	Brülör borusu + vida
513	Уплотнительная прокладка/ внешняя сторона котла	Junta frontal de la caldera	Φλάντζα/πρόσοψη λέβητα	Uszczelka/przednia część kotła	Kazan conta/ön yüz
514	Принадлежности котла	Accesorios de la caldera	Αξεσουάρ λέβητα	Aksesoria do kotła	Kazan aksesuarları
515	Плетеная прокладка	Junta trenzada	Στεγανωτικό κορδόνι	Uszczelka pleciana	Örülü conta



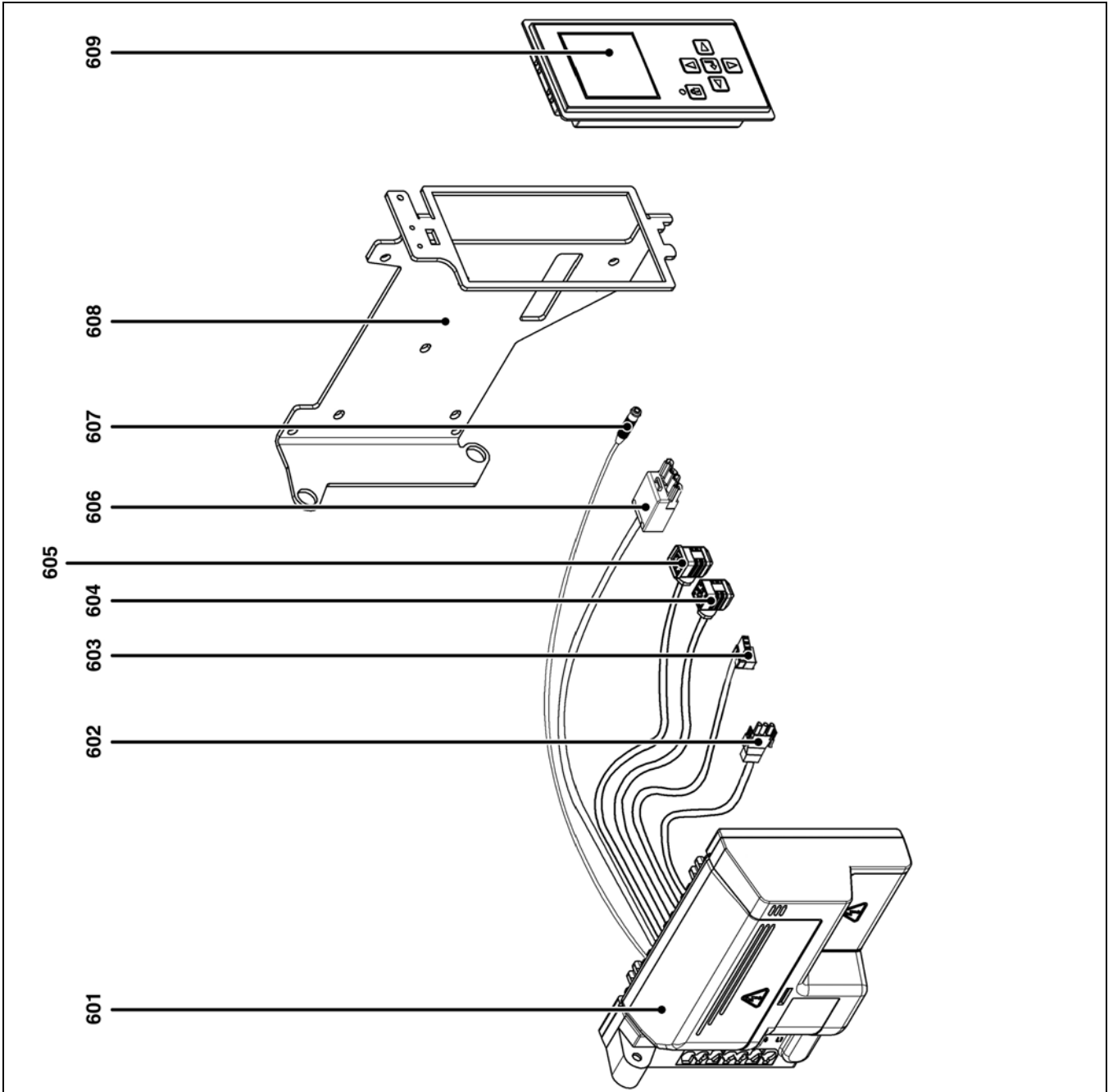
Pos.	Art. Nr.
552	VG 2.120/160/210 DP 13 017 369
554	VG 2.120/160/210 DP 13 021 961
555	VG 2.120/160/210 DP 13 007 808
556	VG 2.120/160/210 DP 13 015 502
557	VG 2.120/160/210 DP 13 020 501
558	VG 2.120/160/210 DP 13 010 058
559	VG 2.120/160/210 DP 65 300 723
560	VG 2.120/160/210 DP 65 300 519
561	VG 2.120/160/210 DP 65 300 469
562	VG 2.120 DP 13 017 363
	VG 2.160/210 DP 13 017 364
563	VG 2.120/160/210 DP 13 018 138
564	VG 2.120 DP 13 010 012
	Ø146x52
	VG 2.160/210 DP 13 010 095
	Ø160x52
565	VG 2.120/160/210 DP 65 300 527
566	VG 2.120/160/210 DP 13 013 352
567	VG 2.120/160/210 DP 13 015 497
568	VG 2.120/160 DP 13 009 981
	VG 2.210 DP 13 010 014
569	VG 2.120/160 DP; 13 009 983
	5µF
	VG 2.210 DP; 13 010 016
	6µF
570	VG 2.120/160/210 DP 13 020 723
571	VG 2.120/160/210 DP 13 020 502



Pos.	Назначение	Denominación	Περιγραφή	Opis	Tanım
552	Звукоизоляция / воздушный блок	Aislamiento fónico/Caja de aire	Ηχητική μόνωση / κουτί αέρα	Izolacja akustyczna / obudowa układu powietrza	Ses izolasyonu / hava kutusu
554	Отбор давления	Toma de presión	Άκρο πίεσης	Gniazdo pomiaru ciśnienia	Basınç girişi
555	Проходная муфта для провода / кабель розжига	Pasacables / cable de encendido	Περάσματα καλωδίων / καλώδιο έναυσης	Przelotka / przewód zapłonowy	Kablo kanalı / ateşleme kablosu
556	Штуцер «банджо» / Отбор давления	Racor tipo "banjo" / Toma de presión	Ρακόρ «μπάντζο» / Άκρο πίεσης	Złącze "banjo" / Gniazdo pomiaru ciśnienia	«banjo» rakor / Basınç girişi
557	Щиток панели управления	Placa del panel de control	Πλακέτα ελέγχου αέρα	Płyta tablicy wskaźników	Gösterge plakası
558	Проходная муфта для провода / кабель ионизации	Pasacables / ionización	Περάσματα καλωδίων / ιονισμού	Przelotka / jonizacja	Kablo kanalı / İyonlaşma
559	Чехол	Cubierta	Κάλυμμα	Pokrywa	Muhafaza kapağı
560	Винт крепления кожуха	Tornillo de fijación de la cubierta	Βίδα στρέωσης του καλύμματος	Şruba mocująca pokrywę	Muhafaza kapağı bağlanti vidası
561	Устройство розжига	Encendedor	Αναφλεκτήρας	Aparat zapłonowy	Ateşleyici
562	Рециркулятор воздуха	Reciclaje de aire	Ανακύκλωση αέρα	Recykulacja powietrza	Hava geri dönüşümü
563	Воздушная заслонка	Válvula de aire	Τάμπλερ αέρα	Przepustnica powietrza	Hava klapesi
564	Рабочее колесо	Turbina	Φτερωτή	Turbina	Türbin
565	Серводвигатель	Servomotor	Σερβομοτέρ	Servomotor	Servo motor
566	Угловой штуцер	Unión acodada	Κεκαμμένο ρακόρ	Złącza typu kolanko	Dirsekli rakor
567	Трубопровод	Tubería	Σωλήνας	Przewód	Boru
568	Электродвигатель	Motor	Μοτέρ	Silnik	Motor
569	Конденсатор	Condensador	Πυκνωτής	Kondensator	Kondansatör
570	Кронштейн реле давления	Soporte del manostato	Βάση πιεσοστάτη	Wspornik czujnika ciśnienia	Basınç şalteri mesnedi
571	Реле давления воздуха	Manostato de aire	Πιεσοστάτης αέρα	Czujnik ciśnienia powietrza	Hava basınç şalteri



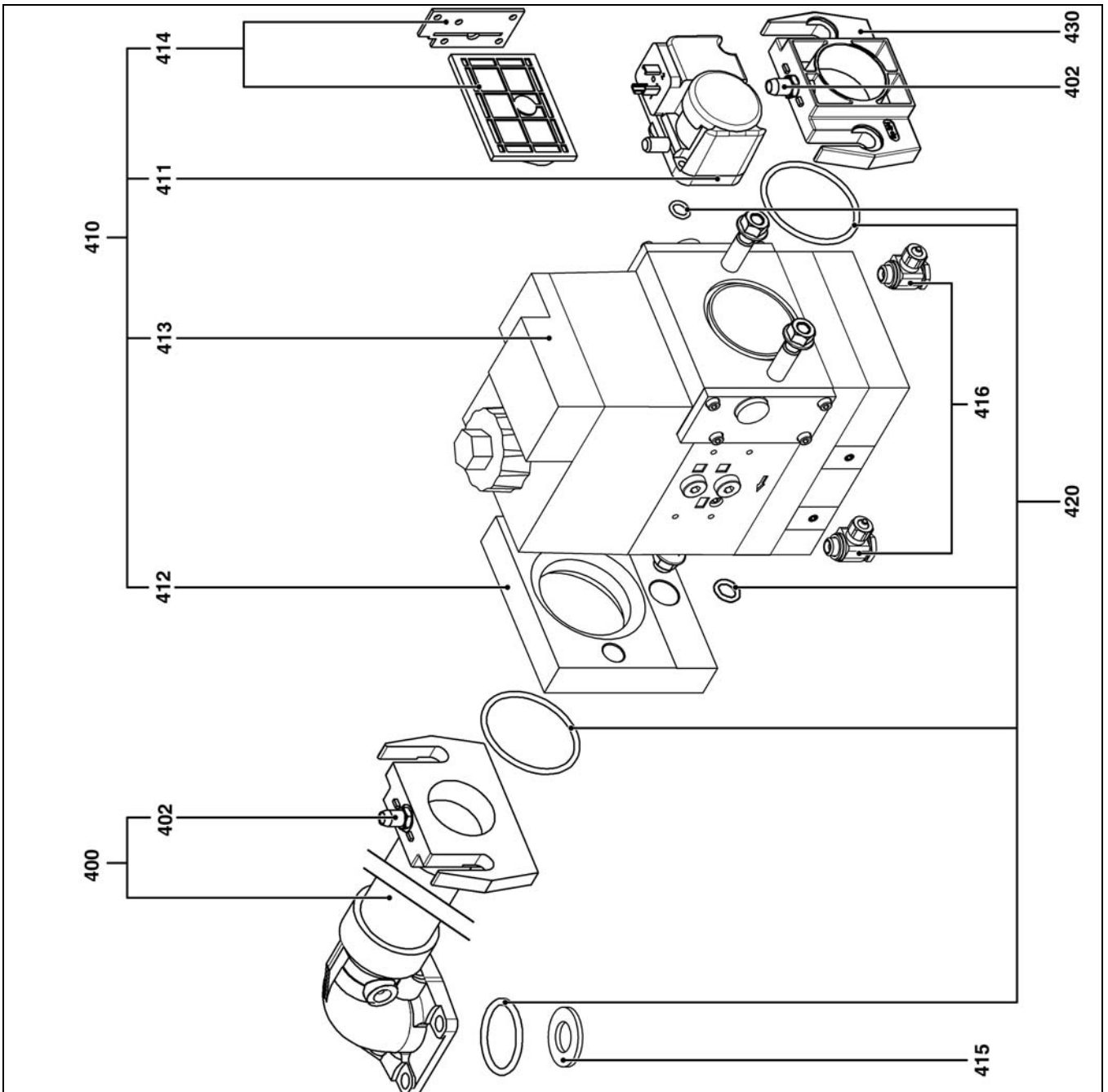
Pos.	Art. Nr.
601	VG 2.120/160/210 DF 65 300 843
602	VG 2.120/160/210 DF 65 300 643
603	VG 2.120/160/210 DF 65 300 619
604	VG 2.120/160/210 DF 65 300 648
605	VG 2.120/160/210 DF 13 023 698
606	VG 2.120/160/210 DF 65 300 531
607	VG 2.120/160/210 DF 65 300 158
608	VG 2.120/160/210 DF 65 300 727 *
609	VG 2.120/160/210 DF 65 300 790





Pos.	Назначение	Denominación	Περιγραφή	Opis	Tanım
601	Блок управления TCG 5xx	Cajetín TCG 5xx	Ηλεκτρονικό TCG 5xx	Modul TCG 5xx	Kutu TCG 5xx
602	Кабель + разъем / электродвигатель	Cable + toma/motor	Καλώδιο + φως / μοτέρ	Przewód + gniazdo / silnik	Kablo + giriş / motor
603	Кабель + разъем / устройство розжига	Cable + toma/ encendedor	Καλώδιο + φως / αναφλεκτήρας	Przewód + gniazdo / aparat zapłonowy	Kablo + giriş / ateşleyici
604	Кабель + разъем газового клапана	Cable + toma para válvula de gas	Καλώδιο + υποδοχή βαλβίδας αερίου	Przewód + wtyczka zaworu gazowego	Kablo + gaz vanası girişi
605	Кабель + разъем реле давления газа	Cable + toma para manostato de gas	Καλώδιο + υποδοχή πιεσοστάτη αερίου	Przewód + wtyczka czujnika ciśnienia gazu	Kablo + gaz basıncı şalteri girişi
606	Кабель + 4-контактный разъем (Максимальная мощность)	Cable + toma Wieland de 4 polos (potencia máxima)	Καλώδιο + τετραπολικό φως Wieland (Μέγιστη ισχύς)	Przewód + gniazdo Wieland 4-biegunowe (Maksymalna moc)	Kablo + 4 kutuplu Wieland girişi (Maksimum güç)
607	Кабель ионизационного зонда	Cable de la sonda de ionización	Καλώδιο αισθητήρα ιονισμού	Przewód sondy jonizacyjnej	İyonlaşma sondası kablosu
608	Опора блока управления + дисплей	Soporte del cajetín + pantalla	Βάση ηλεκτρονικού + οθόνης	Wspornik modułu + wyświetlacz	Kutu desteği + ekran
609	Дисплей	Pantalla	Οθόνη	Wyświetlacz	Ekran



Pos.	Art. Nr.
400	13 018 098 13 018 623
402	407 / 412 13 009 722
410	407 B01 S30 Rp 3/4 407 B01 S10 Rp 3/4 412 B01 S10 Rp 1"1/4
411	407 / 412 13 010 078
412	407 13 020 614 13 020 615
413	407 13 015 555 13 015 560
414	407 13 010 076 13 012 041
415	407/412 13 019 198
416	407/412 65 300 673
420	407 13 019 200 13 019 201
430	407 13 010 074 13 010 085



Pos.	Назначение	Denominación	Περιγραφή	Opis	Tanım
400	Коллектор в сборе	Colector aspl.	Συλλέκτης, μηχανισμός σύζευξης	Kolektor kompl.	Manifold kmpI
402	Точка измерения давления	Toma de presión	Σημείο λήψης πίεσης	Gniazdo czujnika ciśnienia	Basinç girişi
410	Газовый клапан	Válvula gas	Βαλβίδα αερίου	Zawór gazowy	Gaz vanası
411	Реле давления газа	Manostato de gas	Πιεσοστάτης αερίου	Czujnik ciśnienia gazu	Gaz basinc şalteri
412	Импульсный фланец	Brida de impulsión			
413	Катушка VS + VA1	Bobina VS+VA1	Πηνίο VS + VA1	Cewka VS+VA1	Bobin VS + VA1
414	Сетчатый фильтр	Filtro de tamiz	Φίλτρο με σήτα	Filtr sitowy	Filtre süzgeci
415	Перегородка	Tobera			
416	Штуцер + Трубки	Tubo de presión de gas con rasco	Σωλήνας άκρου πίεσης με ρακόρ	Rura ciśnienia gazu ze złączem	Rakorlu gaz basinc borusu
420	Комплект прокладок	Kit de juntas	Κιτ φλαντζών	Zestaw uszczelek	Conta kiti
430	Входной фланец	Brida de entrada	Φλάντζα εισόδου	Kolnierz wejściowy	Giriş flansı

	Условные обозначения	Leyenda	Λεζάντα	Legenda	Açıklama
	Сменные детали	Piezas de mantenimiento	Εξαρτήματα συντήρησης	Części serwisowe	Bakım parçaları
	Запчасти	Piezas de recambio	Ανταλλακτικά	Części zamienne	Yedek parçalar
	Быстро изнашивающиеся детали	Piezas de desgaste	Αναλώσιμα	Części zużywające się	Aşınma parçaları





www.elco.net

WWW.SMARTFLAM.BY 

SmartFlam

Импортер
в Республику Беларусь
8 (029) 11 915 11 INFO@SMARTFLAM.BY

		Hotline
	ELCO Austria GmbH Aredstr.16-18 2544 Leobersdorf	0810-400010
	ELCO Belgium nv/sa Z.1 Researchpark 60 1731 Zellik	02-4631902
	ELCOTHERM AG Sarganserstrasse 100 7324 Vilters	0848 808 808
	ELCO GmbH Dreieichstr.10 64546 Mörfelden-Walldorf	0180-3526180
	ELCO Italia S.p.A. Via Roma 64 31023 Resana (TV)	800-087887
	ELCO Burners B.V. Amsterdamsestraatweg 27 1411 AW Naarden	035-6957350
	ООО «Ariston Thermo RUS LLC» Bolshaya Novodmitrovskaya St.bld.14/1 office 626 127015 Moscow -Russia	+7 495 783 0440

Произведено в ЕС. Fabricado en la UE. Κατασκευάζεται στην ΕΕ. Wyprodukowano w UE. AB'de üretilmiştir.
Недоговорной документ. Documento no contractual. Το παρόν έγγραφο δεν αποτελεί σύμβαση. Niniejszy dokument nie ma charakteru umowy. Bağlayıcı olmayan doküman.