



Données techniques
Dati tecnici
Datos técnicos
Technical data
Technische Daten
Технические характеристики



ru, es 4200 1023 5800



Schémas électrique et hydraulique
Schemi elettrico e idraulico
Esquema eléctrico y hidráulico
Electric and hydraulic diagrams
Elektro- und Hydraulikschema
Электрические и гидравлические схемы



Pièces de rechange
Pezzi di ricambio
Piezas de recambio
Spare parts list
Ersatzteilliste
Список запчастей



Principaux composants / Caractéristiques d'utilisation

Componenti principali / Caratteristiche d'impiego

Componentes principales / Características de utilización

Main components / Characteristics of use

Wichtigste Komponenten / Betriebsdaten

Основные комплектующие / Рабочие характеристики



Principaux composants:

- Coffret de commande et sécurité: SG 513
- Détecteur de flamme: Sonde d'ionisation
- Moteur de ventilation : triphasé 230V, 50 Hz, 3400tr/min 250W
- Variateur de vitesse pour le moteur de ventilation
- Turbine de ventilation : Ø160x52
- Transformateur d'allumage: EBI 1 x 11kV
- Commande volet d'air : Servomoteur: STA 19
- Manostat d'air : LGW 3 A2

Caractéristiques d'utilisation

Température ambiante :
 - d'utilisation : -5 ... 40°C
 - de stockage : - 20 ... 70°C
 Tension / Fréquence:
 - 230 VAC -15 ... +10% - 50Hz^{±1%}
 monophasé
 Degré de protection : IP 21



Dans le cas d'une alimentation électrique sans neutre à la terre, installer un transformateur d'isolement de 2,0 A/400 VA.

Componenti principali

- Programmatore di comando e di sicurezza: SG 513
- Rilevatore di fiamma: Sonda di ionizzazione
- Motore del ventilatore trifase 230V, 50Hz 3400 giri/min 250W
- Variatore della frequenza per il motore del ventilatore
- Turbina del ventilatore: Ø160x52
- Trasformatore d'accensione: EBI 1 x 11kV
- Comando serranda aria: Servomotore: STA 19
- Manostato aria: LGW 3 A2

Caratteristiche d'impiego

Temperatura ambiente :
 - d'utilizzazione : -5 ...40° C
 - di stoccaggio : -20 ...70° C
 Tensione / Frequenza :
 - 230 VAC -15...+10% - 50 Hz ^{±1%}
 monofase
 Grado di protezione : IP 21



In caso di alimentazione elettrica senza neutro collegato a terra, installare un trasformatore d'isolamento di 2,0 A/400 VA.

Principales componentes

- Cajetín de control y seguridad: SG 513
- Detector de llama: Sonda de ionización
- Motor de ventilación: monofásico 230V, 50Hz, 3400 t/min 250W
- Variador de frecuencia para el motor de ventilación
- Turbina de ventilación: Ø160x52
- Transformador de encendido: EBI 1 x 11kV
- Control de la trampilla de aire: Servomotor: STA 19
- Manóstató de aire: LGW 3 A2

Características de utilización

Temperatura ambiente :
 - de utilización : - 5 ...40° C
 - de almacenamiento : - 20 ...70° C
 Tensión eléctrica / Frecuencia :
 - 230 VAC -15...+10% - 50 Hz ^{±1%}
 monofásico
 Grado de protección : IP 21



En caso de alimentación eléctrica sin neutro a tierra instalar un transformador de aislamiento de 2,0 A/400 VA.

Main components

- Control and safety unit SG 513
- Flame detector : ionisation probe
- Fan motor : triphase 230V, 50Hz, 3400 rpm 250W
- Frequency controller for fan motor
- Ventilation turbine Ø160 x 52
- Firing transformer EBI 1 x 11kV
- Air flap control : Servomotor : STA 19
- Air pressure switch : LGW 3 A2

Characteristics of use

Ambient temperature :
 - for use : - 5... 40° C
 - for storage : - 20... 70° C
 Voltage / Frequency :
 - 230 VAC -15...+10% - 50 Hz ^{±1%}
 single-phase
 Protection level : IP 21



With an electrical power supply without an earthed neutral, install a 2.0 A/400 VA isolation transformer.

Wichtigste Komponenten:

- Feuerungsautomat SG 513
- Flammenüberwachung: Ionisationssonde
- Gebläsemotor: dreiphasig 230V, 50Hz, 3400 min⁻¹ 250 W
- Frequenzumrichter zum Gebläsemotor
- Lüfterrad: Ø160 x 52
- Zündtrafo: EBI 1 x 11 kV
- Luftklappensteuerung: Stellantrieb: STA 19
- Luftdruckwächter: LGW3 A2

Betriebsdaten

Umgebungstemperatur :
 - Betriebstemperatur : -5...40°C
 - Lagerungstemperatur : -20...70°C
 Spannung/Frequenz :
 - 230 VAC -15...+10% - 50 Hz ^{±1%}
 einphasig
 Schutzart : IP 21



Bei einer Stromversorgung ohne geerdeten Nullleiter einen Isoliertrafo mit 2,0 A/400 VA installieren.

Основные комплектующие:

- Блок управления и безопасности SG 513
- Детектор пламени: Ионизационный зонд
- Вентиляционный двигатель: трехфазный 230V, 50Hz, 3400 об/мин 250 W
- Регулятор частоты вращения двигателя вентилятора
- Турбина вентилятора: Ø160x52
- Трансформатор розжига: EBI 1 x 11 kV
- Привод воздушной заслонки: серводвигатель: STA 19
- Воздушный регулятор: LGW3 A2

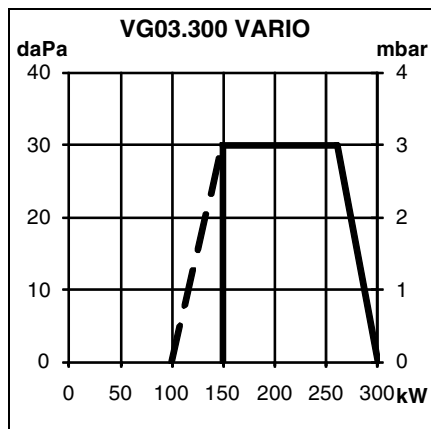
Рабочие характеристики

Температура окружающего воздуха
 - при эксплуатации: -5 ... 40 °C
 - при хранении: - 20 ... 70 °C
 Напряжение/Частота:
 - 230 В переменного тока -15 ...+10 %
 - 50 Гц^{±1%} однофазный
 Уровень электрозащиты: IP 21



При использовании электропитания без заземленной нейтрали установите изолирующий трансформатор 2,0 A/400 VA

Courbes de puissance
Curve di potenza
Diagramas de potencia
Power graphs
Arbeitsfelder
Рабочие кривые



		VG03.300 VARIO	
		min	max
Puissance kW			
Potenza kW			
Power kW			
Leistung kW			
Мощность кВт			
Brûleur (kW)		150	300
Min. allumage (kW)		100	---
Générateur (kW)		138	276
Débit nominal réel de gaz à 15°C et 10 13 mbar			
Naturel groupe H (m³/h) (kWh/m³)		15,9	31,7
Hi =9,45			
Naturel groupe L (m³/h) (kWh/m³)		18,5	36,9
Hi =8,13			
Propane P (m³/h) (kWh/m³)		6,1	12,3
Hi =24,44			
Masse volumique kg/m³ = 1,98			
Bruciatore (kW)		150	300
Min. accensione (kW)		100	---
Generatore (kW)		138	276
Portata nominale eff. di gas a 15°C e 10 13 mbar			
Naturale gruppo H (m³/h) (kWh/m³)		15,9	31,7
Hi =9,45			
Naturale gruppo L (m³/h) (kWh/m³)		18,5	36,9
Hi =8,13			
Propano P (m³/h) (kWh/m³)		6,1	12,3
Hi =24,44			
Massa volumica kg/m³ = 1,98			
Quemador (kW)		150	300
Min. encendido (kW)		100	---
Generador (kW)		138	276
Caudal nominal real de gas a 15°C y 10 13 mbar			
Natural grupo H (m³/h) (kWh/m³)		15,9	31,7
Hi =9,45			
Natural grupo L (m³/h) (kWh/m³)		18,5	36,9
Hi =8,13			
Propano P (m³/h) (kWh/m³)		6,1	12,3
Hi =24,44			
Densidad kg/m³ = 1,98			
Burner (kW)		150	300
Min. ignition (kW)		100	---
Generator (kW)		138	276
Actual gas flow rate at 15°C and 10 13 mbar			
Natural group H (m³/h) (kWh/m³)		15,9	31,7
Hi =9,45			
Natural group L (m³/h) (kWh/m³)		18,5	36,9
Hi =8,13			
Propane P (m³/h) (kWh/m³)		6,1	12,3
Hi =24,44			
Voluminal mass kg/m³ = 1,98			
Brenner (kW)		150	300
Min. Zündleistung (kW)		100	---
Kessel (kW)		138	276
Effektiver Gasdurchsatz bei 15°C und 10 13 mbar			
Erdgas Gruppe H (m³/h) (kWh/m³)		15,9	31,7
Hi =9,45			
Erdgas Gruppe L (m³/h) (kWh/m³)		18,5	36,9
Hi =8,13			
Flüssiggas P (m³/h) (kWh/m³)		6,1	12,3
Hi =24,44			
Dichte kg/m³ = 1,98			
Горелка (кВт)		150	300
Мин. мощность розжига (кВт)		100	---
Котел (кВт)		138	276

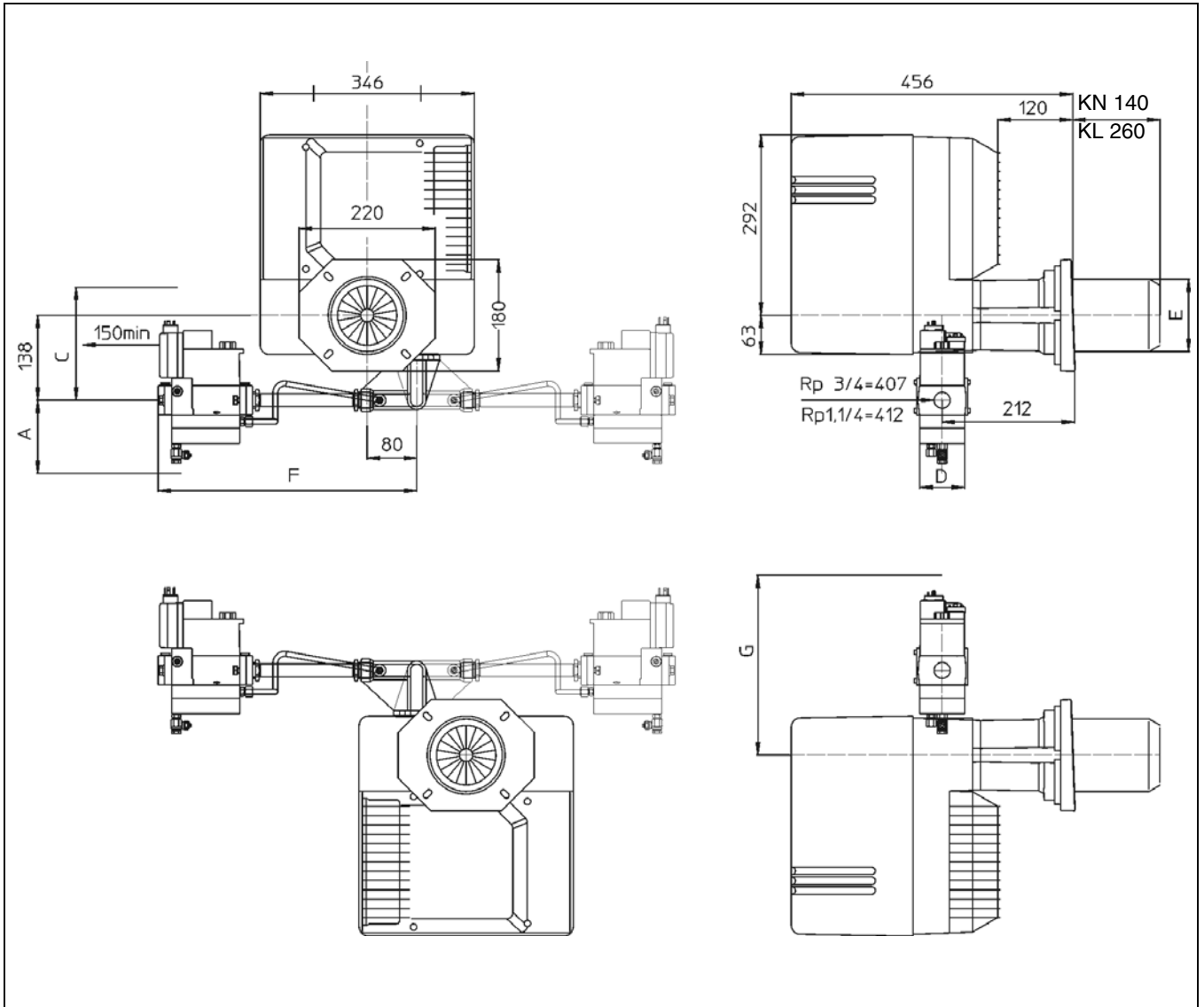
Composition de la rampe gaz
Composizione della rampa gas
Composición de la rampa de gas
Gas manifold composition
Zusammensetzung der Gasarmatur
Состав газовой рампы



Brûleur Bruciatore Queimador Burner Brenner Горелка	Gaz Gas Gas Gas Gas Газ	P gaz P Gas P Gas P Gas P Gas Газ	P max	Vanne Valvola Válvula Valve Ventil Клапан		Contrôleur étanchéité Controllore tenuta Control. estanqueidad Leakage test unit Dichtheitskontroll Контроллер герметичности	Filtre Filtro Filtro Filter Filter Фильтр			Manostat Manostato Manóstato Press. Switch Druckwächter Регулятор
				MB VEF...	Ø bride Ø flangia Ø brida Ø flange Ø Flansch Ø фланца Rp		Intégré Incorp. Integrado Integrated Interner Встроенный Резьба FI	extérieur externo external externer extérieure Rp	poche tasca bolsa pocket Taschen poche FP	
VG 03.300 V	G20	20	300	412	1,1/4	VPS...	FI			150 A5
		300		407	3/4			1		
	G25	25		412	1,1/4		FI			
		300		407	3/4			1		
	G31	37		407	3/4			1		
		148								

Type Tipo Tipo Type Art Тип	Groupe Gruppo Grupo Group Gruppe Группа	Pression de distribution Pressione di distribuzione Presión de distribución Distribution pressure Eingangsdruck Давление на входе			Hi à 0°C et 1013 mbar Hi a 0°C e 1013 mbar Hi à 0° C y 1013 mbar Hi at 0°C and 1013 mbar Hi bei 0°C und 1013mbar Hi при 0°C и 1013 мбар		Gaz Gas Gas Gas Gas Газ
		Pn mbar мбар	Pmin mbar мбар	Pmax mbar мбар	min (kWh/m³) (кВтч/м³)	max (kWh/m³) (кВтч/м³)	
Gaz H Gas H Газ H	2H	20 300	17 240	25 360	9,5	11,5	G20
Gaz L Gas L Газ L	2L	25 300	20 240	30 360	8,5	9,5	G25
Gaz P Gas P Газ P	3P	37 148	25 120	45 180	24,5	26,5	G31

**Encombrement Dimensions
Dimensioni d'ingombro
Dimensiones Medidas
Space requirements and dimensions
Maßbild und Abmessungen
Занимаемый объем Размеры**



	A	C	D	E	F	G
p37-148-300	102	180	73	124	419	317
p20-25	100	169	96		452	320

Pour l'implantation volute en bas :
lire les informations complémentaires au paragraphe "Installation" montage du brûleur.

Per l'installazione con la voluta verso il basso:
leggere le informazioni complementari al paragrafo "Installazione", montaggio del bruciatore.

Para colocar la voluta hacia abajo :
leer las informaciones complementarias en el párrafo "Instalación" montaje del quemador.

For setting-up with the spiral at bottom :
read the additional information in the "Assembly" paragraph of the burner installation instructions.

Für den Einbau mit nach unten gerichtetem Lüfterrad :
Die ergänzenden Informationen des Kapitels " Installation " Montage des Brenners beachten.

При установке спирали снизу:
см. дополнительную информацию в разделе "Установка", "Монтаж горелки".

Encombremet Dimensions

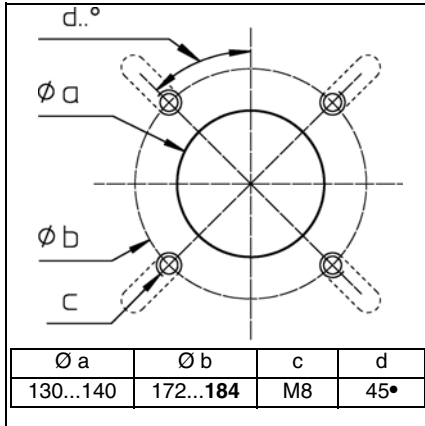
Dimensioni d'ingombro

Dimensiones Medidas

Space requirements and dimensions

Maßbild und Abmessungen

Занимаемый объем Размеры



Dimensiones y Medidas

Respetar una distancia libre mínima de 0,6 metros a ambos lados del quemador para permitir las operaciones de mantenimiento.

Ventilación calentador

El volumen de aire nuevo requerido es de 1,2 m³/kWh producido en el quemador.

Rampa de gas

Sólo se coloca en horizontal a la derecha o a la izquierda

Занимаемый объем и размеры

Обеспечьте свободное пространство минимум 0,6 м с каждой стороны горелки для осуществления работ по ее обслуживанию.

Вентиляция котла

Требуемый объем приточного воздуха для производительности горелки 1,2 м³/кВтч.

Газовая рампа

Устанавливается только в горизонтальном положении с правой или левой стороны.

Encombremet et dimensions

Respecter une distance libre minimum de 0,6 mètre de chaque côté du brûleur pour permettre les opérations de maintenance.

Ventilation chaufferie

Le volume d'air neuf requis est de 1,2 m³/kWh produit au brûleur.

Rampe gaz

S'implante uniquement à l'horizontale à droite ou à gauche.

Dimensioni d'ingombro

Lasciare uno spazio libero minimo di 0,6 metri su ogni lato del bruciatore per consentire le operazioni di manutenzione.

Ventilazione locale caldaia

La portata dell'aria di ricambio del locale deve essere almeno di 1,2 m³/kWh bruciatore.

Rampa gas

Deve essere installata unicamente in orizzontale a destra o a sinistra.

Space requirements and dimensions

Leave a space of at least 0.6 metres on each side of the burner for maintenance purposes.

Boiler-house ventilation

Volume of fresh air required is 1.2 m³/kWh produced at the burner.

Gas manifold

Can only be installed horizontally, on the right or on the left.

Maßbild und Abmessungen

Für Servicearbeiten ist ein freier Abstand von min. 0,6 m auf jeder Seite des Brenners sicherzustellen.

Heizraumbelüftung

Die nötige Frischluftzufuhr beträgt 1,2 m³/kWh am Brenner.

Gasarmaturgruppe

Montage waagrecht rechts oder links möglich

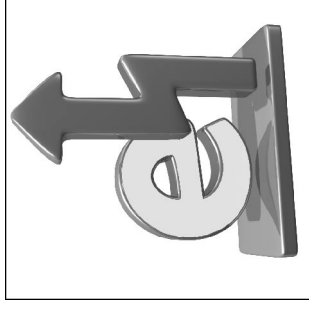




Schémas électrique et hydraulique
Schemi elettrico e idraulico
Esquema eléctrico y hidráulico
Electric and hydraulic diagrams
Elektro- und Hydraulikschemata
Электрические и гидравлические схемы



VG 03.300 V



Seite

Page

Page

2-3 Elektroschema

Schéma de principe

Basic circuit diagram

4 Hydraulikschemata

Schéma hydraulique

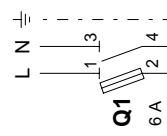
Hydraulic diagram

Der Schutz der Anlage muss den geltenden Normen entsprechen.
Protection de l'installation conforme aux normes en vigueur.
Protection of the installation must comply with the actual norms.
La protezione dell'installazione deve essere in conformità alle norme in vigore.
Bescherming van de installatie moet in overeenstemming volgens de normen die van kracht zijn.
La protección de la instalación debe ser en conformidad con las normas en vigor.

Erdung nach örtlichen Vorschriften
Mise à la terre conformément au réseau local
Earthing in accordance with local regulation
Messa a terra in conformità alla rete locale
Aarding in overeenstemming met het plaatselijk net
Puesta a tierra en conformidad con la red local

Aend./Modification	Dat.	Vis.	Dat.	Vis.	Art. N°:	Type	Blatt / Page	
a	AM10393	28/04/06	Mtz	Mtz	13021725-A		1	
b					Bez./Des.1			
c					Bez./Des.2	Schema Draw.		
d					Gasbrenner			
							G03.1.0421	Tot. Bl / Pg
								4

Einspeisung
Alimentation
Power supply
Alimentazione elettrica
Elektrische voeding
Suministro eléctrico
230 V ~ 50Hz
L N \perp

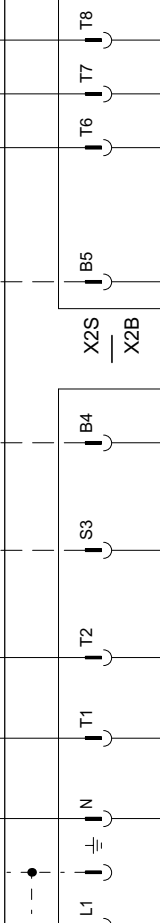
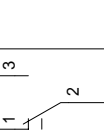
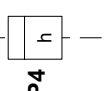
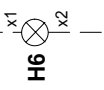
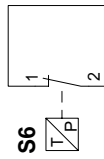


Prinzipdarstellung
Schéma de principe
Basic circuit diagram
Schema generale
Principeschema
Esquema de principio

Kessel / Chaudière / Boiler / Caldaia / Ketel / Caldera

- | | | | | |
|--|--|--|--|---|
| F1 Sicherheitsbegrenzer
Th./pr. de sécurité
Safety limiter
Termostato di sicurezza
Beveiliging thermostaat
Limitador de sobrecalentamiento | S6 Begrenzer
Limiteur
Limiter
Limitatore
Beperkingsthermostaat
Limitador | H6 Störung
Panne
Trouble
Inconveniente
Storing
Inconveniente | P4 / P5 Betriebsstundenzähler
Compteur horaire
Running hours meter
Contaore
Uurteller
Contador horario | S7 2-stufig oder PID
2 allures ou PID
2 stages or PID
bistadio o PID
2-trap of PID
2-etapas o PID |
|--|--|--|--|---|

Sicherheitsbegrenzer
Th./pr. sécurité
Safety limiter



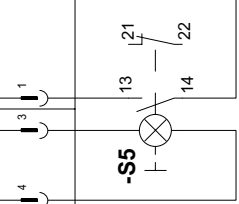
Brenner
Brûleur
Burner
Bruciatore
Brandier
Quemador

A5
A1
SG 5xx

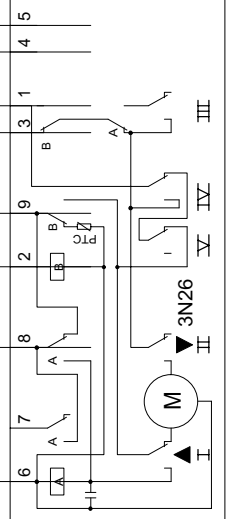
Erdung nach örtlichen Vorschriften
Mise à la terre conformément au réseau local
Earthing in accordance with local regulation
Messa a terra in conformità alla rete locale
Aarding in overeenstemming met het plaatselijk net
Puesta a tierra en conformidad con la red local

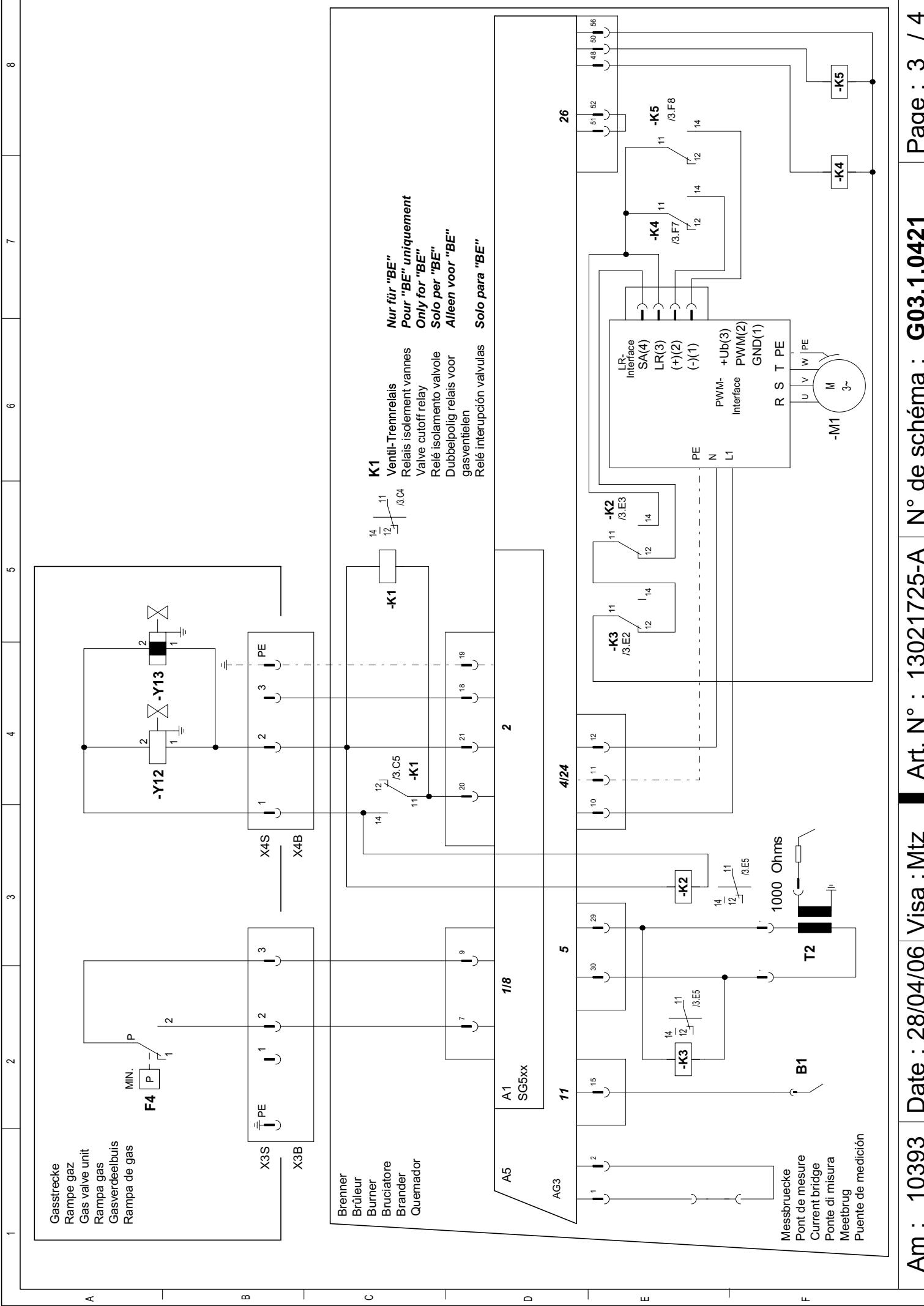
Der Schutz der Anlage muss den geltenden Normen entsprechen.
La protection de l'installation doit être conforme aux normes en vigueur.
Protection of the installation must comply with the actual norms.
La protezione dell'installazione deve essere in conformità alle norme in vigore.
Bescherming van de installatie moet in overeenstemming volgens de normen die van kracht zijn.
La protección de la instalación debe ser en conformidad con las normas en vigor

21 20 23 10



S5 Reset
Déverrouillage
Reset
Sblocco
Reset
Desbloqueo





Gasstrecke
Rampe gaz
Gas valve unit
Rampa gas
Gasverdeelbuis
Rampa de gas

MIN. P
F4

X3S
X3B

X4S
X4B

Brenner
Brûleur
Burner
Bruciatore
Brander
Quemador

K1
Ventil-Trenrelais
Relais isolement vannes
Valve cutoff relay
Relé aislamiento valvole
Dubbelzijdig relais voor
gasventielen
Relé interrupción valvulas

Nur für "BE"
Pour "BE" uniquement
Only for "BE"
Solo per "BE"
Alleen voor "BE"
Solo para "BE"

A1
SG5xx

2

1/18

4/24

26

56

Messbrücke
Pont de mesure
Current bridge
Ponte di misura
Meetbrug
Puentes de medición

1000 Ohms

T2

B1

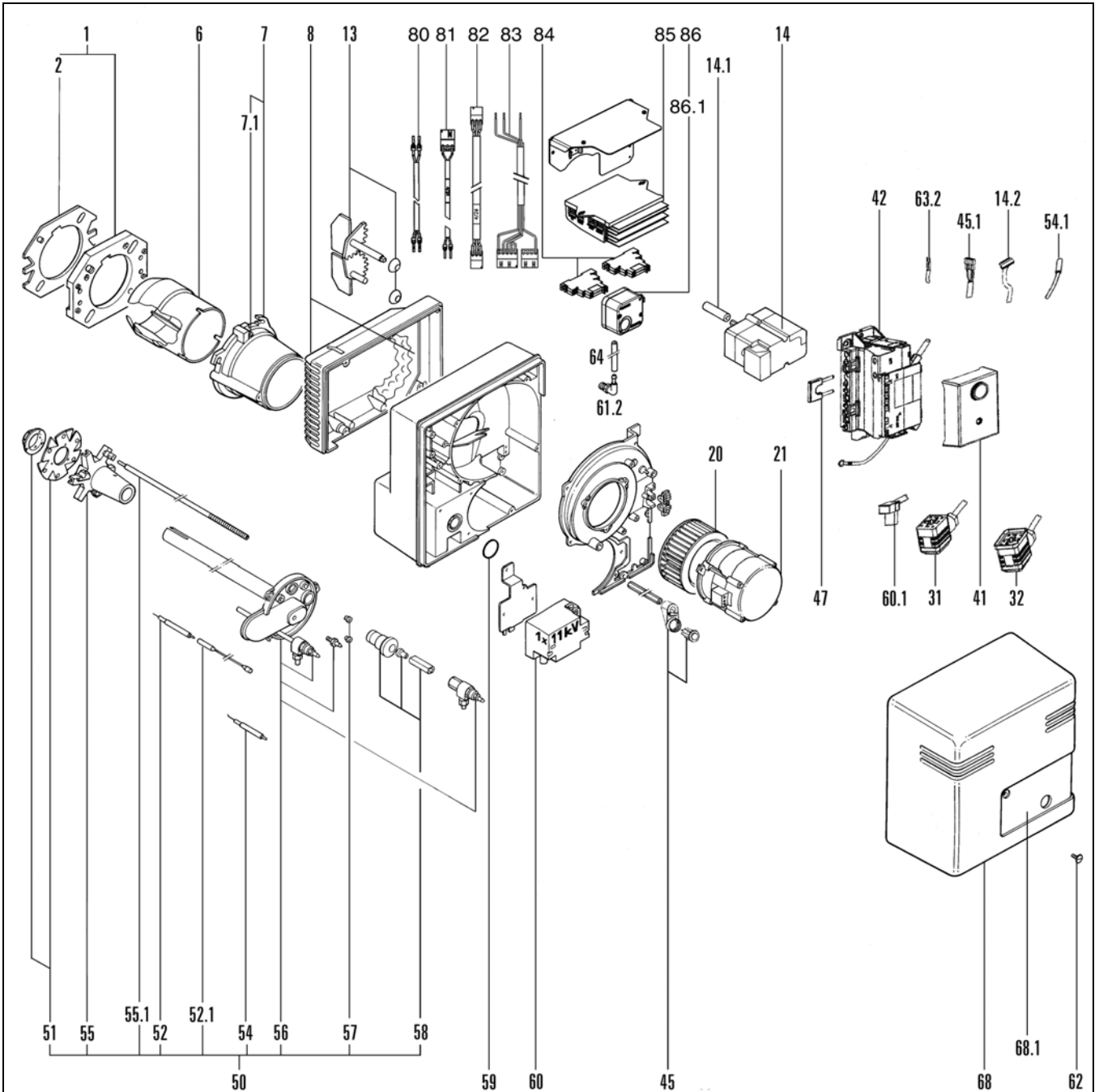
-M1
3~





Pièces de rechange
Pezzi di ricambio
Piezas de recambio
Spare parts list
Ersatzteilliste
Список запчастей

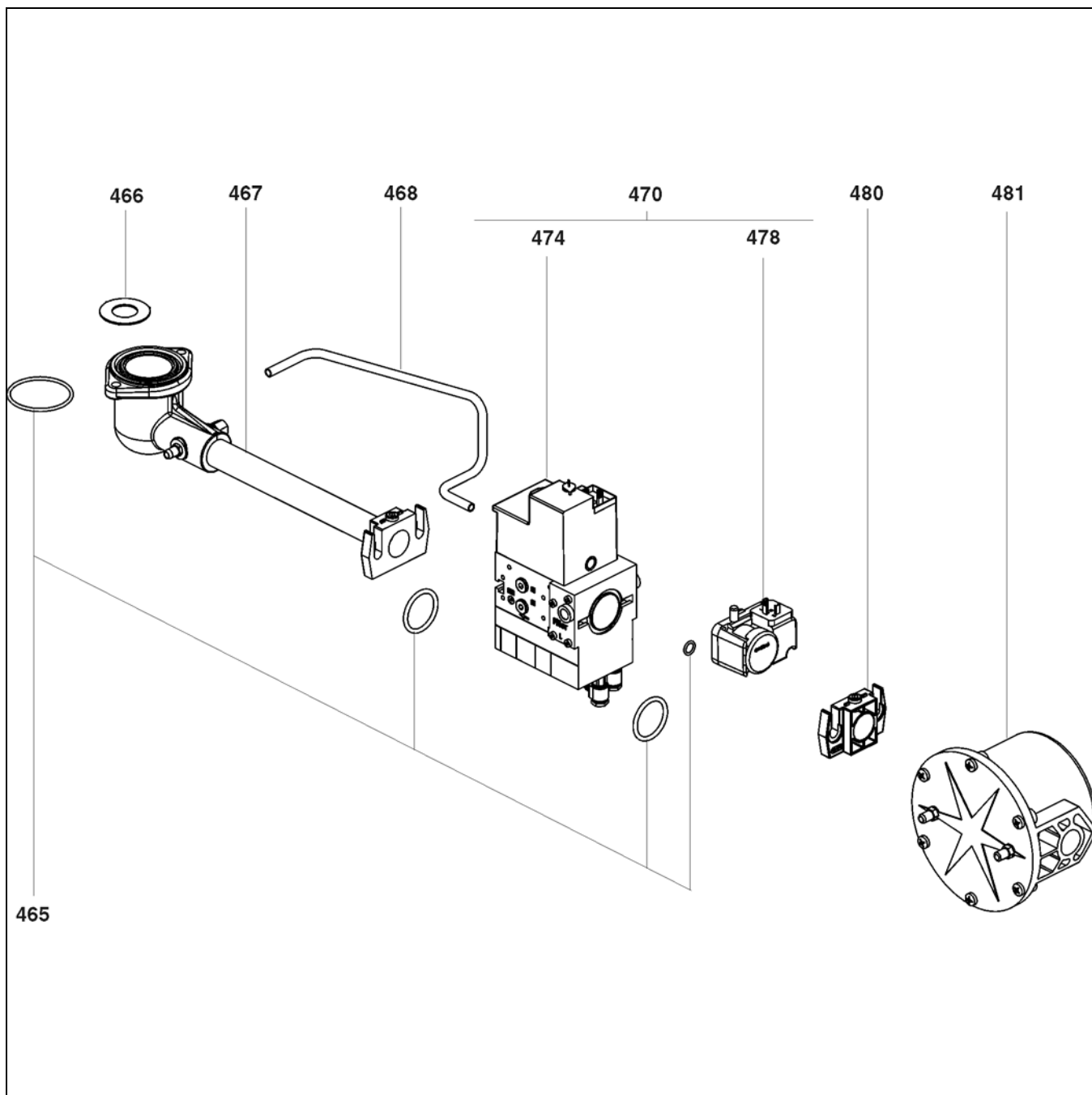




Pos.	Désignation	Denominazione	Designación	Description	Bezeichnung	Назначение	Art. Nr.
01	Accessoires chaudière	Accessori caldaia	Accesorios caldera	Boiler accessories	Anschlussflansch BG.	Дополнительное оборудование для котла	13 009 972
02	Joint/chaudière Ø127	Guarnizione Ø127	Junta Ø127	Boiler front seal Ø127	Isolierflansch Ø127	Прокладка передней панели Ø127	13 009 973
03	Embout	Imbuto	Cañon	Blast tube	Brennerrohr	Трубка датчика давления камеры сгорания	13 009 976 13 009 977
07	Ø100/90/124/115 x182 KN x302 KL	Ø100/90/124/115 x182 KN x302 KL	Ø100/90/124/115 x182 KN x302 KL	Ø100/90/124/115 x182 KN x302 KL	Ø100/90/124/115 x182 KN x302 KL	Крестовину Ø115	
07.1	Tête de fixation Ø115	Testa del bruciatore Ø115		Fixation head Ø115	Brennerrohraufnahme Ø115		
08	Vis/embout 3x	Vite/imbuto 3x	Tornillo/Cañon 3x	Screw/blast tube 3x	Schrauben-Set 3x	Комплект + винтов 3x	13 007 804
13	Boîte à air eq.	Scatola d'aria completa	Caja de aire completa	Air damper cover cpl.	Luftkasten BG	Воздушная коробка	13 009 978
14	Volet d'air	Serranda aria	Trampilla de aire	Air flap	Luftklappen BG	Воздушная заслонка	13 010 011
14.1	Servomoteur STA 19	Servomotore STA 19	Servomotor STA 19	Servomotor STA 19	Stellantrieb STA 19	Серводвигатель STA 19	13 009 979
14.1	Accouplement/servomoteur	Accoppiamento/servomotore	Acoplamiento/servomotor	Coupling/servomotor	Kupplung/Stellantrieb	Муфта /серводвигателя	
14.2	Prise 9P.+ câble/servomoteur	Presa 9P.+ cavo / servo.	Toma 9P.+cable/servomotor	Plug+cable/servomotor	Kabel m. Stecker 9P./Stell.	Разъем 9-полюсный + кабели/серводвигатель	13 012 227
20	Turbine Ø160X52	Ventilatore Ø160X52	Turbina Ø160X52	Air fan Ø160X52	Ventilatorrad Ø160X52	Турбина Ø160X52	13 010 095
21	Moteur	Motore	Motore	Motor	Motor	Двигатель	13 021 381
31	Câble vanne gaz	Cavo valvola gas	Cable válvula gas	Plug+cable/gas valve without relay	Kabel Gasventil ohne Trennrelais	Кабель газового клапана	13 021 380
32	Câble manostat gaz	Cavo manostato gas	Cable manóstato gas	Plug+cable/gas press. switch	Kabel Gasdruckwächter	Кабель газового регулятора	13 010 080
41	Coffret gaz SG 513	Programmatore gas SG 513	Cajetín gas SG 513	Control unit SG 513	Feuerungsautomat SG 513	Блок безопасности SG 513	13 011 099
42	Cassette de raccordement	Cassetta di collegamento	Casete de conexión	Elec. connection box	Anschlusskasten mit Relaissockel ohne Kabel	Кабельная коробка для подключения различных электроприборов к горелке	13 010 521
45	Kit bouton de réarmement	Kit pulsante de rearro	Kit torta/ cajetín de control	Set reset button	Taster / Entriegelung	Узел приведения в рабочее положение	13 011 087
45.1	Câble bouton de réarmement	Cavo/pulsante di rearro	Cable torta/ cajetín de control	Plug+cable reset button	Kabel m. Stecker / Entriegelung	Кабель со штекером для кнопки сброса	13 011 088
47	Pont d'ionisation	Ponte di ionizzazione	Puente de ionización	Ionisation bridge	Verbindungsstecker	Ионизационный мост	13 010 524
50	Ligne gaz équipée KN KL	Linea gas completa KN KL	Linea gas KN KL	Lance gas head KN KL	Lanzengaskopf KN KL	Газовая линия к соплу KN KL	13 013 594 13 013 595
51	Défecteur cpl. Ø89/30	Deflettore Ø89/30	Deflector Ø89/30	Turbulator Ø89/30	Turbulator + Gasdüse Ø89/30	Дефлектор в сборе Ø89/30	13 010 020
52	Electrode allu.	Elettrodo di accensione	Electrodo de encendido	Ignition electrode	Zündelektrode	Запальный электрод	13 010 528
52.1	Câble allu. L625 L750	Cavo di accensione	Cable de encendido	Ignition lead	Zündkabel	Кабель розжига	13 010 021 13 010 022
54	Sonde ionisation	Sonda di ionizzazione	Sonda de ionización	Ionisation probe	Ionisationssonde	ионизация	13 007 851



Pos.	Désignation	Denominazione	Designación	Description	Bezeichnung	Назначение	Art. Nr.
54.1	Câble sonde ioni. L750	Cavo sonda ioniz. L750	Cable sonda de ionización L750	Ionisation cable L750	Ionisationskabel L750	Кабель ионизационного L750	13 010 022
55	Etoile répart. gaz Ø93	Ripartitore gas	Estrella gas	Star gas head	Sterngaskopf	Звездочка распределения газа	13 010 023
55.1	Tube pression pF L470 KN L590 KL	Tubo pF L470 KN L590 KL	Tubos PL L470 KN L590 KL	Adjust linkage/pressure tube pF L470 KN L590 KL	Verstellspindel / Rohr pF L470 KN L590 KL	Регулировочный стержень pF L470 KN L590 KL	13 010 024 13 010 033
56	Couvercle gaz + tube KN KL	Coperchio gas + tubo KN KL	Tapa gas/tubo KN KL	Gas cover + tube KN KL	Gasrohr KN KL	колесо газ KN KL	13 010 025 13 010 026
57	Passe-fil/allum. Ø5/9 noir	Passa cavo /accens. Ø5/9 nero	Capuchón de goma/ encend. Ø5/9 negro	Funnel/ignition Ø5/9 black	Tülle/Zünd.	Насадка/розжига Ø5/9	13 007 808
	Passe-fil/ionis. Ø4/9 jaune	Passa cavo/ionizz. Ø4/9 giallo	Capuchón de goma/ ioniz. Ø4/9 amarillo	Funnel/ionisation Ø4/9 yellow	Tülle/ionis.	Насадка / ионизационного Ø4/9	13 010 027
58	Vernier équipé			Setting knob	Regulierknopf-Set	Кнопка управления газовым трактом	13 007 852
59	Joint O'Ring	Anello di tenuta O'Ring	Junta O'Ring	O'Ring	O'Ring	Кольцевой уплотнитель	13 010 035
60	Transformateur allu. EBI 1x11kV	Trasformatore d'accens. EBI 1x11kV	Transformador EBI 1x11kV	Ignition transfo. EBI 1x11kV	Zündtrafo EBI 1x11kV	Трансформатор розжига EBI 1x11kV	13 007 816
60.1	Prise C.2P.+câble/ transfo.	Prise 2 poli + cavo trasf.	Toma C. 2P. + cavo/ transf.	Cable+plug/ Ignition transfo.	Kabel m . Stecker./ Zündtrafo	Разъем C.2-полюсный + кабель/трансформатор.	13 021 379
61.2	Coûde R1/8	Gomito	Codo	Lance	Messnippel-Winkel 1/8"	колесо	13 013 352
62	Vis/capot	Vite fiss. coperchio	Tornillo/tapa	Screw/cover	Befestigungsschraube	Крепежный винт	13 007 853
63.2	Câble 3P./Manostat air	Cavo 3P. / manos. aria	Cable 3P. /manostato aire	Cable/press. switch	Kabel 3P./ Luftdruckwächter	Кабель воздушного регулятора	13 012 225
64	Tuyau PVC Ø4/6x220	PVC tubo Ø4/6x220	Tubo PVC Ø4/6x220	PVC tube Ø4/6x220	PVC Schlauch Ø4/6x220	Трубка из ПВХØ4/6x220	13 014 337
68	Capot	Coperchio	Tapa	Cover	Schützhaube	Кожух	13 009 998
68.1	Plaque frontale	Marchio frontale	Placa frontal	Standard front cover	Standard front cover	Лицевая панель	
80	Câble relais / variateur			Cable relay / variable speed controller	Kabel Relais / Drehzahlregler	Кабель Реле / Вариатор	13 022 493
81	Câble cassette / relais			Cable relay / elec. connection box	Kabel Relais / Anschlusskasten	Кабель коробка выводов / Реле	13 015 632
82	Câble cassette / variateur			Cable variable speed controller / elec. connection box	Kabel Drehzahlregler / Anschlusskasten	Кабель / электродвигатель	13 021 390
83	Câble régulation			Regulation cable	Kabel Regler	Кабель регулирования	13 021 391
84	Relais X 1			Relay	Relais	Реле X 1	13 021 389
85	Variateur de fréquence			Variable speed controller	Drehzahlregler	Вариатор	13 021 392
86	Pressostat LGW3 A2			Press. contr. device	Luftdruckwächter	Регулятор	13 010 030
86.1	Support pressostat			Press. switch stand	Halter - Druckwächter	Кронштейн регулятора	13 007 822



Pos	Désignation	Denominazione	Designación	Description	Bezeichnung	Назначение	Art. Nr.
400	Rampe gaz AGP VG 03.300 V p300 VG 03.300 V p20/25	Rampa gas AGP VG 03.300 V p300 VG 03.300 V p20/25	Rampa de gas AGP VG 03.300 V p300 VG 03.300 V p20/25	AGP gas valve assembly VG 03.300 V p300 VG 03.300 V p20/25	Gasarmatur-BG VG 03.300 V p300 VG 03.300 V p20/25	Газовая рампа AGP VG 03.300 V p300 VG 03.300 V p20/25	13 005 242 13 005 241
465	Kit Joint O'Ring MB VEF 407 MB VEF 412	Kit guarniz. O'ring MB VEF 407 MB VEF 412	Kit juntas O'Ring MB VEF 407 MB VEF 412	Set O'Ring MB VEF 407 MB VEF 412	O'Ring-set MB VEF 407 MB VEF 412	Кольцо круглого сечения / фланец MB VEF 407 MB VEF 412	13 018 125 13 018 127
467	Collecteur monté Rp 3/4 Rp 1'1/4	Coillettore Rp 3/4 Rp 1'1/4	Colector Rp 3/4 Rp 1'1/4	Gas tube eq. Rp 3/4 Rp 1'1/4	Gasanschlussrohr Kpl. Rp 3/4 Rp 1'1/4	Коллектор в сборе Rp 3/4 Rp 1'1/4	13 012 042 13 012 043
468	Tube pression gaz	Tubetto pressione gas	Tubo presión gas	Gas pressure tube	Druckabnahmehrohr	Газовая трубка	13 012 044 13 012 045
470	Vanne MB VEF 407 B01 S30 MB VEF 412 B01 S10	Valvola MB VEF 407 B01 S30 MB VEF 412 B01 S10	Válvula MB VEF 407 B01 S30 MB VEF 412 B01 S10	Gas valve MB VEF 407 B01 S30 MB VEF 412 B01 S10	Gasventil MB VEF 407 B01 S30 MB VEF 412 B01 S10	Задвижка основного обмена MB VEF 407 B01 S30 MB VEF 412 B01 S10	13 011 113 13 011 720
474	Bobine VS + VA1 407 1105 412 1205	Bobina VS + VA1	Bobina VS + VA1	Magnet coil VS + VA1	Magnetspule VS + VA1	Катушка VS + VA	13 010 083 13 010 084
477	Filtre tamis 412 407	Filtro 412 407	Filtro 412 407	Filter 412 407	Gasfilter 412 407	Сетчатый фильтр 412 407	13 010 089 13 012 041
478	Manostat GW 150 A5 GW 500 A5	Manostato GW 150 A5 GW 500 A5	Manóstato GW 150 A5 GW 500 A5	Press. contr. device GW 150 A5 GW 500 A5	Druckwächter GW 150 A5 GW 500 A5	Регулятор GW 150 A5 GW 500 A5	13 010 078 13 010 091
480	Bride/MB 2x 407 Rp 3/4 412 Rp 1'1/4	Flangia/MB 2x 407 Rp 3/4 412 Rp 1'1/4	Brida/MB 2x 407 Rp 3/4 412 Rp 1'1/4	Flange/MB 2x 407 Rp 3/4 412 Rp 1'1/4	Flansch/MB 2x 407 Rp 3/4 412 Rp 1'1/4	Фланец/MB 2x 407 Rp 3/4 412 Rp 1'1/4	13 010 074 13 010 085
481	Filtre extérieur Rp 1	Filtro esterno Rp 1	Filtro exterior	External filter	ausseres Filter	Наружный фильтр Rp 1	13 010 092
481.1	Élément filtrant Rp 1			Element. filtr.	Filtereinsatz	Фильтрующий элемент Rp 1	13 010 093



WWW.SMARTFLAM.BY 
SmartFlam
Импортер
в Республику Беларусь
8 (029) 11 915 11 INFO@SMARTFLAM.BY

www.elco.net

		Hotline
	ELCO Austria GmbH Aredstr.16-18 2544 Leobersdorf	0810-400010
	ELCO Belgium nv/sa Z.1 Researchpark 60 1731 Zellik	02-4631902
	ELCOTHERM AG Sarganserstrasse 100 7324 Vilters	0848 808 808
	ELCO GmbH Dreieichstr.10 64546 Mörfelden-Walldorf	0180-3526180
	ELCO Italia S.p.A. Via Roma 64 31023 Resana (TV)	800-087887
	ELCO-Rendamax B.V. Amsterdamsestraatweg 27 1410 AB Naarden	035-6957350