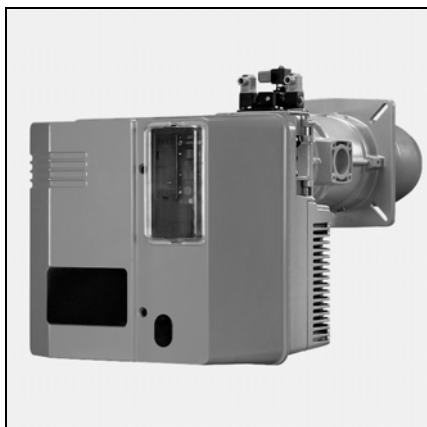


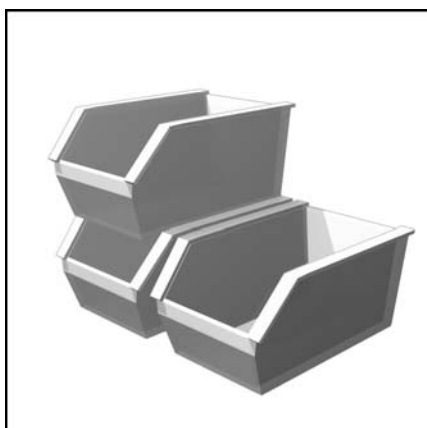
Технические характеристики
Datos técnicos
Τεχνικά δεδομένα
Parametry techniczne
Teknik veriler



ru, es 4200 1021 0000
tr 4200 1038 8000



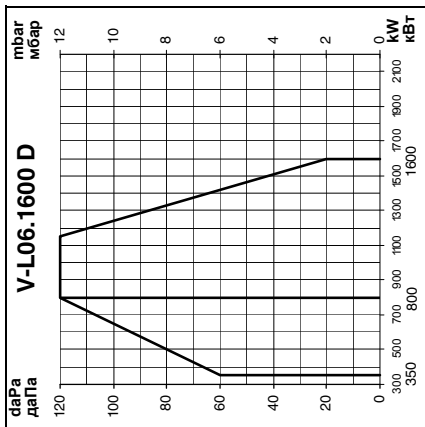
Электрические и гидравлические схемы
Esquemas eléctrico e hidráulico
Ηλεκτρικά και υδραυλικά σχεδιαγράμματα
Schemat elektryczny i hydrauliczny
Elektrik ve hidrolik şemalar



Запчасти
Piezas de recambio
Ανταλλακτικά
Części zamienne
Yedek parçalar



			V-L06.1600 D
Мощность горелки мин./макс кВт	Potencia del quemador min./máx. kW	Brülör gücü min./maks. kW	350 - 1600
Класс выделения загрязняющих веществ по стандарту EN 267	Tipo de emisión según la EN 267	Emisyon sınıfı EN 267'ye göre	2
Расход топлива мин./макс., кг/ч	Caudal de gasóleo min./máx. kg/h	Yakıt debisi min./maks. kg/h	30 - 135
Дизельное топливо Сверхлегкое дизельное топливо, соответствующее стандартам каждой страны	Gasóleo Gasóleo EL extraígero, según la normativa de cada país	Yakıt Her ülkenin normlarına göre EL yakıtı	
Всасывающий трубопровод, мм	Conducto de aspiración mm	Emme borusu mm	10 x 15
Гидросистема 2 ступенями	Sistema hidráulico 2 etapas	Hidrolik sistem 2 oranlı	
Кoeffициент регулирования	Relación de regulación	Regülasyon oranı	1:2*
Напряжение	Tensiones	Gerilim	230 В / V - 50 Гц / Hz / 400 В / V - 50 Гц / Hz
Потребляемая электрическая мощность (при работе)	Potencia eléctrica absorbida (en funcionamiento)	Emilen elektrik gücü (çalışıyor)	2840 Вт / W
Приблизительная масса, кг	Peso aproximado,kg	Kg olarak yaklaşık ağırlık	90
Топливный насос с электромагнитным клапаном	Bomba de pulverización de gasóleo con electroválvulas	Manyetik valfili yakıt basınç pompası	AJ6 CC1004 3P ; 290л/ч / l/h
Привод воздушной заслонки	Ajuste del aire	Hava klapesi aktüasyonu	SQN 31 151
Воздушный регулятор	Manostato de aire	Hava basıncı anahtarı	LGW 3 A 2
Двигатель вентилятора	Motor de ventilación	Üfleyci motoru	2,2 кВт / kW
Двигатель насоса	Motor de bomba	Pompa motoru	0,45 кВт / kW / 2800 ¹ /мин / 230 В / V - 50 Гц / Hz
Уровень электрозащиты	Índice de protección	Koruma endisi	IP 54
Блок управления и безопасности	Cajetín de seguridad	Güvenlik kutusu	SH 213
Детектор пламени	Vigilancia de llama	Alev gözetimi	MZ 770S
Устройство розжига	Encendedor	Ateşleyici	EBl; 2 x 7,5 кВт / kW
Уровень шума измеренный согласно ISO9614 (LpA)	Nivel acústico medición según ISO9614 (LpA)	Akustik seviye ISO9614 (LpA) ya göre ölçülmüş	79
Макс. температура окружающего воздуха	Temperatura ambiente máx.	Ortam sıcaklığı maks	60°C



Рабочий диапазон

Рабочий диапазон соответствует значениям, измеренным при сертификации. Он соответствует максимальным значениям, измеренным в соответствии со стандартом EN 267 в стандартном канале. **При выборе горелки необходимо учитывать КПД котла.**

Расчет тепловой мощности:

$$Q_F = \frac{Q_N}{\eta} \times 100$$

Q_F = Тепловая мощность, кВт
 Q_N = Номинальная мощность котла, кВт
 h = КПД котла (%)

Пояснения:

V = VECTRON
L = Сверхлегкое дизельное топливо
06 = Размер
1600 = Код мощности, кВт
D = 2 ступенями
KL = Длинная головка горелки
KM = средняя головка горелки
KN = Головка горелки стандартной длины

Ámbito de funcionamiento

El ámbito de funcionamiento corresponde a los valores medidos en el momento de la homologación. Corresponde a los valores máx. medidos en el túnel de ensayo según la EN 267.

Para la elección del quemador, se ha de tener en cuenta el rendimiento de la caldera.

Cálculo de la potencia calorífica:

$$Q_F = \frac{Q_N}{\eta} \times 100$$

Q_F = Potencia calorífica (kW)
 Q_N = Potencia nominal de la caldera (kW)
 η = Rendimiento de la caldera (%)

Explicaciones:

V = VECTRON
L = Gasóleo extraligero
06 = Magnitud
1600 = Código de potencia en kW
D = quemador de dos etapas
KL = Cabeza de combustión larga
KM = Cabeza de combustión de longitud media
KN = Cabeza de combustión de longitud normal

Çalışma alanı

Çalışma alanı, onay sırasında ölçülen değerlere uymaktadır. EN 267'ye göre deneme tünelinde ölçülen maksimum değerlere uymaktadır.

Brülör seçeneği için kazan randımanını dikkate alınız.

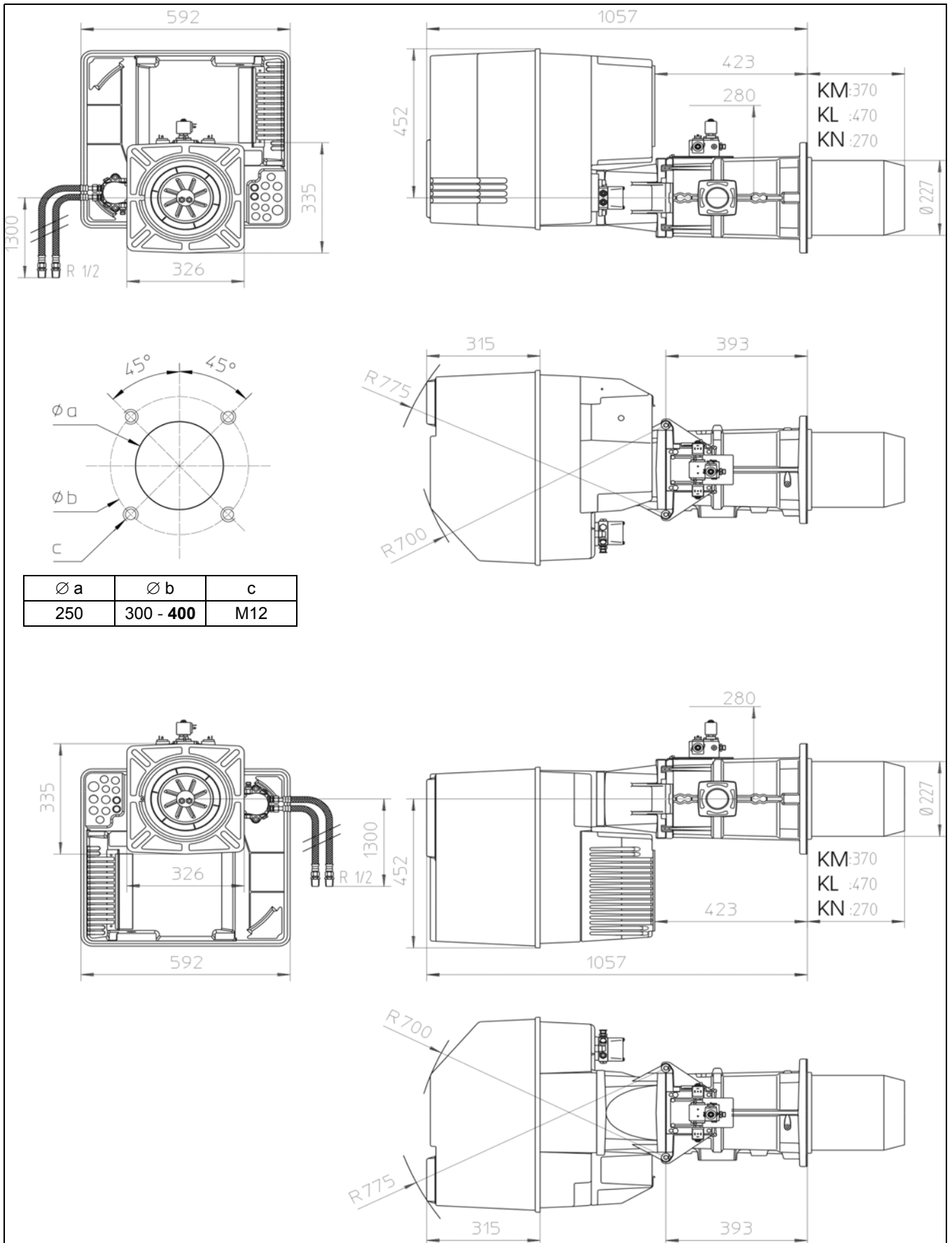
Isıtma gücü hesaplaması:

$$Q_F = \frac{Q_N}{\eta} \times 100$$

Q_F = Isıtma gücü (kW)
 Q_N = Kazan nominal gücü (kW)
 η = Kazan randımanı (%)

Açıklamalar:

V = VECTRON
L = Ekstra hafif yakıt
06 = Boyut
1600 = kW olarak güç kodu
D = 2 oranlı brülör
KL = Uzun yanma kafası
KM = Orta uzunlukta yanma kafası
KN = Normal uzunlukta yanma kafası

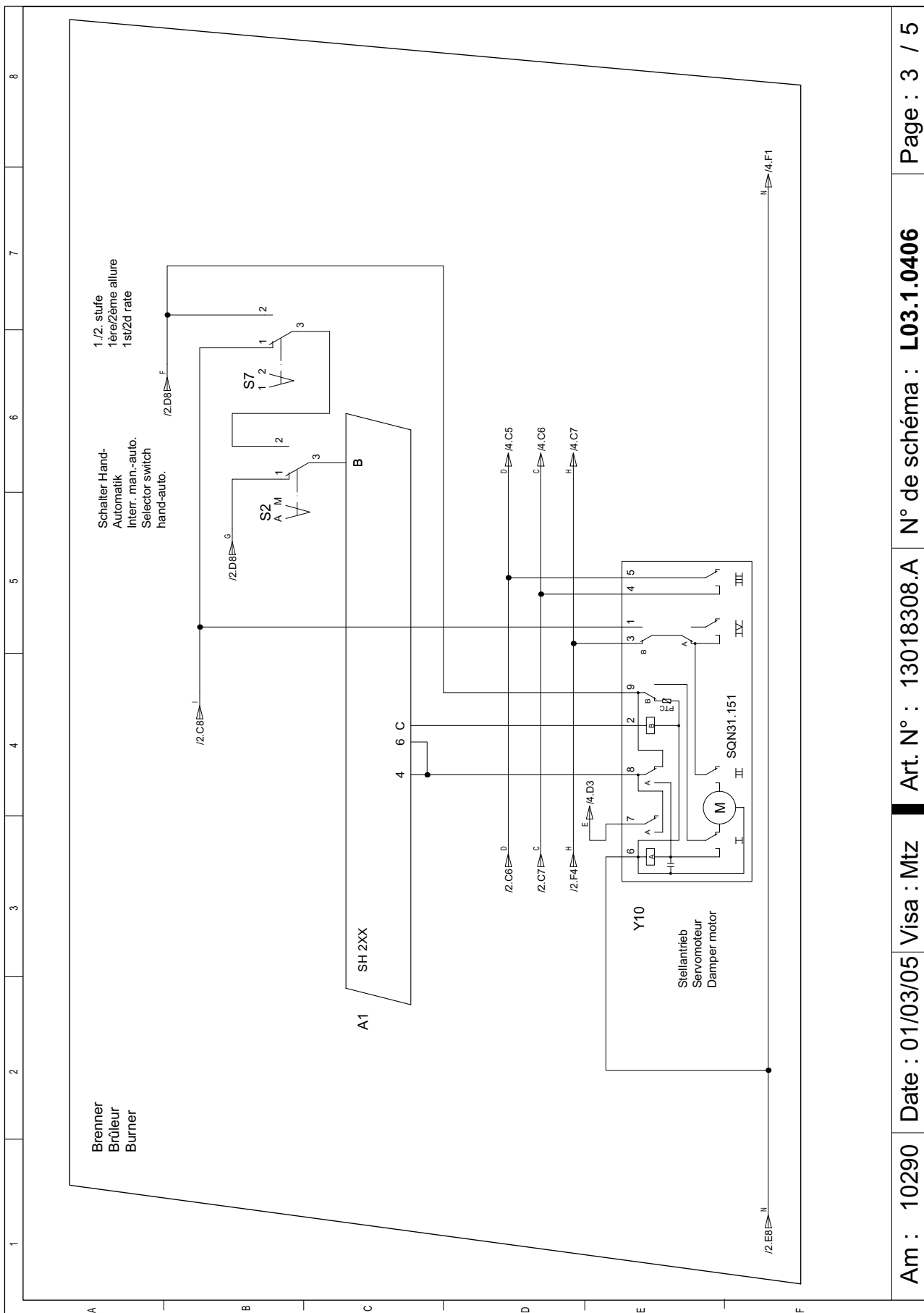


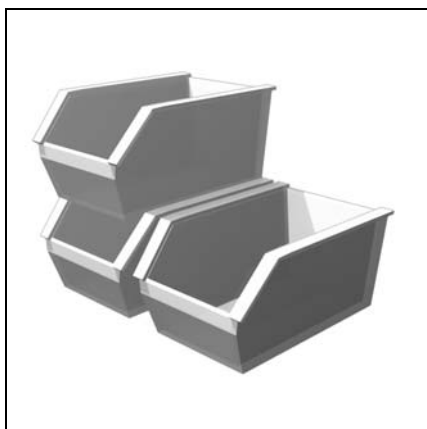


Электрические и гидравлические схемы
Esquemas eléctrico e hidráulico
Ηλεκτρικά και υδραυλικά σχεδιαγράμματα
Schemat elektryczny i hydrauliczny
Elektrik ve hidrolik şemalar

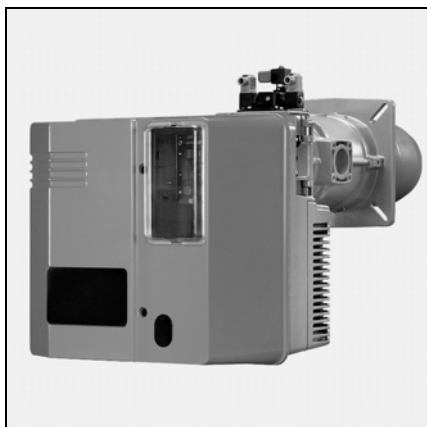
..... 13 018 308

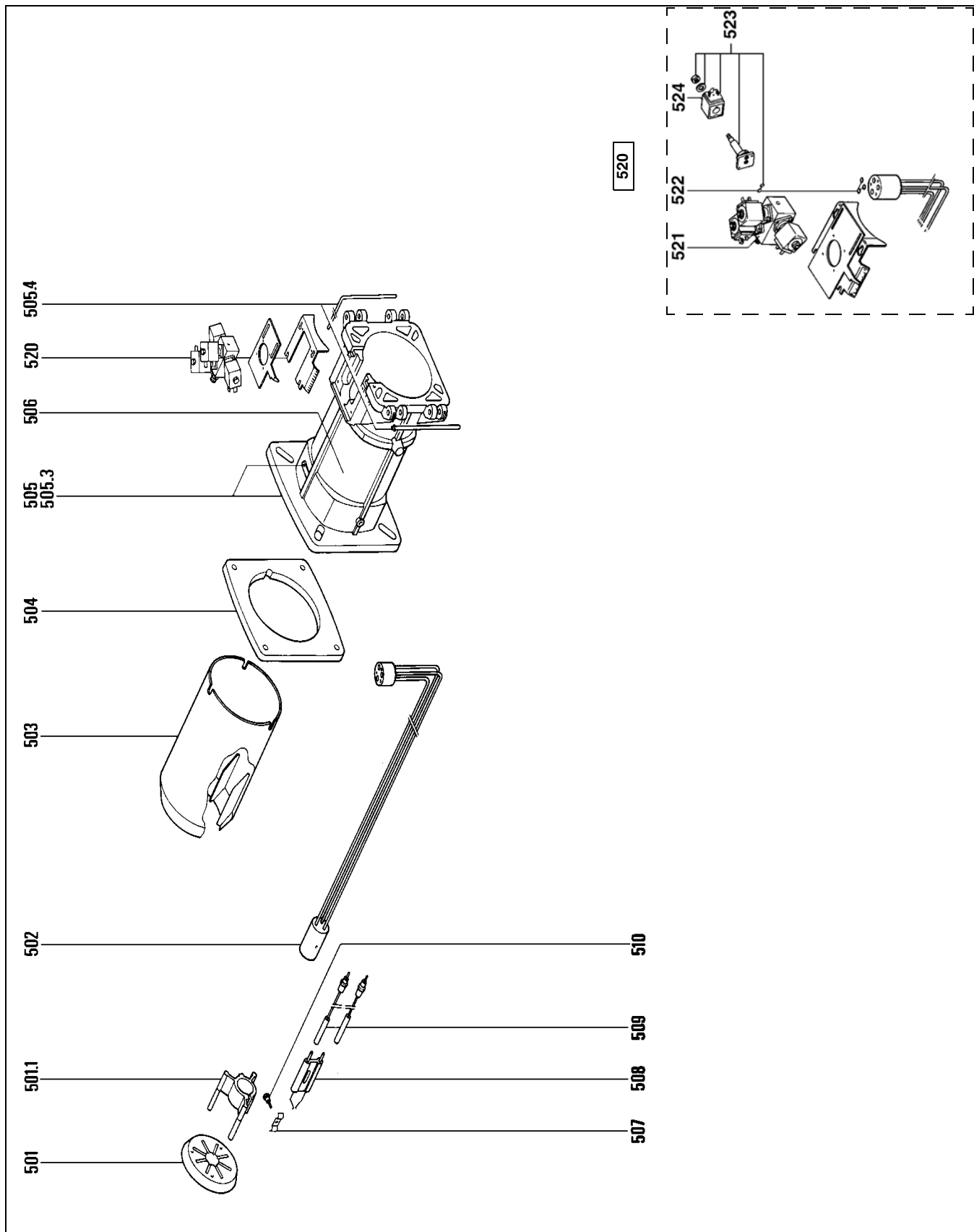






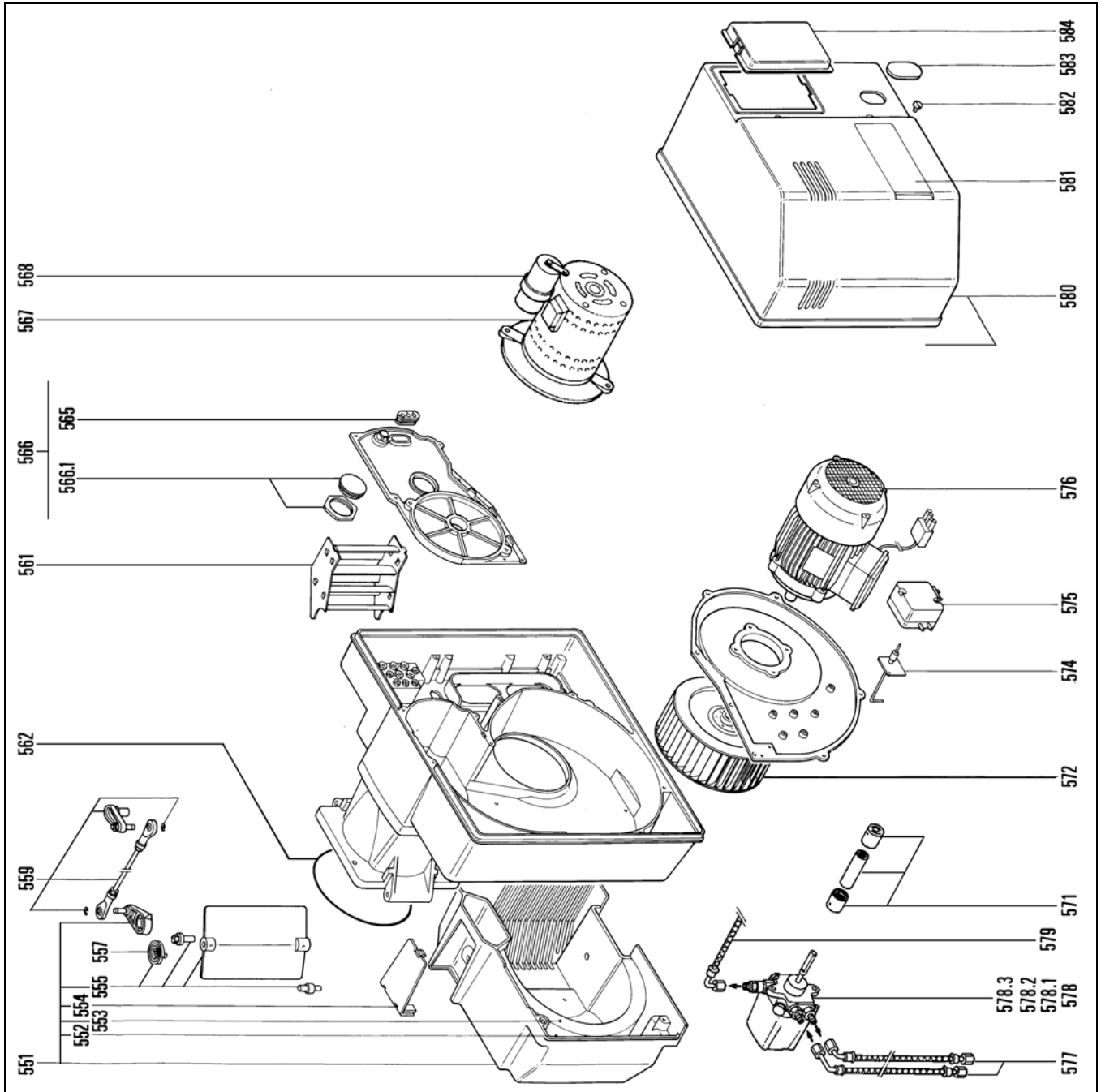
Запчасти
Piezas de recambio
Ανταλλακτικά
Części zamienne
Yedek parçalar





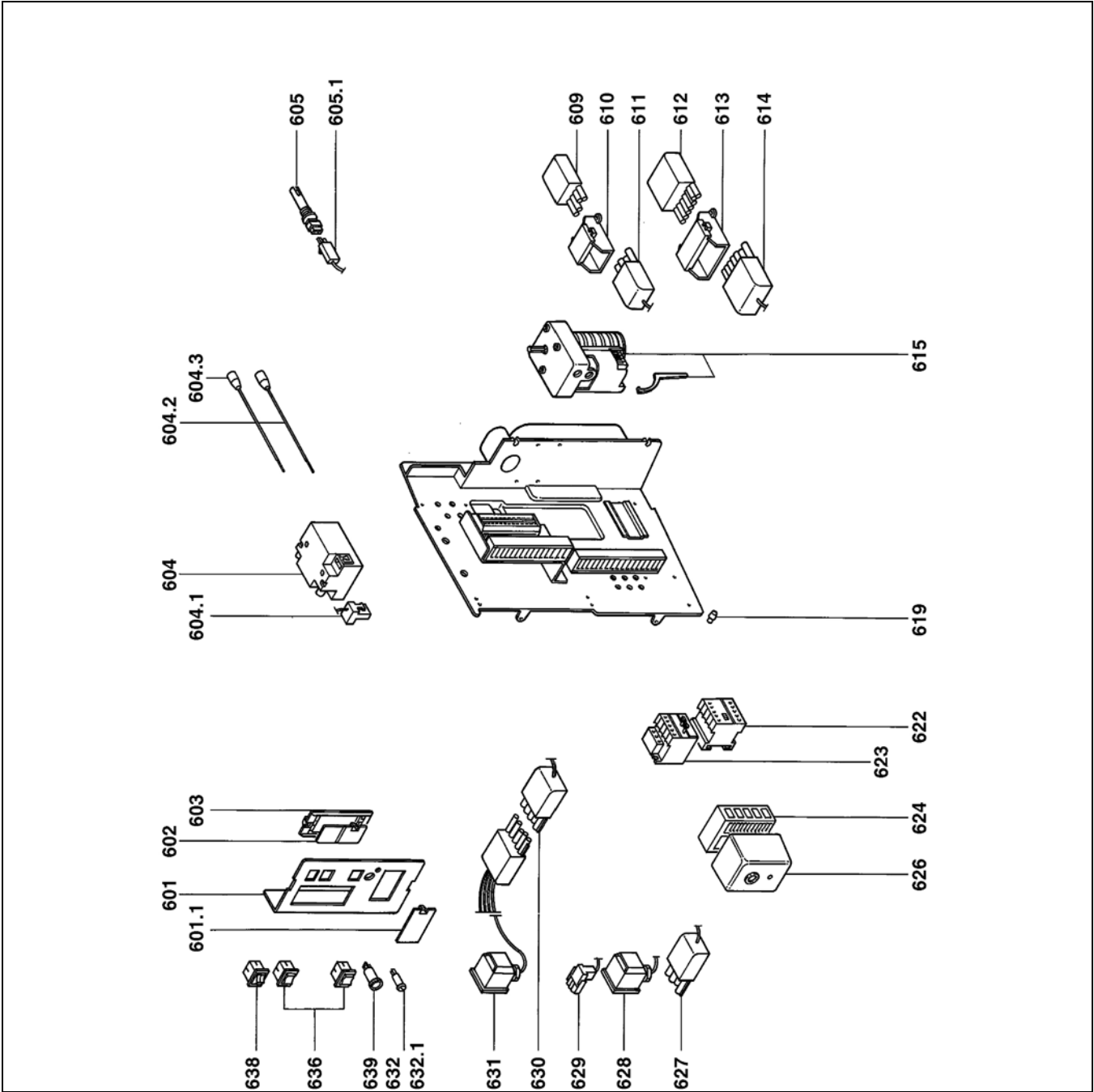
Pos.	Назначение	Denominación	Περιγραφή	Opis	Tanım	Art. Nr.
500	Головка горелки VL06.1600 D (2 форсунки) KN KL KM	Cabezal de combustión VL06.1600 D (2 boquillas de inyección)	Κεφαλή καύσης VL06.1600 D (2 μπτεκ)	Głowica spalania VL06.1600 D (2 dysze)	Yanma kafası VL06.1600 D (2 püskürtme memesi)	13 005 119 13 005 120 13 005 121
	Упрощенное обозначение VL06.1600 D = 1600	Denominación simplificada VL06.1600 D = 1600	Απλοποιημένη περιγραφή VL06.1600 D = 1600	Uproszczona nazwa VL06.1600 D = 1600	Basitleştirilmiş adlandırma VL06.1600 D = 1600	
501	Κοιλωτής δεфлектор πλάμενι Ø 168/50-8FD	Anilla de llama Ø 168/50-8FD	Διασκορπιστήρας	Pierścień palnika	Alev halkası	13 009 751
502	Λиния форсунок 2 форсунок L526 L726 L626	Línea de la boquilla de inyección 2 boquillas de inyección	Γραμμή μπτεκ 2 μπτεκ	Układ dyszy 2 dysze	Püskürtme memesi hattı 2 püskürtme memesi	13 009 754 13 009 755 13 009 756
503	Сопло горелки Диам. 190/172/227 x343 x543 x443	Tubo de llama	Μπούκα	Rura palnikowa	Alev borusu	13 009 760 13 009 761 13 009 762
504	Уплотнительная прокладка/ лицевая сторона котла	Junta frontal de la caldera	Φλάντζα/πρόσοψη λέβητα	Uszczelka/przednia część kotła	Kazan conta/ön yüz	13 009 719
505.3	Винт крепления основания M8x20 / трубка пламени 3x	Tornillo de arroyo M8x20/tubo de llama 3x	Βίδα βάσης M8 / μπτούκα	Sruba z wieńcem M8 / rura palnikowa	Vida tabanı M8 / alev borusu	13 009 723
505.4	Оси (стационарная+подвижная)	Ejes (fijo + móvil)	Άξονες (σταθερός+κινητός)	Osie (stała+ruchoma)	Axes (sabit+hareketli)	13 009 724
507	Φланец/электрод	Brida/electrodo	Φλάντζα / ηλεκτρόδιο	Kohierz / elektroda	Fianş / elektrot	13 009 725
508	Розжиговой электрод (белый блок)	Electrodo de encend. (bloque blanco)	Ηλεκτρόδιο έναυσης (μπλοκ λευκού χρώματος)	Elektroda zapł. (blok biały)	Ateşleyici elektrodu (beyaz blok)	13 009 726
509	Розжиговой кабель / голова L.950 2x	Cable encend/cabezal L.950 2x	Καλώδιο έναυσης / κεφαλή	Przewód zapł. / głowica	Ateşleyici kablosu / kafa	13 009 727
509.1	Разъем кабеля диам. 6,4	Conector del cable Ø 6,4	Φις καλωδίου διαμ. 6,4	Złącze przewodu Ø6,4	Kablo soketi Ø6,4	13 010 056
510	Винт M4/электрод	Tornillo con cabeza de arandela M4/electrodo	Βίδα με πατούρα M4 / ηλεκτρόδιο	Sruba wzmożniona M4 / elektroda	Omuzlu vida M4 / elektrot	13 010 049
521	Гидрораспределитель в сборе	Distribuidor hidr. equ..	Υδρ. διανομέας εξοπλ.	Rozdzielacz hydrauliczny z wypos.	Donanımı hidrolik distribütörü	13 009 810 *
522	Уплотнительное кольцо диам. 6x2	Junta tórica Ø 6x2	Δακτύλιος	Uszczelka okrągła	O-ring	13 009 812
523	Κλαпан+κατυσκα+προκλάδα	Válvula+bobina+junta	Βαλβίδα+Πηνίο+φλάντζα	Zawór+Cewka+uszczelka	Vana+Bobin+conta	13 009 813
524	Κατυσκα 230 В 9 Вт	Bobina 230 V 9W	Πηνίο	Cewka	Bobin	13 009 814
*	* Отсроченная доставка	* Entrega en un plazo determinado	* Παράδοση με Χρονική καθυστερήση	* Opóźniona dostawa	* Süreli teslimat	







Pos.	Назначение	Denominación	Περιγραφή	Opis	Tanım	Art. Nr.
550	Корпус	Cuerpo	Σώμα	Korpus	Gövde	
	VL06.1600 D	VL06.1600 D	VL06.1600 D	VL06.1600 D	VL06.1600 D	13 006 879
551	Воздушный блок (с комплектующими)	Caja de aire equip.	Εξοπλ. κουτί αέρα	Obudowa układu powietrza z wypos.	Donanımı hava kutusu	13 009 767 *
552	Прокладка / воздушный блок	Junta/caja de aire	Φαλάντζα / κουτί αέρα	Uszczelka / obudowa układu powietrza	Conta / hava kutusu	13 009 640
553	Изоляция/воздушный блок	Aislante/caja de aire	Μονωση / κουτί αέρα	İzolacja / obudowa układu powietrza	İzolasyon / hava kutusu	13 009 641
554	Крышка/воздушный блок	Tapa/caja de aire	Καπάκι / κουτί αέρα	Pokrywa / obudowa układu powietrza	Kapak / hava kutusu	13 009 642
555	Воздушная заслонка	Válvula de aire	Τάμπερ αέρα	Przepustnica powietrza	Hava klapesi	13 014 117
557	Красная пружина/воздушная заслонка	Muelle de unión de aire	Ελατήριο κόκκινου χρώματος / τάμπερ αέρα	Sprężyna czerwona / przepustnica powietrza	Kırmızı yay / hava klapesi	13 011 507
558	Тяга и ось / воздушная заслонка	Varilla de unión y pivote/válvula de aire	Συνδετική ράβδος & πείρος / τάμπερ αέρα	Wideki i sworzeń / przepustnica powietrza	Kol & mil / hava klapesi	13 009 769
559	Соединение в сборе L277	Acoplamiento equ. L277	Κομπλέξ εξοπλ.	Sprzęgło z wypos.	Donanımı bağlantı	13 000 970
561	Воздушная направляющая	Rectificador de aire	Ανορθωτής αέρα	Deflektor	Hava düzelticisi	13 009 748
562	Уплотнительное кольцо diam. 218x4 / шарнир	Junta tórica Ø 218x4/bisag.	Δακτύλιος / μεντ.	Uszczelka okrągła / zawias	O-ring / menteşe	13 010 055
565	Кабельный канал	Pasacables	Στρωματοπλάτης καλωδίου	Przełotka	Kablo kanalları	13 009 648
566	Панель мотопомпы	Platina de la motobomba	Πλακέτα μοτέρ-αντλίας	Płytką motorompy	Motorpompa tablası	13 014 118
566.1	Сигнальная лампа пламени (в сборе)	Piloto de llama compl.	Ενδειξη φλόγας κομπλ.	Lampka kontrolna płomienia kompl.	Komple alev ikazı	13 010 008
567	Электродвигатель 450Вт / насос	Motor 450 W/bomba	Μοτέρ	Silnik	Motor	13 009 807
568	Конденсатор 12 мкФ, 400 В	Condensador 12 µF-400 V	Πυκνωτής 12 µF -400V	Kondansator 12µF-400V	Kondansator 12µF-400V	13 009 808
571	Соединение/насос	Acoplamiento/bomba	Κομπλέξ / αντλία	Sprzęgło / pompa	Bağlantı / pompa	13 007 508
572	Рабочее колесо Ø 240 X 114 d.24	Turbina Ø 240 X 114 d.24	Φτερωτή	Turbina	Türbin	13 009 736
574	Отбор давления воздуха, калиброван, отверстие 0,7	Toma de presión de aire de la tobera de 0.7	Σημείο λήψης αέρα στάνδαρτ	Króciec do pomiaru ciśnienia powietrza	Hava memesi basınç girişi	13 009 738
575	Регулятор давления LGW 3 A2	Manostato LGW 3 A2	Πιεσοστάτης	Czujnik ciśnienia	Basınç şalteri	13 010 111
576	Двигатель вент. 230/400В-50Гц 2,2 кВт diam. 24	Motor vent. 230/400 V-50 Hz 2,2 kW Ø 24	Μοτέρ	Silnik	Motor	13 009 739
577	Шланг M16x1,5-G3/8 L1500	Latiguillo M16x1,5-G3/8 L1500	Σπράλ	Elastyczny	Esnek	13 009 815
578	Насос отдельно AJ6 CC1004 3P	Bomba al descubierto AJ6 CC1004 3P	Αντλία σκέτη	Pompa bez osprzętu	Çıplak pompa	13 009 802
578.1	Фильтр H39	Filtro H39	Φίλτρο	Filtr	Filtre	13 014 194
578.2	Прокладка/крышка	Junta/tapa	Δακτύλιος / καπάκι	Uszczelka / pokrywa	Conta / kapak	13 014 193
578.3	Штуцер G1/4-M16x1,5	Racor G1/4-M16x1,5	Ρακόρ	Złącze	Bağlantı	13 014 419
578.4	Штуцер G1/8-M14x1,5	Racor G1/8-M14x1,5	Ρακόρ	Złącze	Bağlantı	13 014 676
579	Шланг M14x1,5x2 L1300	Latiguillo M14x1,5x2 L1300	Σπράλ	Elastyczny	Esnek	13 009 809
580	Кожух серого цвета	Cubierta gris	Κάλυμμα γκριζού χρώματος	Oslona szara	Gri muhafaza kapagi	13 009 655
580.1	Прокладка из пеноматериала/кожух	Junta de espuma/cubierta	Φαλάντζα αφρολέξ / κάλυμμα	Uszczelka piankowa / oslona	Köpük conta / muhafaza kapagi	13 009 772
581	Лицевая панель	Placa frontal	Μπροστινή πλακέτα	Płyta przednia	Ön plaket	13 009 656
582	Винт / крышка 2x	Tornillo/cubierta 2x	Βίδα / κάλυμμα	Sruba / oslona	Vida / muhafaza kapagi	13 009 657
583	Заглушка / крышка (IP 54)	Obturator/cubierta (IP 54)	Τάπα / κάλυμμα	Zaslepka / oslona	Tapa / muhafaza kapagi	13 009 742
584	Крышка TC/кожух	Tapa del TC/cubierta	Καπάκι ΣΚ / κάλυμμα	Pokrywa TC / oslona	TC kapagi / muhafaza kapagi	13 009 659
*	* Отсроченная доставка	* Entrega en un plazo determinado	* Παράδοση με χρονική καθυστέρηση	* Oprozniona dostawa	* Süreli teslimat	





Pos.	Назначение	Denominación	Περιγραφή	Opis	Tanim	Art. Nr.
600	Панель электр. 2 ступл. / SH 213	Platina eléc. 2 etapas / SH 213	Ηλεκτρ. πλάκα 2 βαθμίδων / SH 213	Płytkę elektr. 2-stopniowa / SH 213	2 oranli tabla / SH 213	
601	Пульт управления	Pupitre de mando	Πίνακας χειρισμού	Pulpit sterowniczy	Işletim masası	13 009 660
601.1	Прозрачная заглушка	Obturador translúcido	Διαφανής τάπα	Zaslepka przezroczysta	Yarısaydam tapa	13 009 790
602	Заглушка/Держатель для регулятора	Obturador/sopORTE regul.	Τάπα / βάση ρυθμ.	Zaslepka / wspornik regul.	Tapa / düzlenme desteği	13 009 661
603	Держатель для регулятора	SopORTE regulación	Βάση ρύθμισης	Wspornik regulacyjny	Düzenleme desteği	13 009 662
604	Устройство розжига 2 x 7,5 кв	Encendedor 2 x 7,5 KV	Αναφλεκτηρας	Aparat zaplonowy	Ateşleyici	13 009 663
604.1	Разъем С.2-контактный + кабель/восплам.	Toma C.2P.+cable/encendedor	2-πολ. πρίζα C + καλώδιο / αναφλεκτηρας	Gniazdo C.2P.+przewód / aparat zaplonowy	Giriş C.2P.+kablo / ateşleyici	13 009 773
604.2	Розжиговый кабель / Корпус L750	Cable encend./cuerpo L750	Καλώδιο ενσωματ. / σώμα L750	Przewód zapł./ korpus L750	Ateşleyici kablosu / gövde L750	13 009 743
604.3	Разъем кабель Ø6,4	Toma cable Ø6,4	Φίς καλωδίου διαμ. 6,4	Złącze przewodu Ø6,4	Kablo soketi Ø6,4	13 010 068
605	Датчик MZ 770S	Célula MZ 770S	Φωτοκύτταρο MZ 770S	Czujnik MZ 770 S	Ünite MZ 770S	13 009 774
605.1	Разъем С.2-контактный + кабель/Датчик	Toma C.2P.+cable/célula	2-πολ. πρίζα + καλώδιο / φωτοκύτταρο	Gniazdo 2P.+przewód / czujnik	Giriş 2P.+kablo / ünite	13 009 775
609	4-полюсная вилка/установка	4P. macho/instalación	4-πολ. αρσεν. / εγκατάσταση	4-pol. arşen. / montaj	4P. erkek / donanım	13 009 667
610	Кожух/4-полюсный разъем	Cubierta/toma 4P.	Κάλυμμα / 4-πολ. πρίζα	Oslona / gniazdo 4P.	Muhafaza kapağı / giriş 4P.	13 009 668
611	4-полюсная розетка+кабель/регулировка	4P. hembra+cable/regulación	4-πολ. θηλ. + καλώδιο / ρύθμιση	4-pol. hēl. + καλώδιο / ρύθμιση	4P. dişi+kablo / düzlenme	13 011 515
612	7-полюсная вилка/установка	7P. macho/instalación	7-πολ. αρσεν. / εγκατάσταση	7-pol. arşen. / montaj	7P. erkek / donanım	13 010 523
613	Кожух/7-полюсный разъем	Cubierta/toma 7P.	Κάλυμμα / 7-πολ. πρίζα	Oslona / gniazdo 7P.	Muhafaza kapağı / giriş 7P.	13 009 671
614	7-полюсная розетка+кабель/регулировка	7P. hembra+cable/regulación	7-πολ. θηλ. + καλώδιο / τροφοδοσία	7-pol. hēl. + καλώδιο / τροφοδοσία	7P. dişi+besleme kablosu / zasilajıcı	13 009 672
615	Серводвигатель SQN31 151 A 2766	Servomotor SQN31 151 A 2766	Σερβοκινητήρ SQN31 151 A 2766	Servomotor SQN31 151 A 2766	Servo motor SQN31 151 A 2766	13 009 776
619	Каучуковый колпачок	Tarón de goma	Καυτσίκ καουτσούκ	Kapşuk kauçuk	Kauçuk başlık	13 009 625
622	Термореле Т. LR 2K 400 В 5,5 - 8,0 А	Relé térmico T. LR 2K 400 V 5,5 - 8,0 A	Θερμικό ρελέ	Przekaznik termiczny	Isil röle	13 009 746
623	Разъем Т. LC1K	Contacto T. LC1K	Διακόπτης	Stycznik	Kontaktör	13 009 778
624	Цоколь блока	Zócalo del cajetín	Βάση / πίνακας	Podstawa / skrzynka	Soket tablası / kutu	13 009 780
626	Активная часть SH 213	Parte activa SH 213	Ενεργό τμήμα SH 213	Część aktywna SH 213	Aktif kısım SH 213	13 009 781
627	4P. L600 / электродвигатель вентилятора	4P. L600/motor de ventilación	4-πολ. L600 / μοτέρ αερισμός	4-pol. L600 / μοτέρ αερισμός	4P. L600 / motor havalandırması	13 009 782
628	3P. L1450 / реле давления воздуха	3P. L1450/manostato de aire	3-πολ. L1450 / πιεσοστάτης αέρα	3-pol. L1450 / πιεσοστάτης αέρα	3P. L1450 / hava basıncı şalteri	13 009 783
629	3P. / двигатель насоса	3P. /motor de la bomba	3-πολ. / μοτέρ αντλία	3-pol. / μοτέρ αντλία	3P. / pompa motoru	13 009 784
630	5P. / топливные клапаны	5P. /válvulas de gasóleo	5-πολ. / βαλβίδα καυσίμου	5-pol. / βαλβίδα καυσίμου	5P. / yakıt vanaları	13 009 785
631	5-пол.+3-пол. / 3 топливных клапана	5P.+3P./3 válvulas de gasóleo.	5-πολ.+3-πολ. / 3 βαλβίδες καυσίμου	5-pol.+3-pol. / 3 βαλβίδες καυσίμου	5P.+3P. / 3 yakıt vanası	13 009 786
632	Сменный патрон плавкого предохранителя+предохранитель	Portafusible + fusible	Ασφαλειοθήκη + ασφάλεια	Obudowa bezpiecznika + bezpiecznik	Sigorta kapağı + sigorta	13 009 685
632.1	Предохранитель 5X20 6,3 А, слаботочный	Fusible 5x20 6,3 A fus. lenta	Ασφάλεια 5x20 6,3Α αργής τήξης	Bezpiecznik 5x20 6,3A (powolne stapianie)	Sigorta 5x20 6,3A yavaş sigorta	13 009 686
636	3-позиционный сдвоенный выключатель	Interrupt. doble 3 pos.	Διακόπτης 3 θέσεων	Przełącznik 3 poz.	3 konumlu anahtar	13 009 683
638	3-позиционный выключатель	Interruptor 3 pos.	Διπλ. διακόπτης φωτ. 2 θέσεων	Przełącz. z podwójnym syg. świetlnym 2-poz.	2 konumlu ışıklı çift anahtar	13 009 787
639	2-позиционный сдвоенный выключатель с подсветкой	Interrupt. doble lumi. 2 pos.	Παθητ. κομμάτι φωτ. / ζεκαλεδωμα	Przycisk przełącznika świetlnego / odblokowanie	İşkil buton / kilif açma	13 009 788

	Условные обозначения	Leyenda	Λεζάντα	Legenda	Açıklama
	Сменные детали	Piezas de mantenimiento	Εξαρτήματα συντήρησης	Części serwisowe	Bakım parçaları
	Запчасти	Piezas de recambio	Ανταλλακτικά	Części zamienne	Yedek parçalar
	Быстро изнашивающиеся детали	Piezas de desgaste	Αναλώσιμα	Części zużywające się	Aşınma parçaları



www.elco.net

WWW.SMARTFLAM.BY 
SmartFlam
 Импортёр
 в Республику Беларусь
8 (029) 11 915 11 INFO@SMARTFLAM.BY

		Hotline
	ELCO Austria GmbH Aredstr.16-18 2544 Leobersdorf	0810-400010
	ELCO Belgium nv/sa Z.1 Researchpark 60 1731 Zellik	02-4631902
	ELCOTHERM AG Sarganserstrasse 100 7324 Vilters	0848 808 808
	ELCO GmbH Dreieichstr.10 64546 Mörfelden-Walldorf	0180-3526180
	ELCO Italia S.p.A. Via Roma 64 31023 Resana (TV)	800-087887
	ELCO Burners B.V. Amsterdamsestraatweg 27 1411 AW Naarden	035-6957350
	ООО «Ariston Thermo RUS LLC» Bolshaya Novodmitrovskaya St.bld.14/1 office 626 127015 Moscow -Russia	+7 495 783 0440

Произведено в ЕС. Fabricado en la UE. AB'de öretilmistir.
 Недоговорной документ. Documento no contractual. Baglayıcı olmayan doküman.